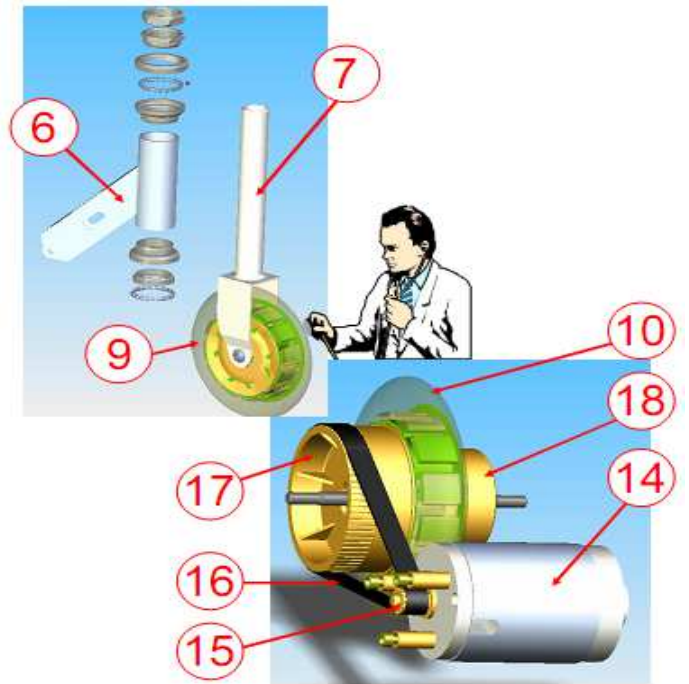
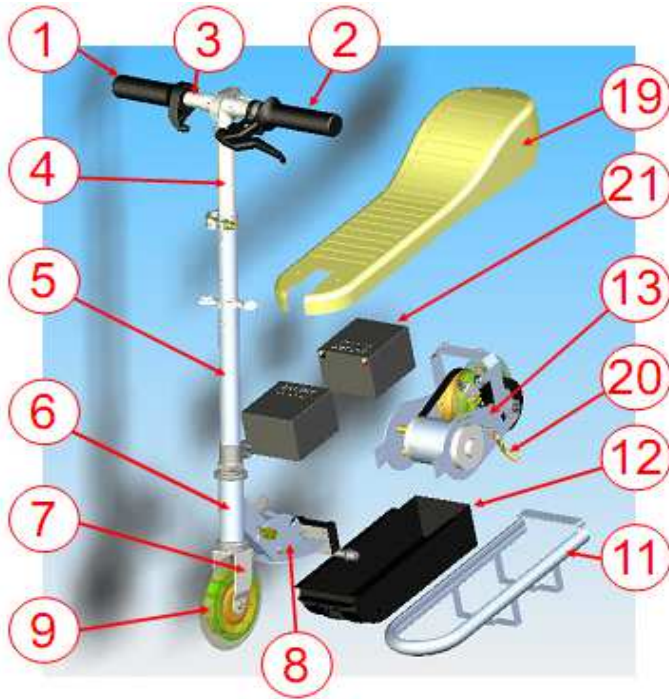


Le principe général de fonctionnement

- Nomenclature des éléments qui constituent la Trottinette



21	2	
20	1	
19	1	
18	1	
17	1	
16	1	
15	1	
14	1	
13	1	
12	1	
11	1	
10	1	
9	1	
8	1	
7	1	
6	1	
5	1	
4	1	
3	1	
2	1	
1	1	
Rep	Nbre	Désignation

Nomenclature de la trottinette