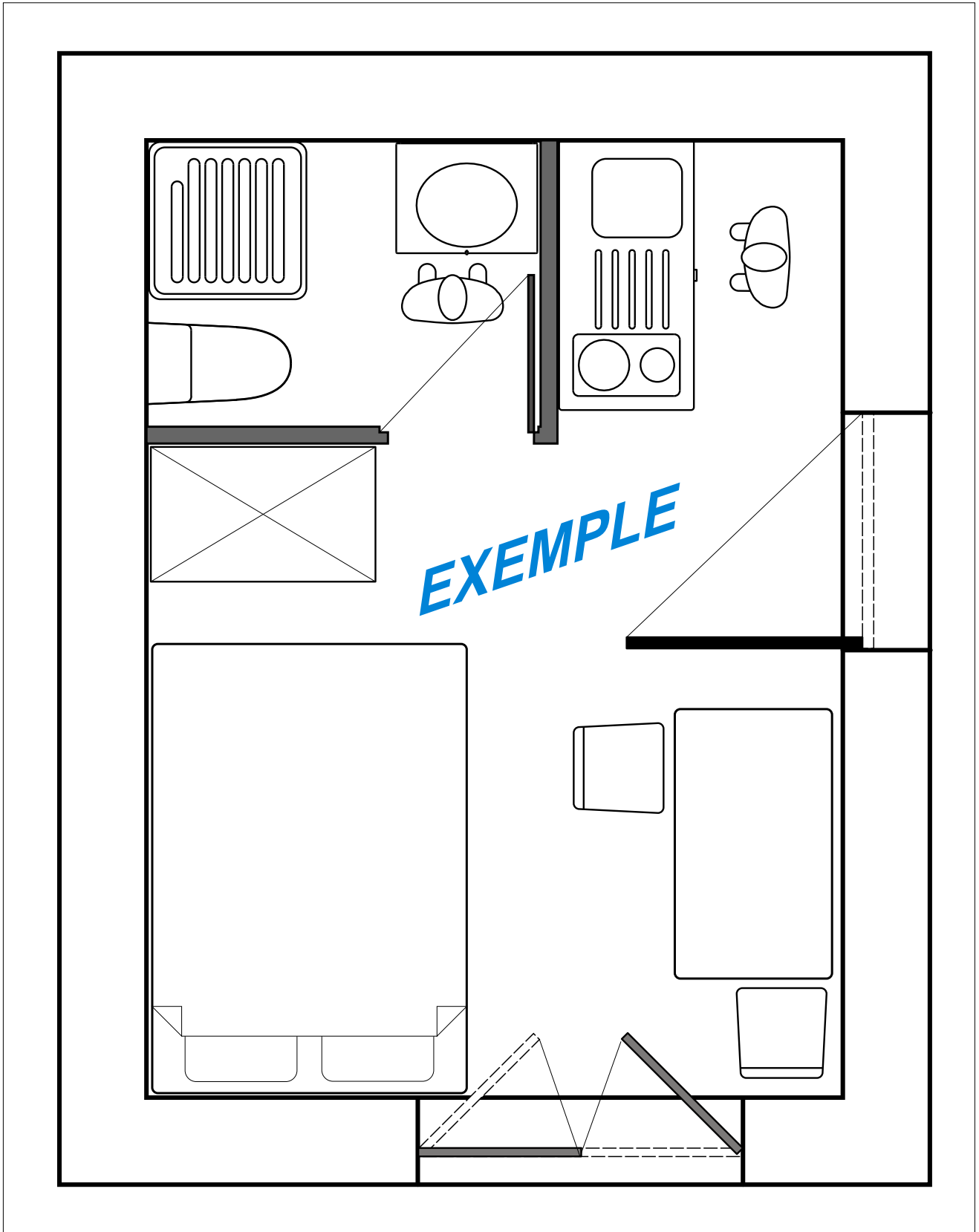


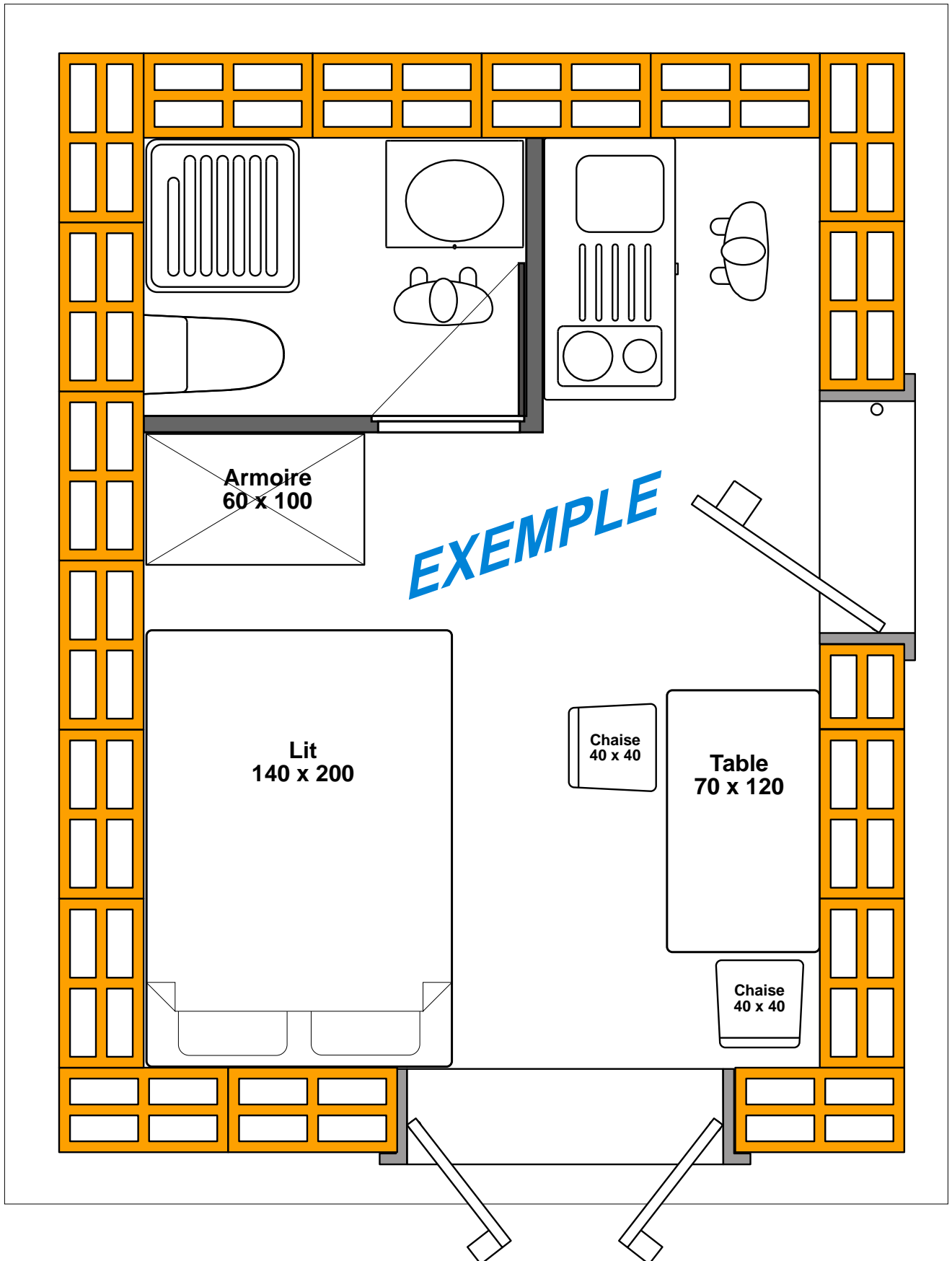
Exemple A de plan du bungalow

Exemple A de plan d'aménagement d'un bungalow (échelle 1 : 25)



**Exemple B de plan du bungalow**

Exemple B de plan d'aménagement d'un bungalow (échelle 1 : 25)



## Description des kits et options proposées

### Approvisionnement en kit ou au détail

Pour la réalisation de vos maquettes de bungalow, nous vous proposons soit d'approvisionner chaque élément et matériau séparément, soit un kit qui permet la réalisation d'un bungalow selon les contraintes proposées dans ce dossier (dimensions et équipement).

Le kit constitue un moyen facile et sûr pour disposer de tout ce qui est nécessaire, sans risque d'oubli et de surcoût. Bien entendu, si vous décidez d'édicter vos propres contraintes de dimensions et équipements du bungalow, voire laisser libres vos élèves sur ces questions, il vous faudra impérativement approvisionner vos matériaux en conséquence, au détail.

**Les briques** : nous pouvons fournir des mini-briques en plastique (PS) injecté ou en terre cuite. Leurs dimensions sont identiques (au détail près de la relative imprécision des briques en terre cuite) et le même bungalow peut être réalisé indifféremment avec un type ou l'autre. Cf dessins de définition des briques, page 26.

Le kit proposé contient des briques en plastique. Si vous souhaitez des maquettes avec briques en terre cuite, vous devez approvisionner tout au détail. La liste ci-dessous des éléments du kit vous aide efficacement pour cela.

**Le mortier** : le mortier n'est pas compris dans le kit. Il faut l'approvisionner en plus. Nous proposons un mortier au sable dont le liant est une résine alimentaire. Ce mortier ne prend pas en masse comme du ciment mais sèche rapidement. Il se comporte comme du ciment de maçonnerie mais n'est ni corrosif ni toxique et se redilue dans l'eau. Ainsi il ne présente de risque ni pour la peau ni pour les vêtements et permet de démonter les maquettes et recycler leurs éléments en les plongeant simplement quelques minutes dans l'eau (le mortier se redilue).

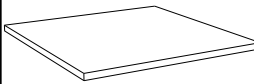
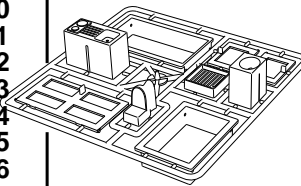
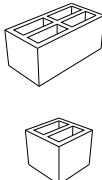
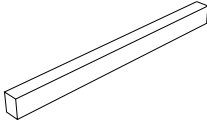
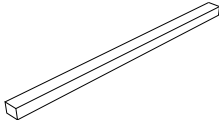
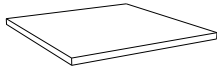
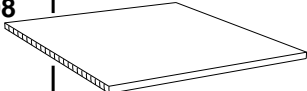
Il faut environ 200 g de mortier pour la réalisation d'un bungalow selon les contraintes dimensionnelles proposées dans ce dossier.

**Nota** : Les éléments de mobilier (chaises, table, armoire et lit) ne sont pas compris dans le kit.

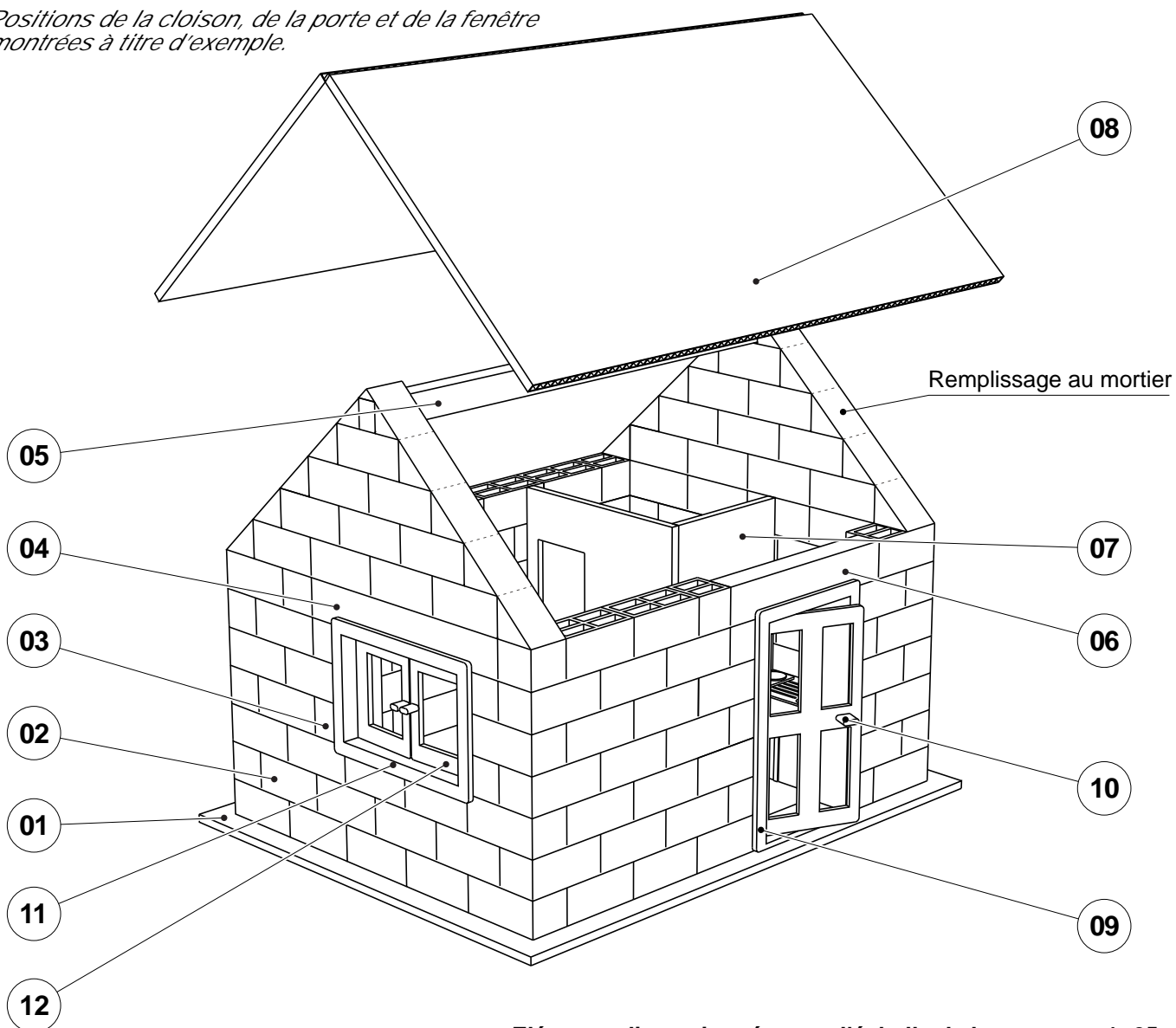
Ils peuvent être réalisés en balsa, carton, carton plume ou bois de récupération

(les caquettes en bois que l'on récupère sur les marchés comportent des bois intéressants à récupérer pour les maquettes).

### Nomenclature du kit pour une maquette de bungalow. réf. : K-BUNGA-01


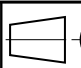


Désignation et références A4	Quantité	Repère	Dessin
PVC expansé gris épaisseur 3 mm. Un format 220 x 173 mm. (Pour la dalle béton (socle de la maquette)).	01	01	
Panoplie en PS injecté avec porte, fenêtre, kitchenette, douche, lavabo et WC à l'échelle de la maquette (soit 1 : 25). Réf. : GRAP-BUNGA.	01	09 10 11 12 13 14 15 16	
Briques en PS injecté, dimensions 31 x 15,5 x h 13,5 et 15,5 x 15,5 x h 13,5 Lot de 140 briques + 20 demi-briques. Réf. : GRAP-BRIQ-R. <i>Nota</i> : le kit comprend le lot de briques injectées en plastique PS recyclé. Mais en approvisionnant au détail les éléments nécessaires, on peut choisir des briques en terre cuite à la place de briques plastique. Cf. dessin de définition des briques, page 26.	140 + 20	02 03	
Baguette bois 13,5 x 10 Un bout de 200 mm. (Pour réaliser les linteaux de porte et de fenêtre).	01	04 06	
Baguette bois 8 x 10 Un bout 210 mm. (Pour réaliser la panne faîtière).	01	05	
Carton mousse épaisseur 3 mm. Un format 160 x 125 mm. (Pour réaliser les cloisons des sanitaires à l'intérieur du bungalow).	01	07	
Polypropylène alvéolaire épaisseur 3 mm. Un format 264 x 237 mm. (Pour réaliser la toiture du bungalow).	01	08	

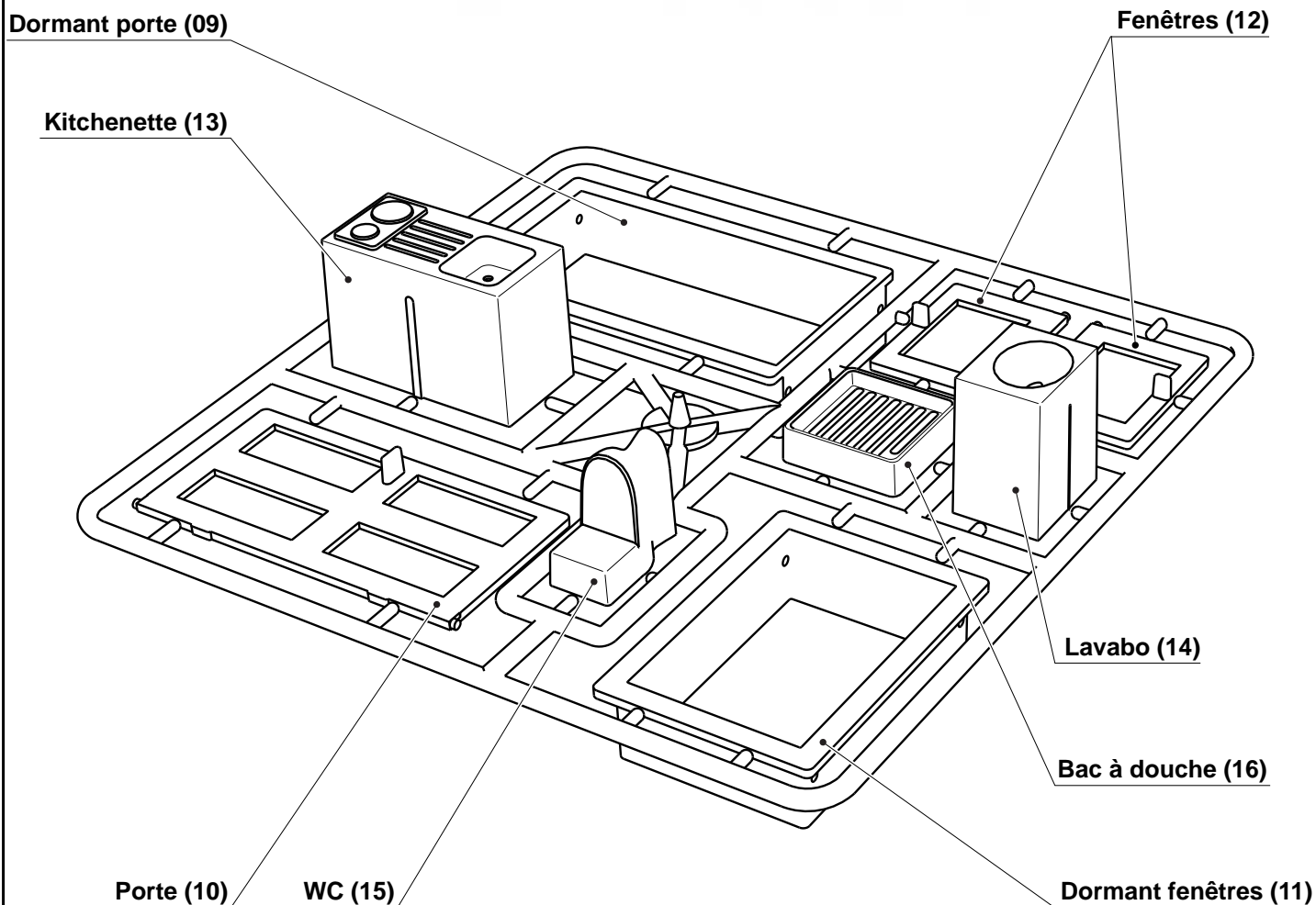
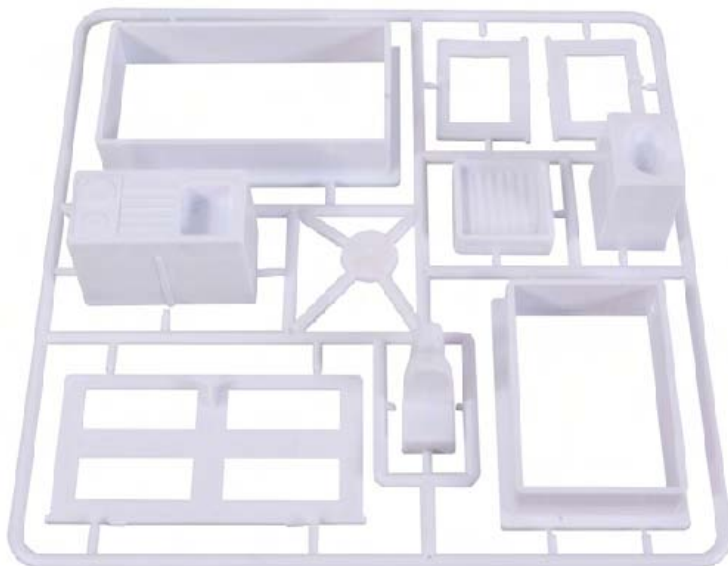
Positions de la cloison, de la porte et de la fenêtre montrées à titre d'exemple.



Éléments dimensionnés pour l'échelle de la maquette 1 :25.


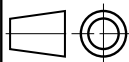
13	14	15	16	01 de chaque	Sanitaires et kitchenette	PS Injecté - Nomenclature détaillée avec le dessin de la panoplie injectée.
12				02	Fenêtre	PS Injecté - Ouverture vers l'intérieur ou l'extérieur.
11				01	Dormant de fenêtre	PS Injecté, pose dans ouverture 46,5 x h 85 mm.
10				01	Porte	PS Injecté - 2 sens de pose : ouverture à droite ou à gauche.
09				01	Dormant de porte	PS Injecté, pose dans ouverture 62 x h 42,5 mm.
08				01	Toiture	Polypropylène alvéolaire rouge, 264 x 237 x 3 mm.
07				01	Cloison	Carton mousse 3 mm (dimensions selon projet).
06				01	Linéau de porte	Baguette de bois, 13,5 x 10 x 77,5 mm.
05				01	Panne faîtière	Baguette de bois, 8 x 10 x 210 mm.
04				01	Linéau de fenêtre	Baguette de bois, 13,5 x 10 x 93 mm.
03				20	Demi briques	PS recyclé injecté, 15,5 x 15,5 x h 13,5 mm.
02				140	Briques	PS recyclé, 31 x 15,5 x h 13,5 mm.
01				01	Plate forme (radier)	PVC expansé gris, 220 x 173 x 3 mm.

REPERE	NOMBRE	DESIGNATION	CARACTERISTIQUES		
					PROJET <b>BUNGALOW DE VACANCES</b>
		Collège	Classe		PARTIE <b>MAQUETTE DU BUNGALOW</b>
Nom		Date			TITRE DU DOCUMENT
					Nomenclature générale



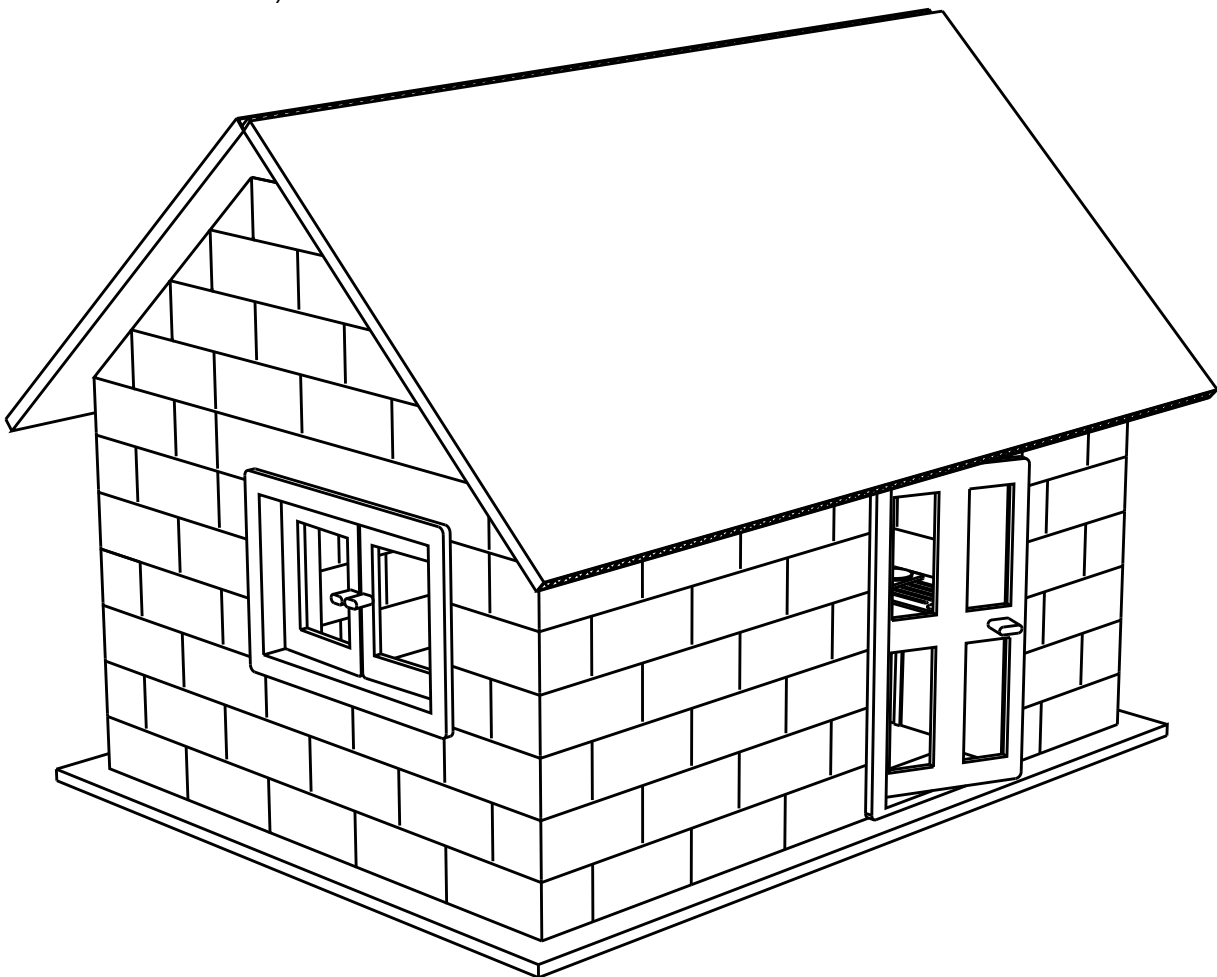
Panoplie injectée en PS choc blanc.

Éléments dimensionnés pour l'échelle de la maquette 1 :25.

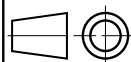
		<b>A4</b>	PROJET <b>BUNGALOW DE VACANCES</b>	PARTIE <b>MAQUETTE DU BUNGALOW</b>
			TITRE DU DOCUMENT <b>Panoplie injectée des éléments d'aménagement et d'équipement</b>	
Collège	Classe	Nom	Date	



*Exemple de réalisation*



Collège



Classe

**A4**

PROJET

**BUNGALOW DE VACANCES**

PARTIE

**MAQUETTE  
DU BUNGALOW**

TITRE DU DOCUMENT

**Exemple de maquette réalisée avec le  
kit Réf. : K-BUNGA-01**

Nom

Date