

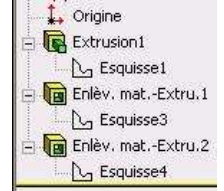
Application à la création d'une pièce sous le logiciel Solidworks



Notation sur l'avancement de la construction :

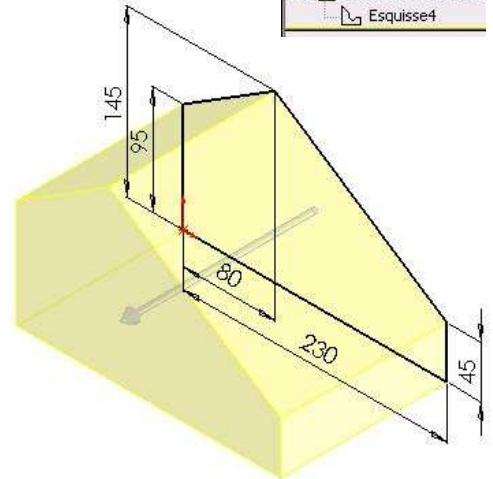
Esquisse 1	Vol.	Esquisse 2	Vol.	Esquisse 3	Vol.
1pt	0,5pt	1pt	0,5pt	1pt	0,5pt

Travail hors
COTATION
Sur 4,5 points



Etape n°1 :

Le volume de base
(en extrusion)



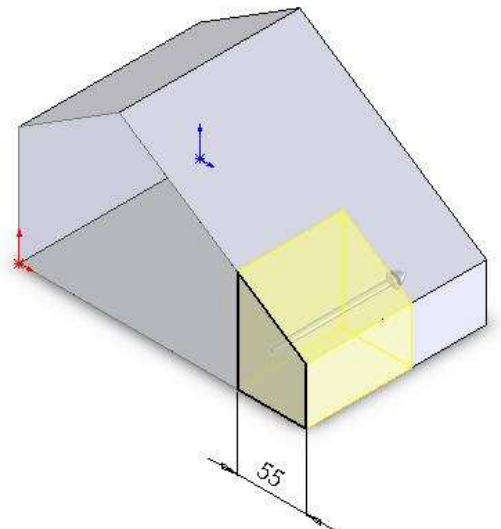
Cotation d'Extrusion

Cotation d'Esquisse					
145	95	80	175+55	45	145
			230		

Sur 3 points

Etape n°2 :

Le volume de base n°2
(en enlèv.Mat. Extrusion)



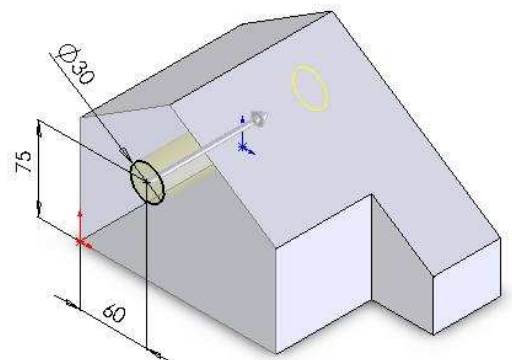
Cotation d'Enlèv. Mat.
Extrusion

Cotation d'Esquisse
55

Sur 1 point

Etape n°3 :

Le volume de base n°3
(en enlèv.Mat. Extrusion)



Cotation d'Enlèv. Mat.
Extrusion

Cotation d'Esquisse		
75	60	30

À travers tout

Sur 1,5 points