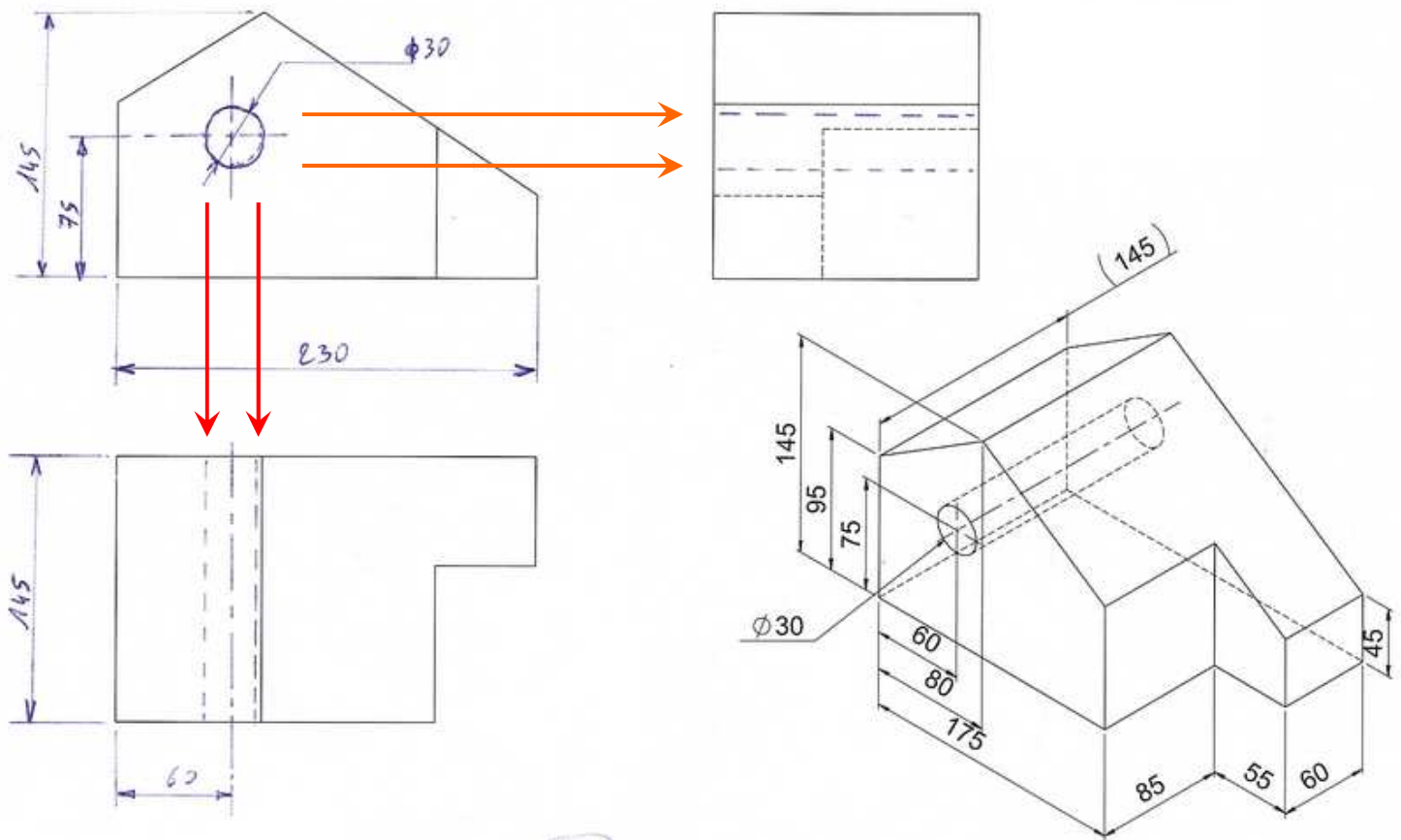


**D- La représentation et la cotation du perçage sur DR2**



**D.1 Barème de la représentation sur les 3 vues (DR2)**

- Sur le positionnement horizontal à 75 mm ==> 1 Pt
- Sur le positionnement vertical à 60 mm ==> 1 Pt
- Sur la dimension de diamètre 30 mm ==> 1 Pt
- Sur la correspondance avec la vue de gauche ==> 1 Pt
- Sur la correspondance avec la vue de dessus ==> 1 Pt

Sur 5 points

**D.1 Barème de la cotation (DR2)**

- Sur la cote de 75 mm ==> 0,5 Pt
- Sur la cote de 60 mm ==> 0,5 Pt
- Sur la cote de diamètre 30 mm ==> Non noté /0 Pt
- Sur la cotation du volume extérieur (145x175x145) ==> 1 Pt
- Sur la propreté et normalisation du tracé es cotes ==> 1 Pt

Sur 3 points