

# Travail d'intégration du concept de mixité entre la Formule 1 & la Deuch

Du point de vue de la **CARROSSERIE** :

• *R&D sur la carrosserie*

• *R&D sur le châssis*

Simple Adaptation

Version-2025

(Design & aérodynamisme)



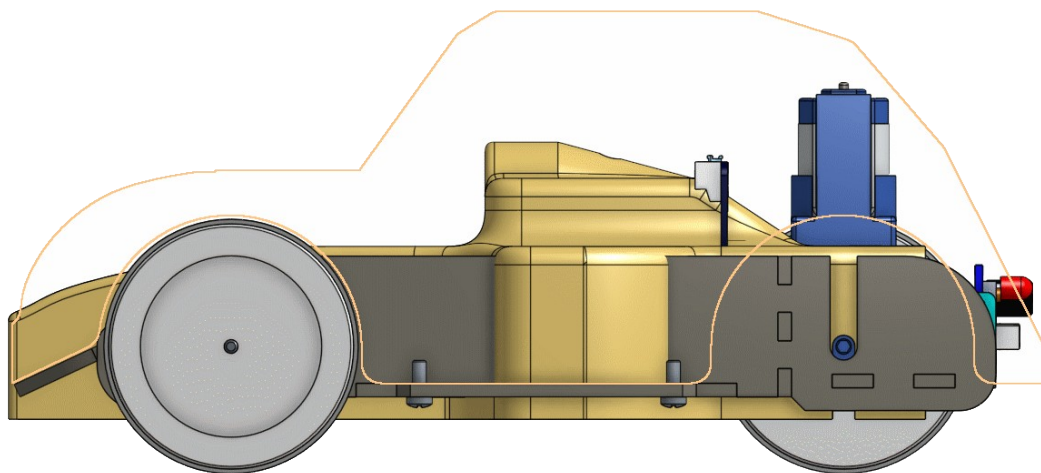
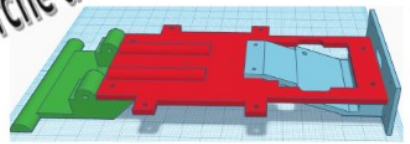
→ Recherche avec IA /voir en Arts Plast.)



(adaptation châssis /sans châssis / Mixte)

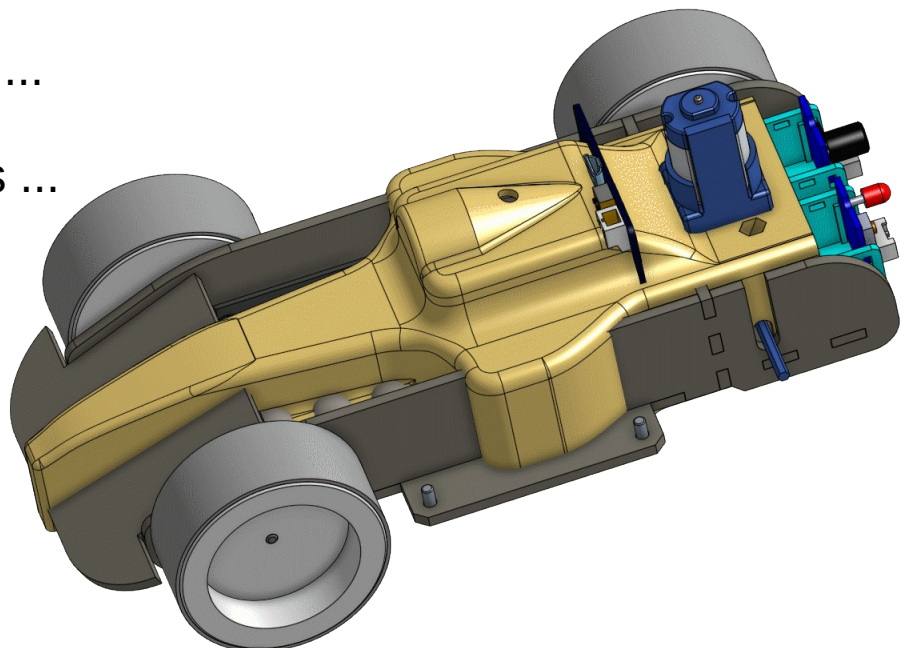


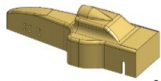
Recherche de concept ...



## Quelle adaptation pour l'intégration ?

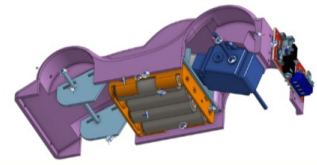
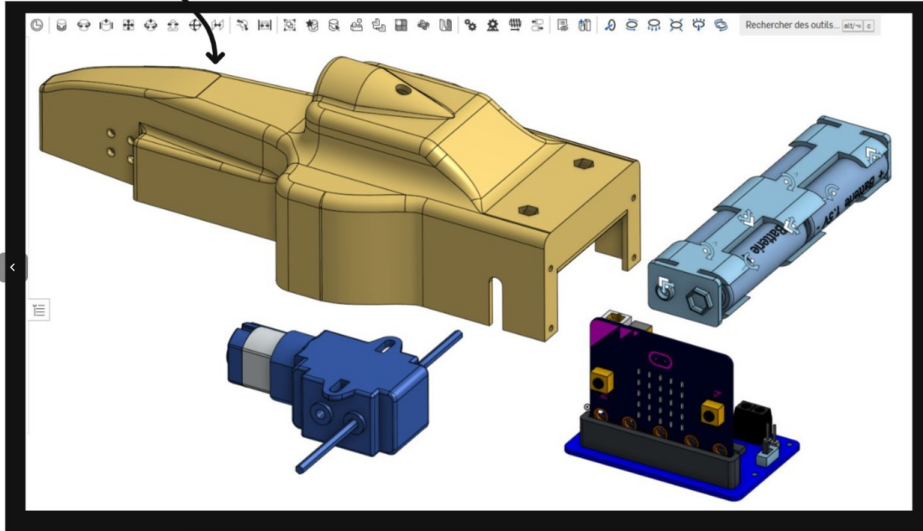
- du bloc batteries ...
- de la carte Micro:Bit ...
- du Motor-driver ...
- des modules Groves ...





Version-2025

# L'urgence du moment !



(adaptation châssis / sans châssis / Mixte)



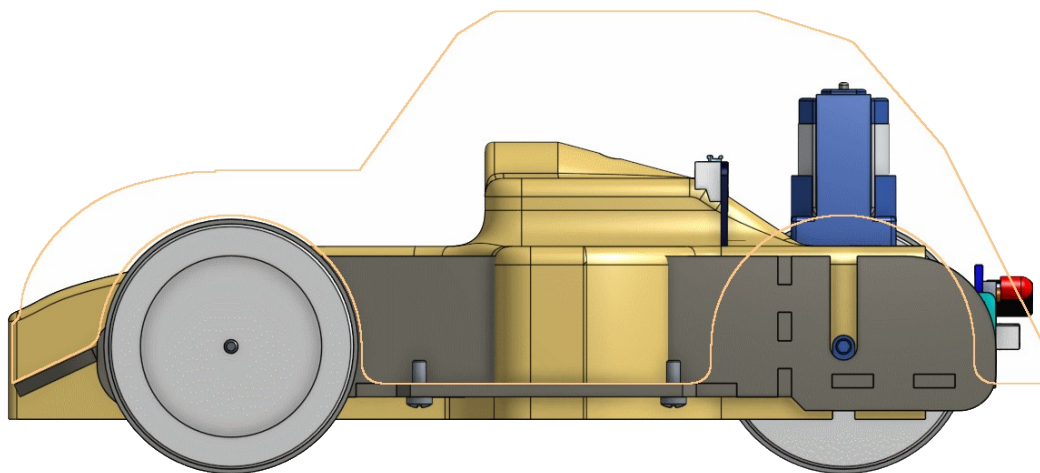
• Au niveau du châssis



• Au niveau de la carrosserie

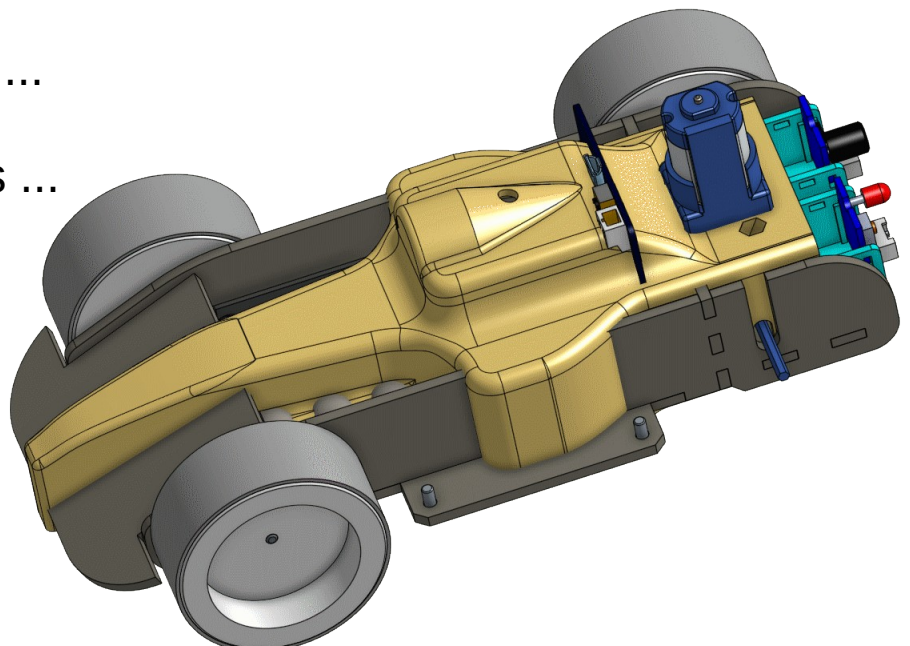


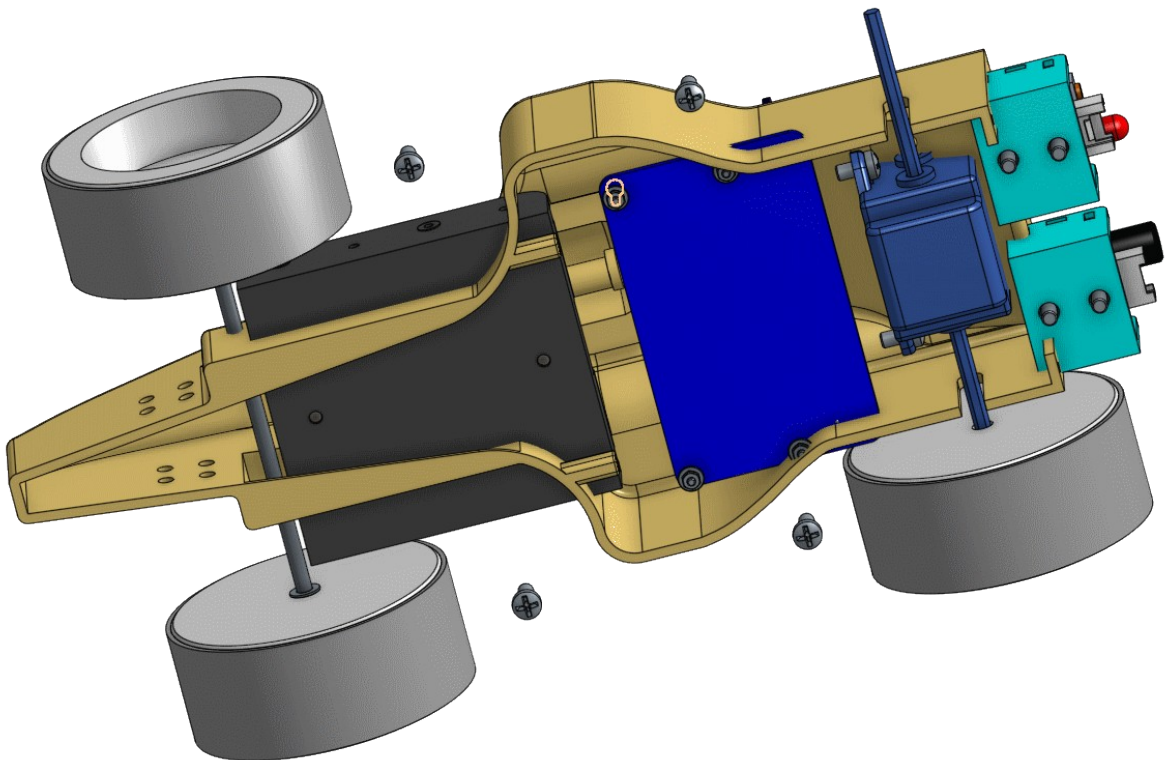
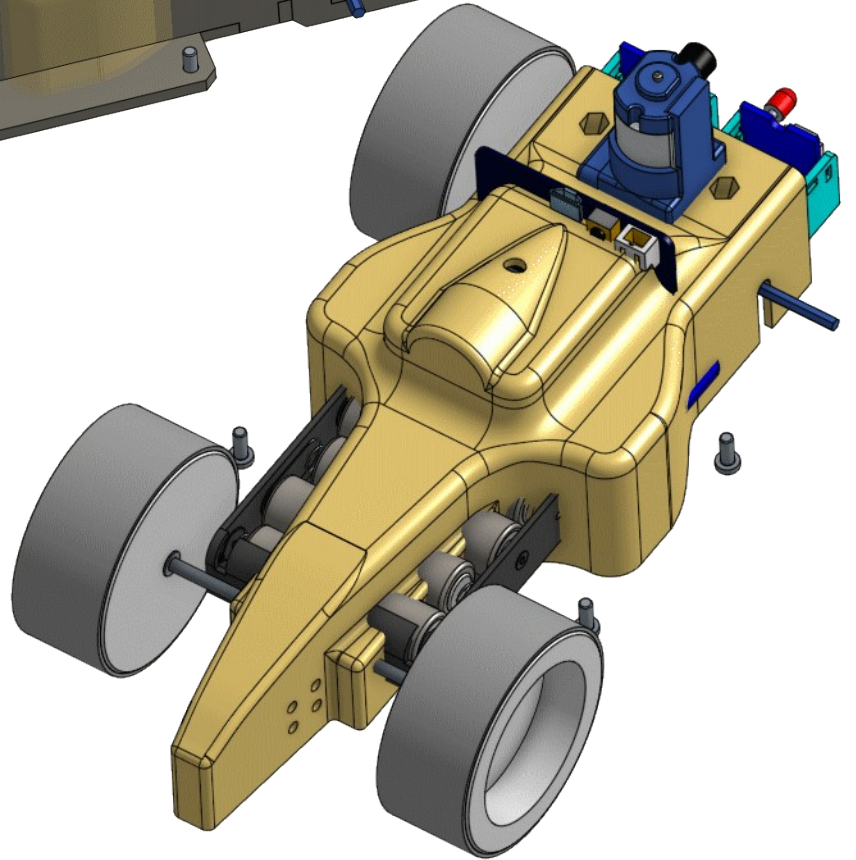
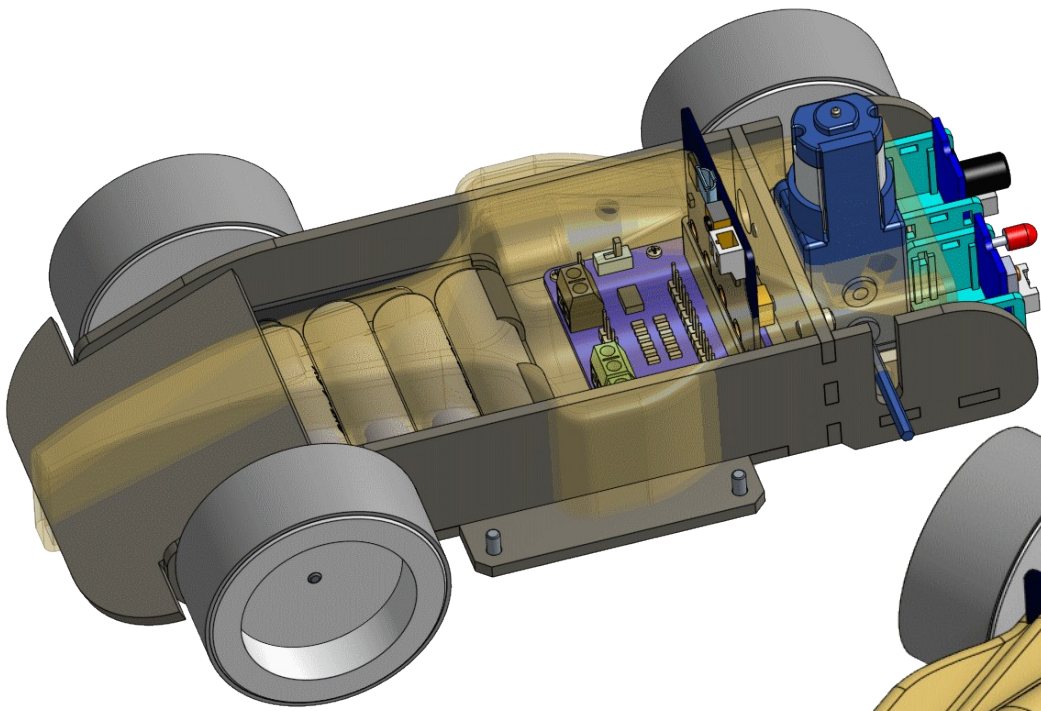
Assembler les principaux composants à la carrosserie-2025- à adapter...



## Quelle adaptation pour l'intégration ?

- du bloc batteries ...
- de la carte Micro:Bit ...
- du Motor-driver ...
- des modules Groves ...





# Deux Destins de L'Automobile

## La Citroën 2CV : L'automobile pour tous

Sumommée la "Deuche", elle est le symbole de la France populaire des Trente Glorieuses.

**Lancement** : Présentée au Salon de l'Auto de Paris en 1948.

**Le Concept** : Pierre-Jules Boulanger (patron de Citroën) lance le projet "TPV" (Toute Petite Voiture). Le cahier des charges est culte : "quatre roues sous un parapluie", capable de transporter quatre personnes et 50 kg de bagages à 60 km/h, tout en pouvant traverser un champ labouré avec un panier d'œufs sans en casser un seul.

**Impact Social** : Elle permet aux classes moyennes et aux agriculteurs d'accéder à la mobilité. C'est une voiture simple, robuste et économique.

**Fin de route** : Sa production s'arrête en 1990. Elle s'est vendue à plus de 5 millions d'exemplaires.

## Le design de la 2CV et celui d'une F1 illustrent deux philosophies radicalement opposées.

**La 2CV (Design Fonctionnel)** : Sa ligne est dictée par la simplicité et le coût. Sa silhouette bombée permet d'optimiser l'espace intérieur tout en utilisant des tôles fines et faciles à emboutir. Les ailes sont proéminentes et séparées du capot pour être facilement démontables et réparables en cas de choc. C'est un design "minimaliste" où chaque courbe sert à rendre la voiture plus légère et moins chère à produire.

## Vocabulaire en lien

- **Aérodynamisme** : Étude de la manière dont l'air circule autour d'un objet en mouvement. En automobile, on cherche à réduire la résistance de l'air (trainée) pour consommer moins ou aller plus vite, et à utiliser l'air pour plaquer le véhicule au sol (appui).
- **Cahier des charges** : Document qui définit les besoins, les fonctions et les contraintes (prix, dimensions, performances) auxquels un objet technique doit répondre avant sa fabrication.
- **Châssis** : Structure rigide qui supporte tous les éléments d'un véhicule (moteur, roues, carrosserie). C'est le "squelette" de la voiture.
- **Coefficient de trainée (Cx)** : Valeur numérique qui mesure l'efficacité de la forme d'un objet à fendre l'air. Plus le Cx est bas, plus la voiture est profilée.
- **Minimalisme** : Concept de design qui consiste à n'utiliser que le strict nécessaire. Pour la 2CV, cela signifie supprimer tout ce qui n'est pas essentiel afin de réduire le coût et le poids.

## La Formule 1 : Le laboratoire de la vitesse

Si la 2CV est la voiture du quotidien, la F1 est celle de l'extrême et de l'innovation.

**Création** : Le premier championnat du monde officiel de Formule 1 a lieu en 1950 à Silverstone (Royaume-Uni).

## L'Évolution Technologique :

**Années 50-60** : Moteur à l'avant, puis passage au moteur central-arrière pour un meilleur équilibre.

**Années 70-80** : Apparition de l'aérodynamisme (ailerons) et de l'effet de sol pour "plaquer" la voiture au bitume. Introduction des moteurs Turbo par Renault.

**Aujourd'hui** : Les F1 sont des bijoux de technologie hybride. Un moteur de F1 actuel dépasse les 1 000 chevaux.

**Enjeux actuels** : La F1 sert de "laboratoire" pour les voitures de série (freins à disque, sécurité, efficacité énergétique, carburants durables).

## La Formule 1 (Design Aérodynamique) : Ici, la carrosserie n'est pas faite pour l'esthétique, mais pour sculpter l'air.

Chaque dérive, chaque aileron et chaque ponton servent deux objectifs : réduire la trainée (pour aller plus vite) et créer de l'appui (pour coller la voiture au sol dans les virages).

Contrairement à la 2CV, la carrosserie d'une F1 est une "peau" ultra-complexe en fibre de carbone, conçue en soufflerie pour transformer le vent en force de pression.



1981



1982



1983



1984



1985 - 1988

2CV 6 CHARLESTON  
Rouge Délagé et Noir



1985 - 1988

2CV 6 CHARLESTON  
Gris Cormoran et Gris Nocturne



1981 ALFA ROMEO 159 ALFETTA



1949 COOPER CLIMAX T53



1972 LOTUS-FORD COSWORTH F2D



1961 BAERHAN FORD BT46



1992 WILLIAMS-RENAULT FW18B



2001 FERRARI F1 F2001



2021 MERCEDES-AMG F1 W11