

4°

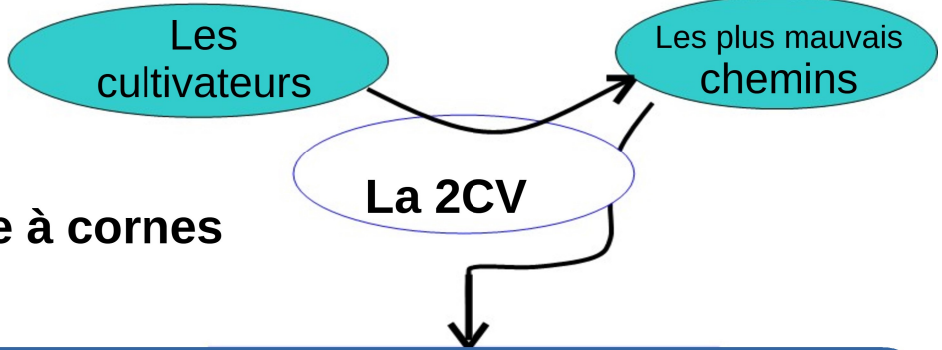


# C4-S3-Trace Écrite n°4 Exercices associés

# L'expression du BESOIN



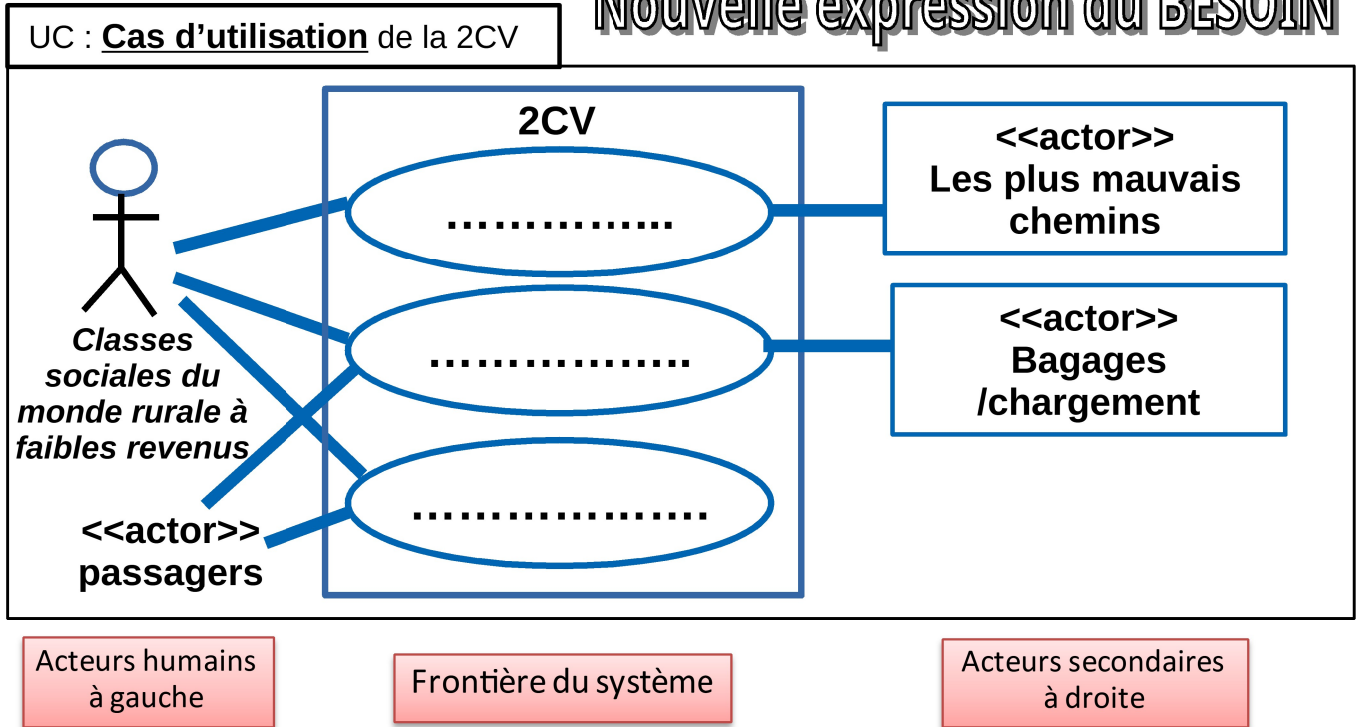
La bête à cornes



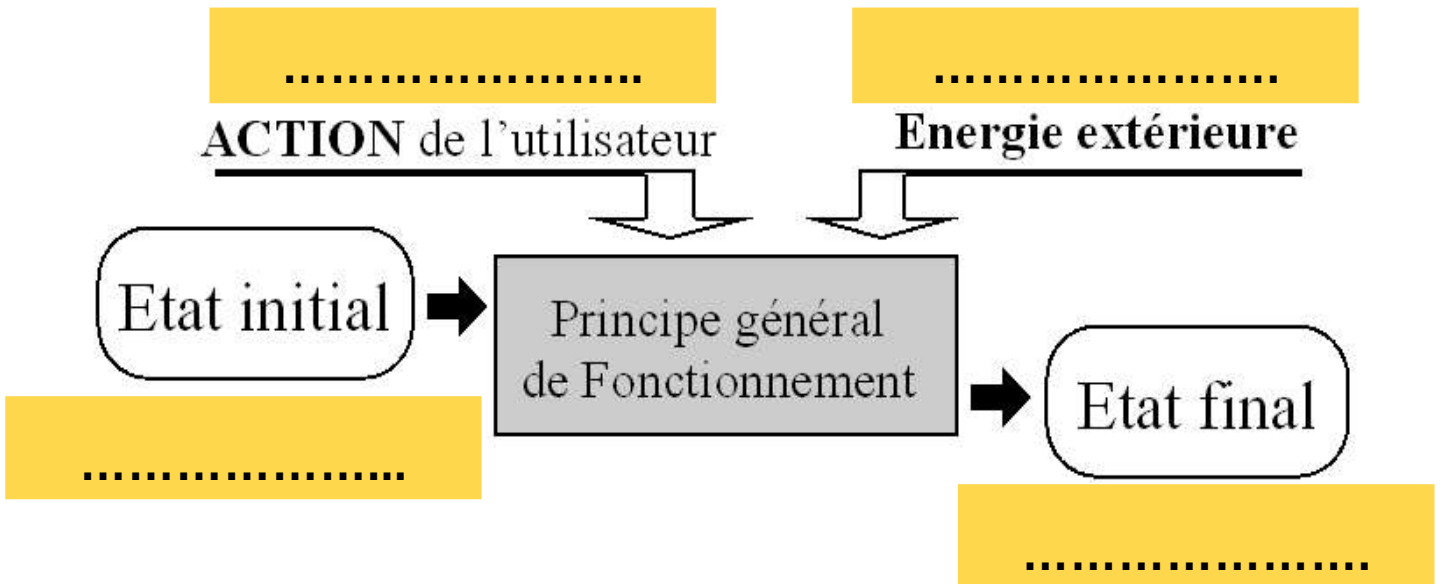
Permettre aux ..... de se déplacer « rapidement »  
sur .....

## Modèle SYSML :

## Nouvelle expression du BESOIN

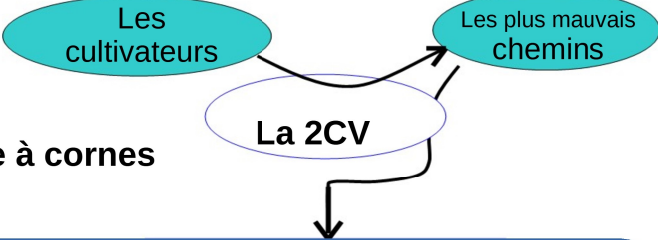


## Le Principe général de fonctionnement :





La bête à cornes

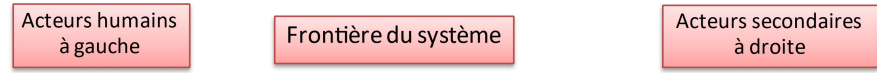
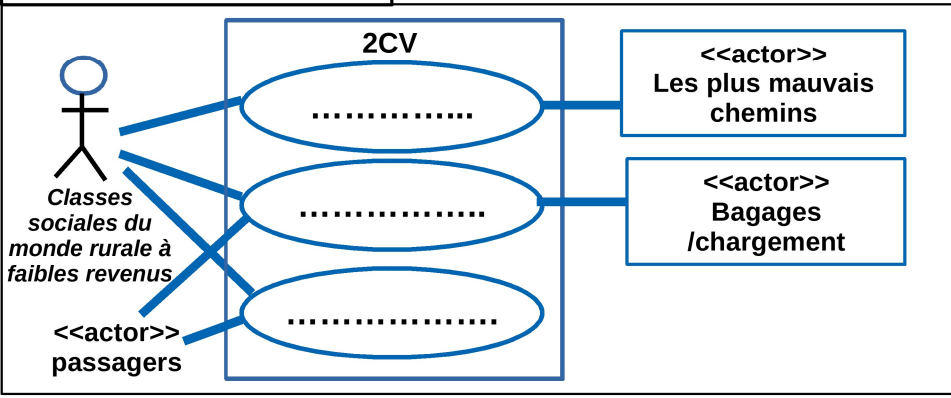


Permettre aux ..... de se déplacer « rapidement » sur .....

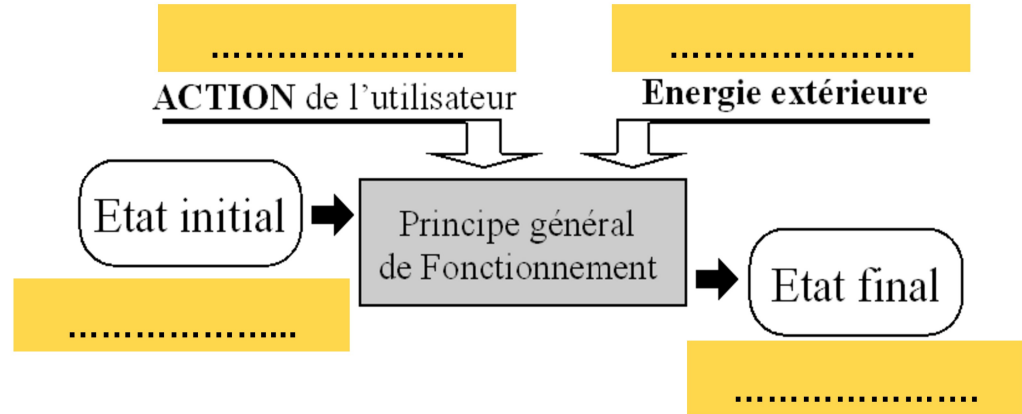
Modèle SYSML :

Nouvelle expression du BESOIN

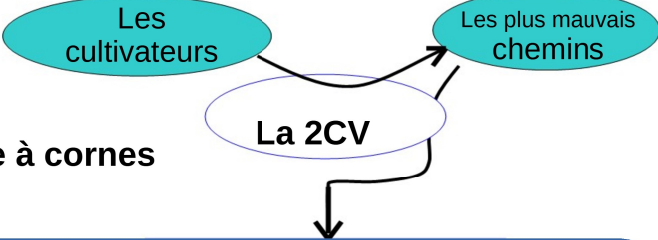
UC : Cas d'utilisation de la 2CV



Le Principe général de fonctionnement :



La bête à cornes

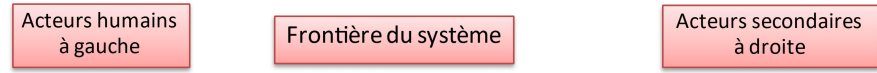
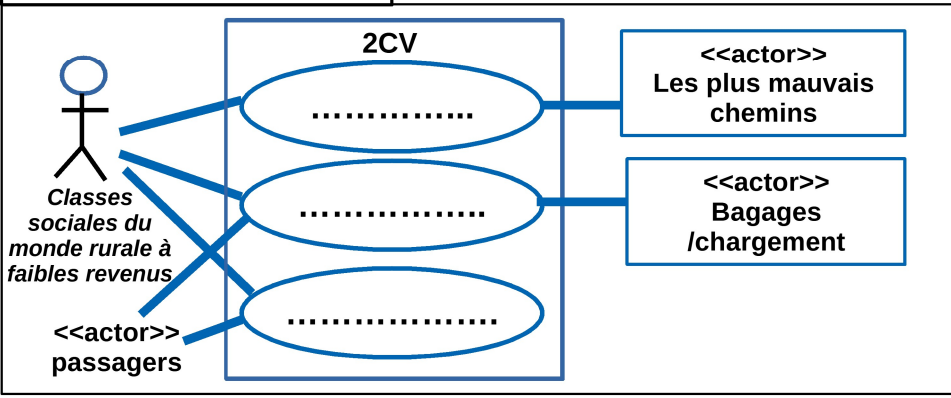


Permettre aux ..... de se déplacer « rapidement » sur .....

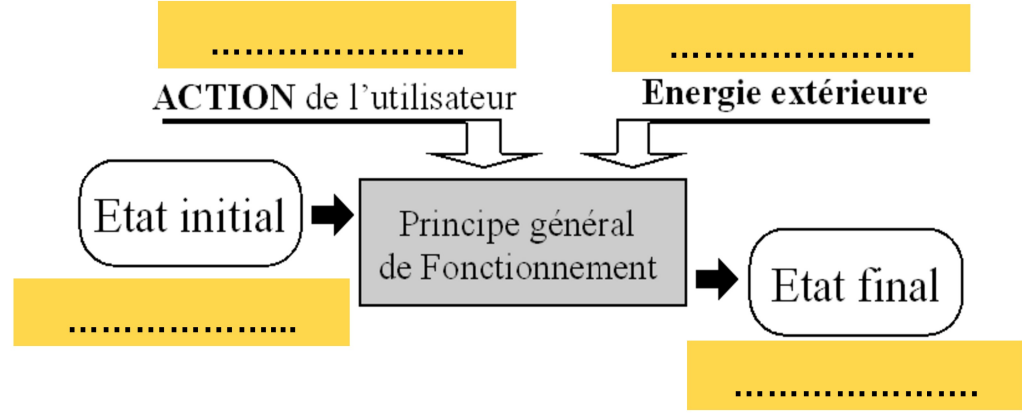
Modèle SYSML :

Nouvelle expression du BESOIN

UC : Cas d'utilisation de la 2CV



Le Principe général de fonctionnement :



4°

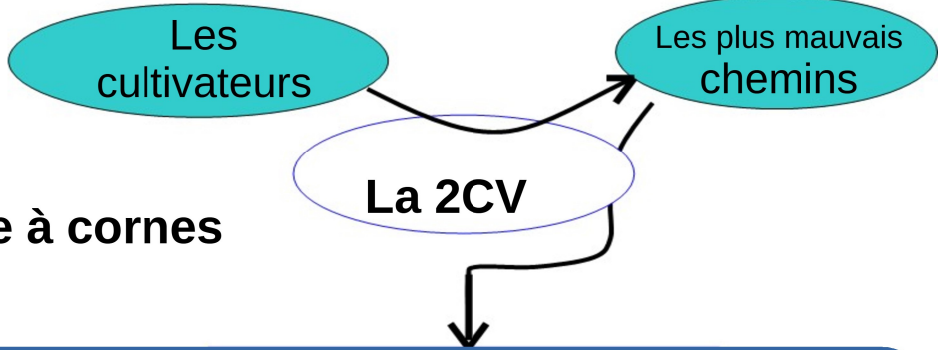


# C4-S3-Trace Écrite n°4 Exercices associés

## L'expression du BESOIN



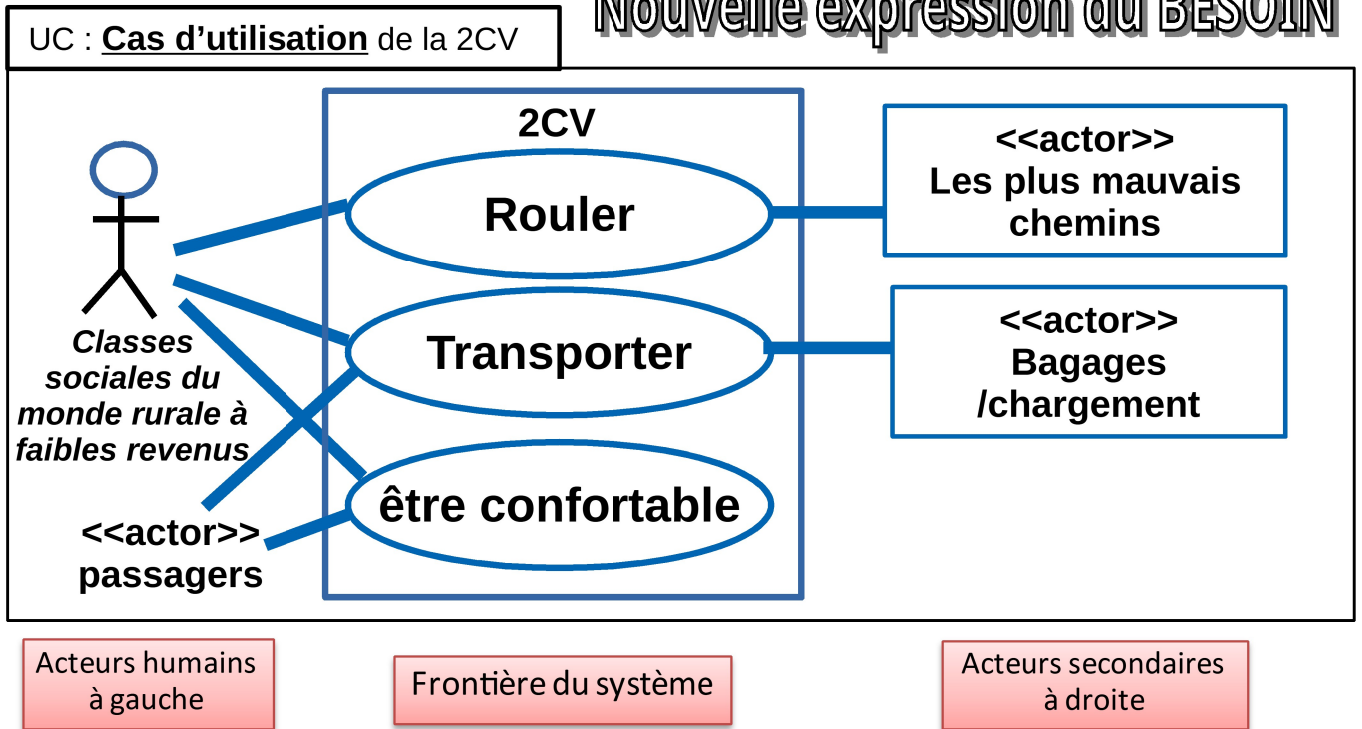
La bête à cornes



Permettre aux cultivateurs de se déplacer « rapidement » sur les plus mauvais chemins

### Modèle SYSML :

### Nouvelle expression du BESOIN



### Le Principe général de fonctionnement :

