

Juin 2008

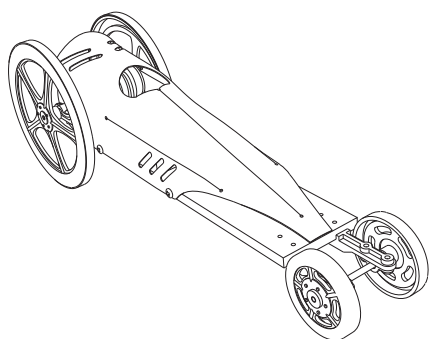
Dragster Compétition

Concept de Dragster évolutif



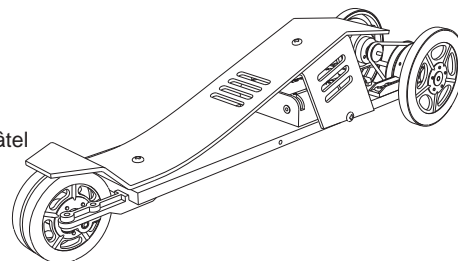
Dragster Competition





Edité par la Sté A4

8 rue du Fromenteau
Z.A. Les Hauts des Vignes - 91940 Gometz le Châtel
Tél. : 01 64 86 41 00 - Fax. : 01 64 46 31 19
www.a4.fr



SOMMAIRE

Présentation	02 à 04
Présentation générale du produit	02 - 03
La compétition	04
Dessins d'ensemble	05 à 10
2 perspectives	05
Vues en plan	06 - 07
Eclaté et nomenclature générale	08 - 09
Cotes d'encombrement	10
Détails par sous ensembles	11 à 17
La panoplie des pièces injectées	11
Montage du train arrière - Eclaté et nomenclature	12 - 13
Montage du train avant - Eclaté et nomenclature	14
Montage du support de piles et câblage - Eclaté et nomenclature	15
Montage d'une carrosserie souple - Eclaté et nomenclature	16
Montage d'une carrosserie rigide - Eclaté et nomenclature	17
Moyeu avant - Détail de l'assemblage	18
Moyeu arrière - Détail de l'assemblage	19
Dessins de définition	20 à 25
Dessins de définition du châssis	20 - 21
Dessins de définition des pièces d'une carrosserie rigide	22 à 25
Dessins de définition d'une carrosserie souple	26 à 28
Modèles de carrosseries papier à imprimer	29 - 30
Pour la réalisation	31 à 34
Quelques photos	31
Nomenclature du kit	32 - 33
Organigramme de fabrication et montage	34
Quelques pistes pour l'étude du produit- Fiches élève et corrigés	35 à 37
Transmission	36 à 39
Guidage	40 - 41
Adhérence	42 - 43

Modèles en couleur de carrosserie papier dans le dossier en annexe "DRC Carrosseries papier"

CONTENU DU CDROM

Le CDROM de ce projet est disponible au catalogue de la Sté A4 (réf "CD-DRC).

Il contient :

- Le dossier en version FreeHand (modifiable avec ce logiciel - Version d'évaluation fournie).
- Le dossier en version PDF (lisible et imprimable avec le logiciel AcrobatReader).
- Des photos du produit, des images de synthèse, des perspectives au format DXF.
- Des fichiers pour l'usinage.
- **La modélisation 3D complète** du produit dans ses différentes versions avec des **fichiers 3D** aux formats SolidWorks, Parasolid et eDrawings.

Ce dossier et le CDROM sont duplicables pour les élèves, en usage interne au collège*

*La duplication de ce dossier est autorisée sans limite de quantité au sein des établissements scolaires, à seules fins pédagogiques, à la condition que soit cité le nom de l'éditeur : Sté A4. La copie ou la diffusion par quelque moyen que ce soit à des fins commerciales n'est pas autorisée sans l'accord de la Sté A4.

La copie ou la diffusion par quelque moyen que ce soit en dehors d'un usage interne à l'établissement de tout ou partie du dossier ou du CDROM ne sont pas autorisées sans l'accord de la Sté A4 .

Présentation générale du dragster de compétition

Le produit

Maquette de dragster pour la compétition : courses (runs) de deux dragsters partant en parallèle.

Fonctionnement

Dragster à moteur électrique et transmission par courroie sur les deux roues arrières.

Possibilité de diverses configurations mécaniques :

- rapport primaire de transmission variable par la possibilité de montage de poulies moteur de diamètres 6, 10 ou 15 mm,
- rapport final de transmission variable par la possibilité de montage de roues de diamètres 44, 60, 80 ou 100 mm,
- train avant modifiable en différentes configurations,
- choix sur les roues de bandes de roulement plastique dur ou caoutchouc,
- choix de réalisation et montage de divers types de carrosserie.

Intérêts pédagogique

Permettre aux élèves d'intervenir sur différentes configurations du produit pour mieux le comprendre et l'analyser.

Les amener à faire des choix réfléchis pour améliorer les performances et adapter le dragster aux différents types de compétitions (piste plus ou moins longue ou en pente).

- changer de diamètre de poulie moteur (rapport primaire de transmission),
- changer de diamètre de roues motrices (rapport final de transmission, adhérence),
- changer la configuration du train avant (guidage, stabilité du dragster),
- changer de bande de roulement des roues (adhérence),
- changer de carrosserie (problématique de réalisation, esthétique, poids et inertie du dragster).

Le challenge et la motivation de la compétition.

Le travail en groupe, la confrontation des choix techniques.

Fabrication "à la carte" selon les moyens de l'atelier et le temps disponible : possibilité de n'avoir à réaliser qu'un simple montage mais possibilité aussi de façonner des pièces par découpe, perçage, thermopliage. Possibilité enfin de réalisation de carrosseries plus évoluées en découpe sur mini-fraiseuse CN.

La réalisation

Les pièces et matériaux sont disponibles au détail.

Le conditionnement sous forme de kit propose le châssis déjà débité aux cotes.

Le kit de base ne comprend pas la carrosserie qui peut être réalisée en différents matériaux.

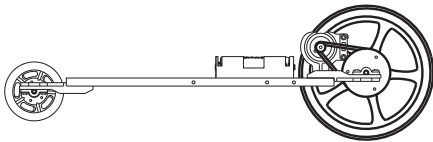
- **Les pièces mécaniques** en plastique (ABS) sont fournies finies en panoplie à dégrapper avec les différents \emptyset de roues et poulies.
- **Le châssis** est constitué d'une plaque PVC expansé 6 x 50 x 200 mm. Il est livré découpé aux cotes dans le kit. Il doit être prépercé ou pointé pour les vis de fixation des éléments mécaniques et de la carrosserie.
- **Les carrosseries** : des modèles différents en 3 matériaux sont proposés, du plus facile à réaliser au modèle qui permet un réel façonnage et l'utilisation des moyens de l'atelier.
 - * Carrosserie en papier imprimé (différents modèles à imprimer dans ce dossier).
Réalisation par impression, plastification et découpe.
Réalisation très facile.
 - * Carrosserie en feuille polypropylène 0,5 ou 0,8 mm : deux dessins proposés pour réalisation manuelle ou découpe CN.
Gabarit pour découpe manuelle dans ce dossier (pointage au travers du gabarit, traçage à la pointe sèche, découpe aux ciseaux). Modèle volumique et fichiers pour usinage sur le CDRom.
Travail d'un matériau souple.
 - * Carrosserie en plaque polystyrène 2 mm : deux dessins proposés pour réalisation manuelle ou par découpe CN.
Dessin simple pour réalisation manuelle (découpe droite à la scie ou cisaille, perçage, thermopliage) dans ce dossier.
Dessin plus évolué pour découpe CN avec des formes intérieures à découper (page 28).
Modèle volumique et fichiers pour usinage sur le CDRom.
Façonnage d'un matériau ; utilisation d'une large gamme d'outillages.

Voir quelques exemples de réalisations personnelles par modifications des modèles proposés en fin de dossier.

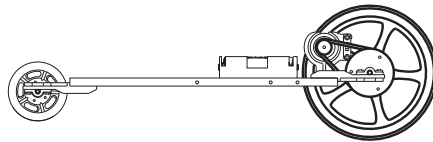
Les variantes

- Les différentes possibilités pour changer le rapport de transmission

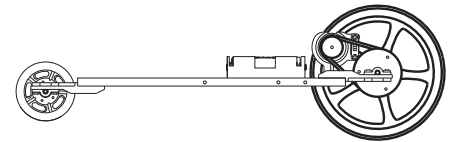
Nota : il n'est prévu de pouvoir échanger que la poulie primaire (poulie moteur) et les roues .
La poulie secondaire sur l'axe des roues serait difficile à interchanger.



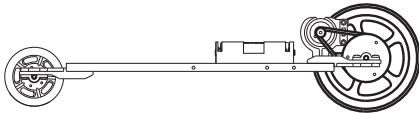
Poulie moteur Ø 6 - Roue arrière Ø 100



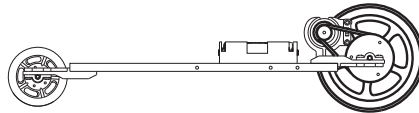
Poulie moteur Ø 10 - Roue arrière Ø 100



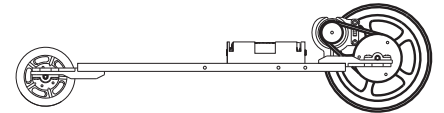
Poulie moteur Ø 15 - Roue arrière Ø 100



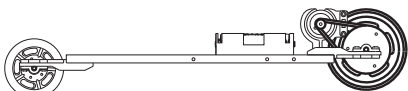
Poulie moteur Ø 6 - Roue arrière Ø 80



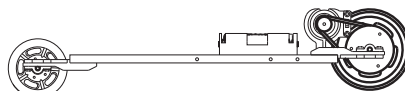
Poulie moteur Ø 10 - Roue arrière Ø 80



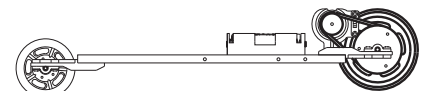
Poulie moteur Ø 15 - Roue arrière Ø 80



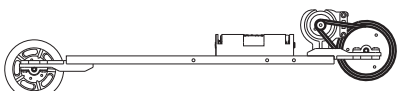
Poulie moteur Ø 6 - Roue arrière Ø 60



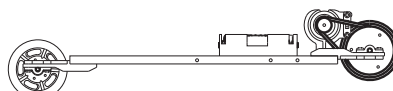
Poulie moteur Ø 10 - Roue arrière Ø 60



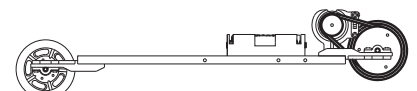
Poulie moteur Ø 15 - Roue arrière Ø 60



Poulie moteur Ø 6 - Roue arrière Ø 44



Poulie moteur Ø 10 - Roue arrière Ø 44



Poulie moteur Ø 15 - Roue arrière Ø 44

- Les différentes possibilités de configuration du train avant

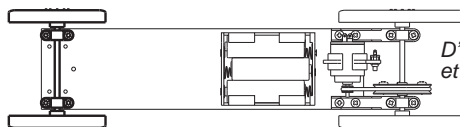
Nota : on pourrait aussi monter l'axe directement sur le châssis au moyen des deux cavaliers, sans utiliser les supports d'axe. On pourrait aussi envisager de monter des roues de différents diamètres. Pour simplifier le dossier technique (plan de perçage du châssis, adaptation des carrosseries) déjà dense pour de jeunes élèves, nous n'avons présenté que deux configurations avec des roues Ø 44.



Configurationjn A type monocycle



Configurationjn B type bicycle

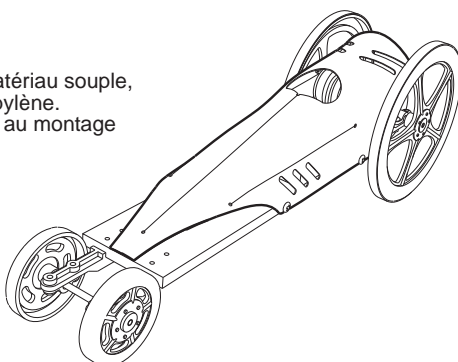


D'autres possibilités en montant l'axe différemment et en utilisant des roues de différents diamètres.

- Les différentes possibilités de carrossage

Selon les moyens de l'atelier, le temps disponible et les objectifs de formation des élèves, plusieurs types de carrosserie peuvent être réalisés.

Carrosserie réalisée en matériau souple, papier plastifié ou polypropylène.
Découpée à plat et cintrée au montage



Carrosserie réalisée en matériau rigide, PS ou PVC 2 mm.
Un travail de façonnage pour réaliser ce modèle (découpe, perçage, thermopliage).

La compétition

Reglement

La piste

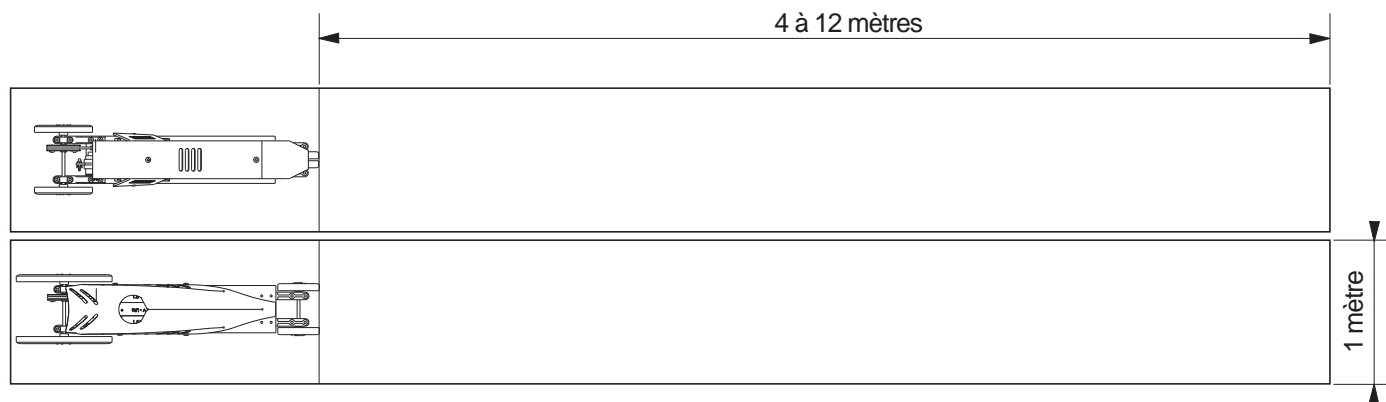
La piste est constituée de deux couloirs adjacents de largeur 1 m et de longueur 4 à 12 m (adapter selon les conditions). Elle est tracée au sol au moyen par exemple de ruban adhésif.

(Il ne s'agit pas de délimiter la piste par des obstacles qui guideraient les dragsters).

La nature du sol est déterminante pour la compétition (adhérence, planité).

Règlement

- Les dragsters concourent deux par deux en duels.
- Les deux dragsters en compétition s'élancent en parallèle au signal de départ.
- Le dragster s'élançant départ arrêté, axe des roues avant sur la ligne de départ.
- Il est interdit d'aider manuellement au démarrage. On doit juste lâcher (libérer) son dragster.
- Le premier dragster ayant franchi la ligne d'arrivée gagne la manche et l'équipe remporte un point
- Si un dragster sort de la piste avant la ligne d'arrivée, il perd la manche et son adversaire remporte le point.
- Si les deux dragsters sortent de la piste avant la ligne d'arrivée, celui qui a quitté la piste le plus loin du départ remporte un demi point.
- La compétition est organisée de telle sorte que toutes les équipes s'affrontent en duel.
- Toutes les équipes devront avoir concouru le même nombre de duels.
- L'équipe gagnante est celle qui aura accumulé plus de points à l'issue de la compétition.



Nota

1 - La longueur de la piste sera adaptée en fonction des contraintes locales. La prise en compte de cette longueur est déterminante pour la compétition. En effet pour une piste courte on privilégiera l'accélération alors que pour une piste longue la vitesse de pointe sera décisive de même qu'une bonne tenue en ligne droite.

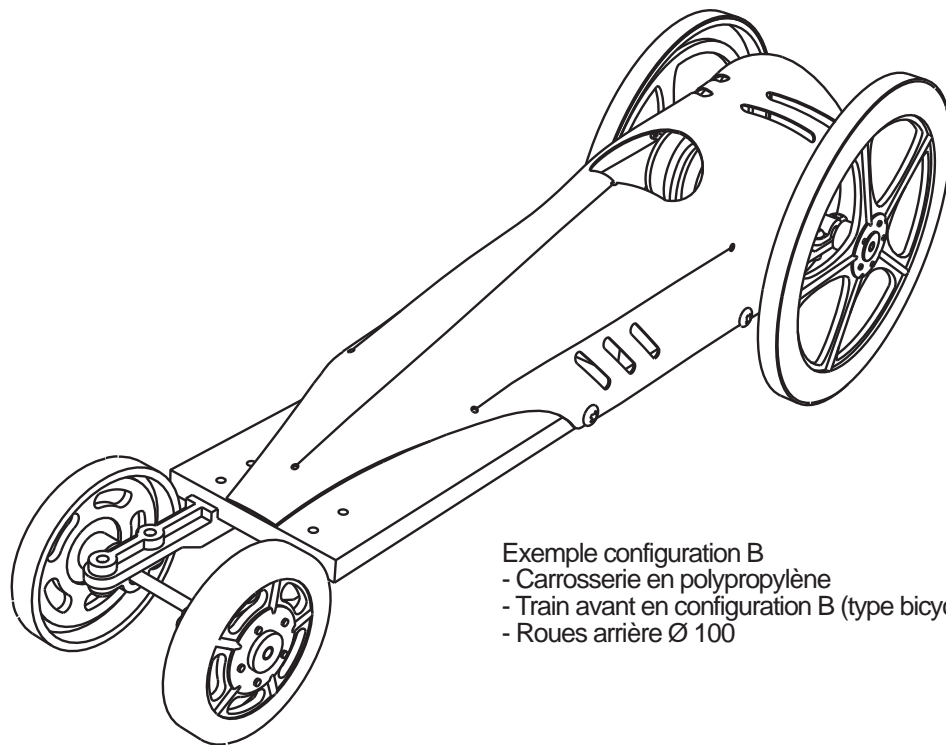
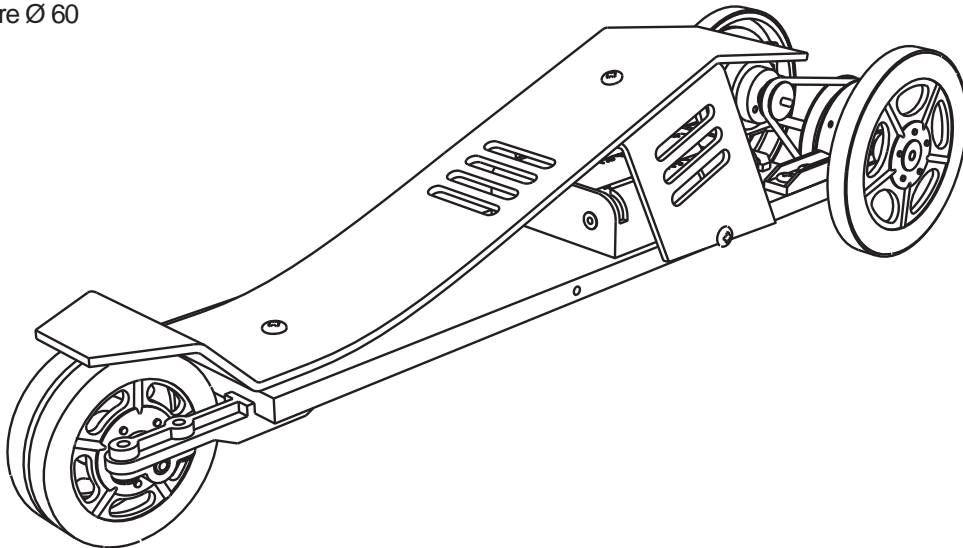
2 - Il est intéressant si on peut disposer d'une piste en pente d'organiser des courses en cote ou en descente.

Il sera ainsi mis en évidence que selon le type de terrain, le rapport de démultiplication optimal n'est pas le même.


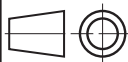
Tableau de bord de la compétition

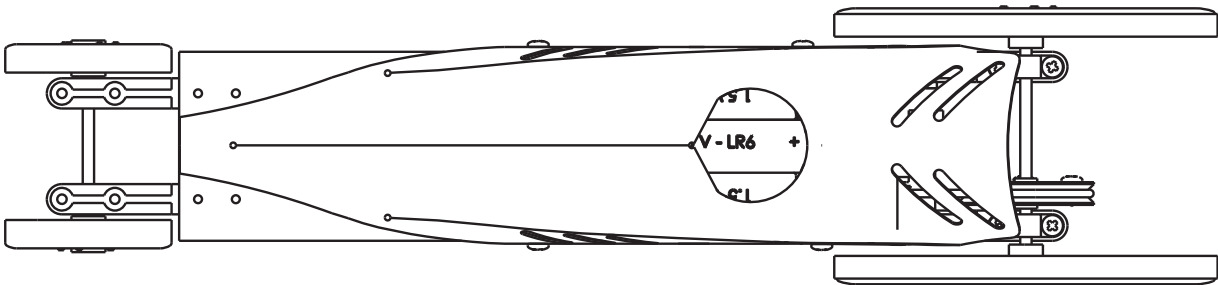
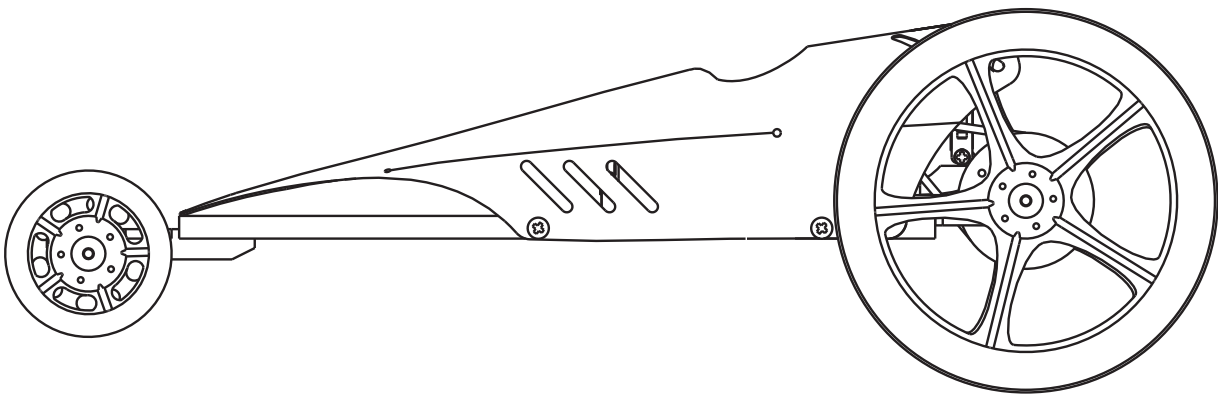
Equipes	B	C	D	E	F	G	H	I	J	K	Cumul points	Classement
A	Vainqueur ... Points	Vainqueur ... Points	Vainqueur ... Points	Vainqueur ... Points	Vainqueur ... Points	Vainqueur ... Points	Vainqueur ... Points	Vainqueur ... Points	Vainqueur ... Points	Vainqueur ... Points		
B		Vainqueur ... Points	Vainqueur ... Points	Vainqueur ... Points	Vainqueur ... Points	Vainqueur ... Points	Vainqueur ... Points	Vainqueur ... Points	Vainqueur ... Points	Vainqueur ... Points		
C			Vainqueur ... Points	Vainqueur ... Points	Vainqueur ... Points	Vainqueur ... Points	Vainqueur ... Points	Vainqueur ... Points	Vainqueur ... Points	Vainqueur ... Points		
D				Vainqueur ... Points	Vainqueur ... Points	Vainqueur ... Points	Vainqueur ... Points	Vainqueur ... Points	Vainqueur ... Points	Vainqueur ... Points		
E					Vainqueur ... Points	Vainqueur ... Points	Vainqueur ... Points	Vainqueur ... Points	Vainqueur ... Points	Vainqueur ... Points		
F						Vainqueur ... Points	Vainqueur ... Points	Vainqueur ... Points	Vainqueur ... Points	Vainqueur ... Points		
G							Vainqueur ... Points	Vainqueur ... Points	Vainqueur ... Points	Vainqueur ... Points		
H								Vainqueur ... Points	Vainqueur ... Points	Vainqueur ... Points		
I									Vainqueur ... Points	Vainqueur ... Points		
J										Vainqueur ... Points		

- Exemple configuration A
- Carrosserie en PS 2 mm
 - Train avant en configuration A (type monocycle)
 - Poulie motrice Ø 10
 - Roues arrière Ø 60

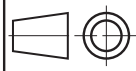


- Exemple configuration B
- Carrosserie en polypropylène
 - Train avant en configuration B (type bicycle)
 - Roues arrière Ø 100

	Collège		PROJET Dragster Compétition	PARTIE Ensemble
	Classe		TITRE DU DOCUMENT	
Nom	Date	Deux exemples de configurations du dragster		



Echelle 1 : 2



A4

PROJET

Dragster Compétition

PARTIE

Ensemble

Collège

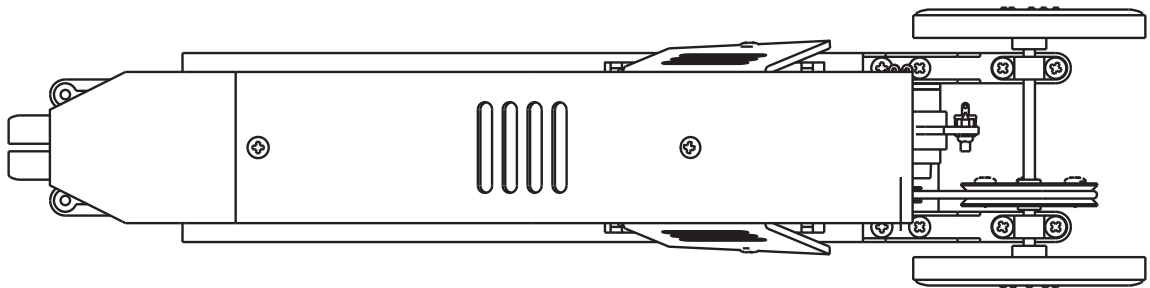
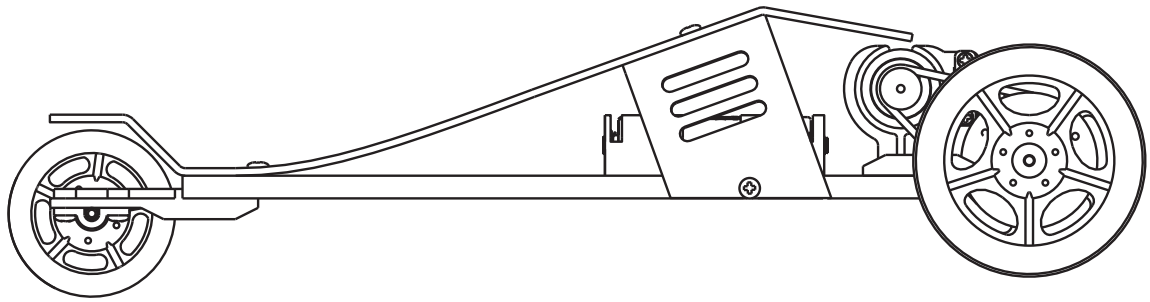
Classe


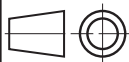
TITRE DU DOCUMENT

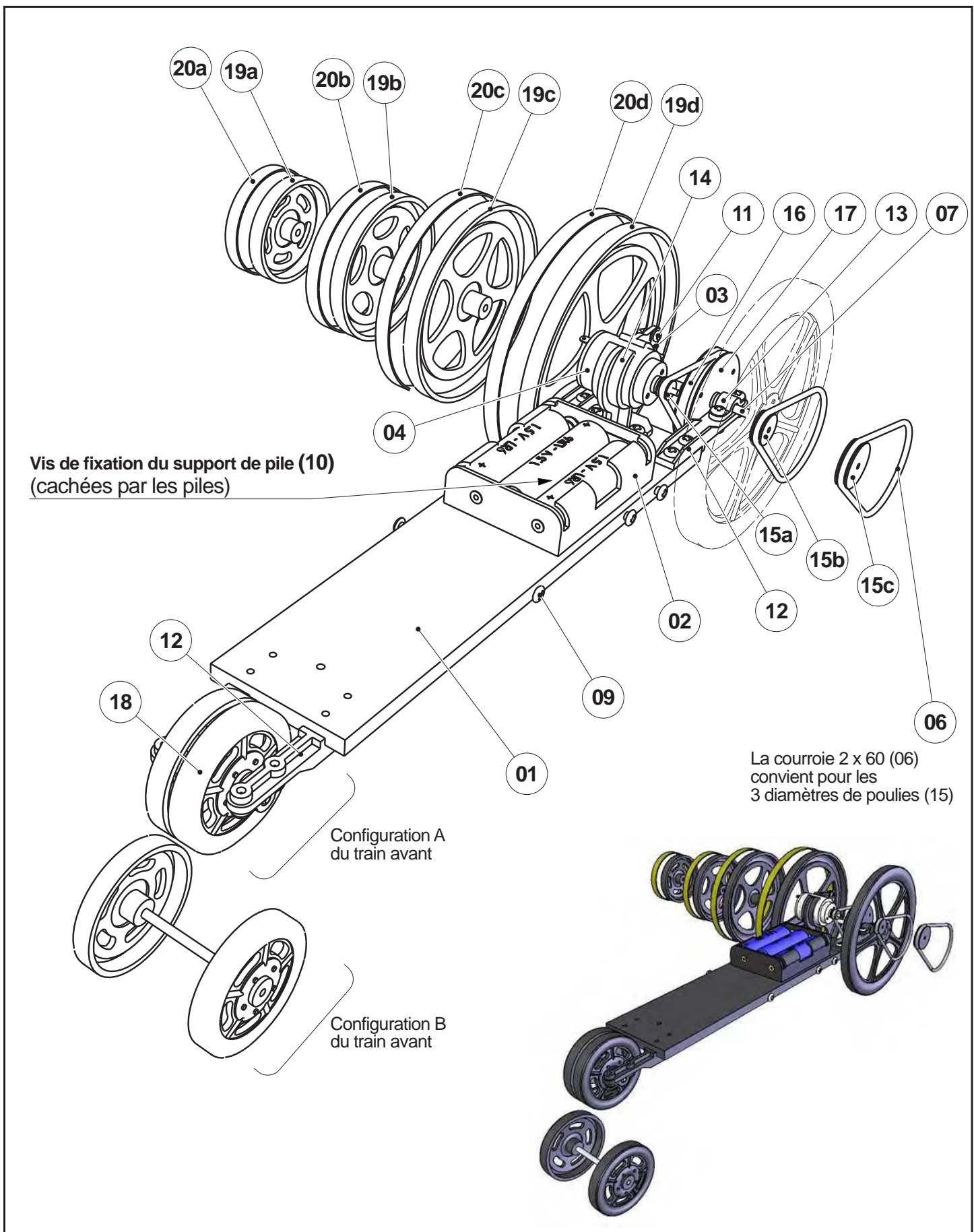
Nom


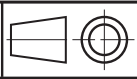
Date


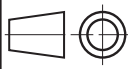
**Exemple de dragster
avec carrosserie polypropylène souple**



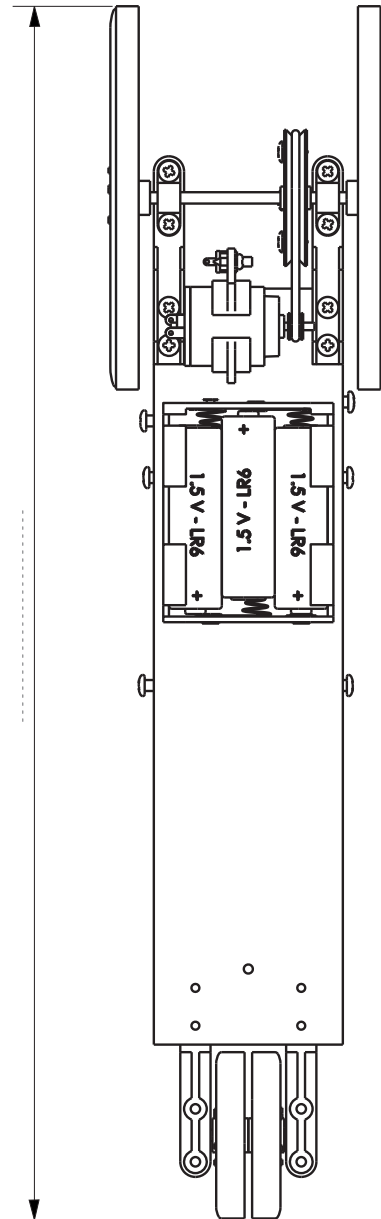
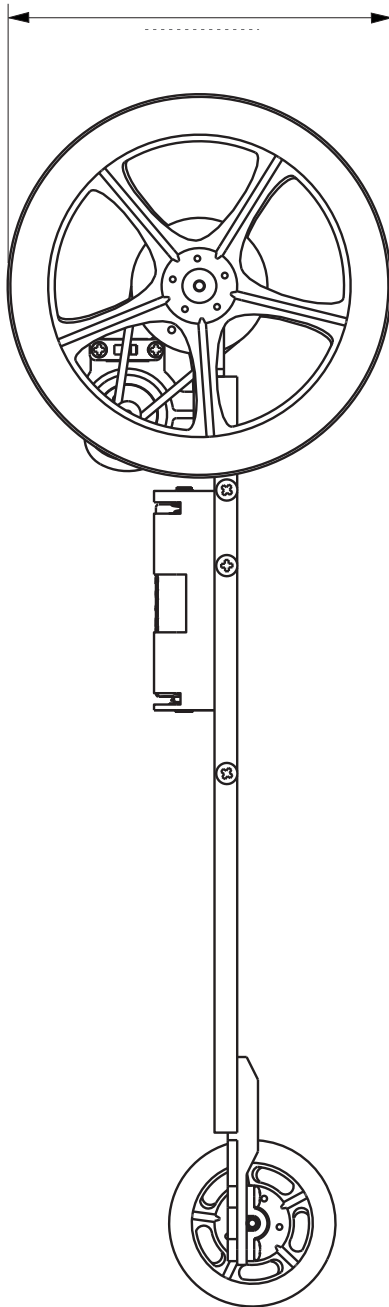
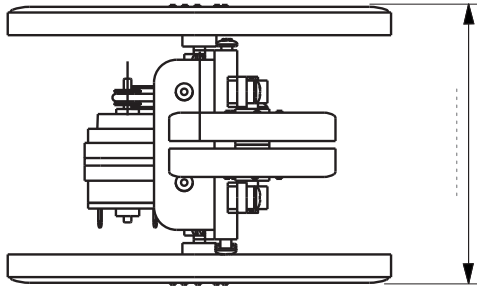
	Echelle 1 : 2 Collège		A4 Classe	PROJET Dragster Compétition	PARTIE Ensemble
	Nom	Date	TITRE DU DOCUMENT Exemple de dragster avec carrosserie polystyrène		



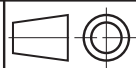
	Collège		PROJET Dragster Compétition	PARTIE Ensemble sans carrosserie
		Classe	TITRE DU DOCUMENT	
Nom	Date		Perspectives avec les différentes options de construction	

22		Carrosserie souple	Pièce découpée dans une feuille papier ou polypropylène de format brut 190 X 235 puis cintrée à froid au montage.
21		Carrosserie rigide thermopliée	Pièces découpées dans un PVC ou PS 2 mm et thermopliées
21a	01	Capot	Format brut 40 X 240
21b	01	Arceau	Format brut 40 X 140
Carrosserie : plusieurs options possibles à partir de matériaux semi-rigides ou thermoplastiques rigides (Les différentes options de carrosseries ne sont pas représentées sur l'éclaté d'ensemble ; voir pages 22 à 30)			
20		Bandages de roues : dimensions selon Ø roue :	Bracelet caoutchouc (dimensions indiquées : largeur x longueur à plat)
20a	04	Bandage largeur 6 x L 60 pour roue Ø 44	
20b	02	Bandage largeur 6 x L 80 pour roue Ø 60	
20c	02	Bandage largeur 6 x L 1000 pour roue Ø 80	
20d	02	Bandage largeur 6 x L 120 pour roue Ø 100	
19		Roues arrière : différents Ø au choix :	Pièce injectée sur panoplie "Drag" Réf DRAG -GRAP
19a	02	Roue arrière Ø 44	
19b	02	Roue arrière Ø 60	
19c	02	Roue arrière Ø 80	
19d	02	Roue arrière Ø 100	
18	02	Roue avant Ø 44	Pièce injectée sur panoplie "Drag" Réf DRAG -GRAP
17	01	Flanc B poulie D 3 x 34 (percé de trous Ø 2)	Pièce injectée sur panoplie "Drag" Réf DRAG -GRAP
16	01	Flanc A poulie D 3 x 34 (percé de trous Ø 3)	Pièce injectée sur panoplie "Drag" Réf DRAG -GRAP
15		Demi-poulie moteur - Différents Ø au choix :	Pièce injectée sur panoplie "Drag" Réf DRAG -GRAP
15a	02	Demi poulie Ø 6	
15b	02	Demi poulie Ø 10	
15c	02	Demi poulie Ø 15	
14	01	Support moteur	Pièce injectée sur panoplie "Drag" Réf DRAG -GRAP
13	04	Cavalier	Pièce injectée sur panoplie "Drag" Réf DRAG -GRAP
12	04	Support d'axe	Pièce injectée sur panoplie "Drag" Réf DRAG -GRAP
11	02	Vis TC 2 x 6,5 (fixation de l'interrupteur)	Vis acier - Type tôle - Tête cylindrique - Ø 2 x longueur 6,5
10	02	Vis TF 3 x 6,5 (fixation du support de piles)	Vis acier - Type tôle - Tête fraisée - Ø 3 x longueur 6,5
09	25	Vis TC 3 x 6,5 (tous assemblages)	Vis acier - Type tôle - Tête cylindrique - Ø 3 x longueur 6,5
08	01	Axe de roues avant	Acier Ø 3 x longueur selon configuration du train avant : 36 ou 57
07	01	Axe de roues arrière	Axe acier Ø 3 x longueur 73
06	01	Courroie	Bracelet élastique 2 x 60 - Réf BRAELA- 2X60-BD
05	01	Fil de câblage	L 50 mm - Récupéré sur les chutes de fil du support de pile
04	01	Moteur	Ø 21 - Axe sortie Ø 2 - 4,5 V - Réf MOT-D21-2A
03	01	Interrupteur	Micro-inverseur unipolaire à glissière - Réf INV-GLI
02	01	Support de piles	Pour 3 piles R6 - Sorties fils L 80 - Réf SUP-PIL-3R6FIL
01	01	Chassis	PVC Expansé 200 x 50 x épaisseur 6 mm
REPERE	NOMBRE	FONCTIONS	CARACTERISTIQUES
			A4 PROJET Dragster Compétition PARTIE Ensemble
Collège		Classe	TITRE DU DOCUMENT
Nom		Date	Nomenclature générale

Exercice
Compléter la cotation : indiquer les trois cotes d'encombrement du dragster sans sa carrosserie



Echelle 1 : 2



A4

PROJET

Dragster Compétition

PARTIE

Ensemble sans carrosserie

Collège

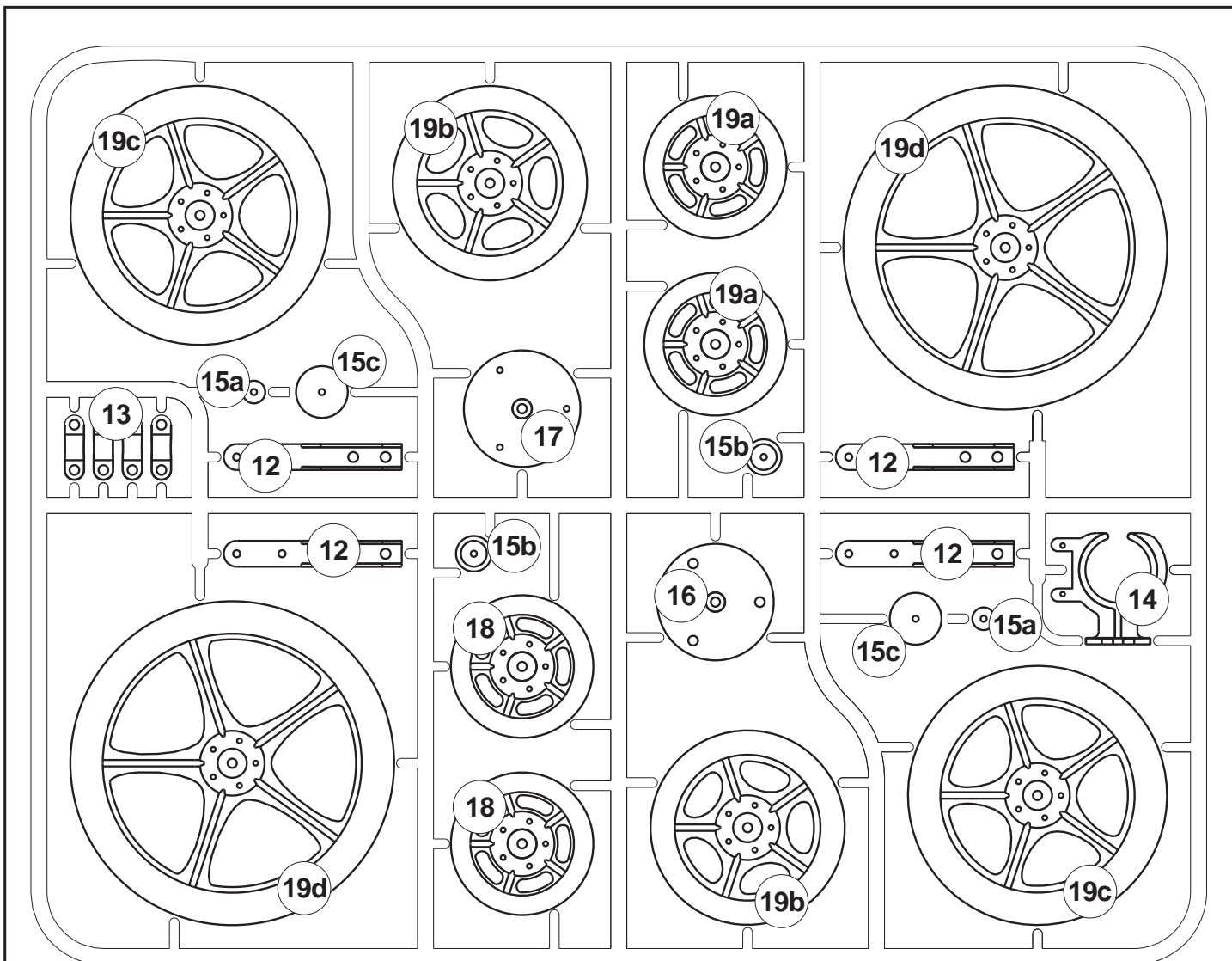
Classe

TITRE DU DOCUMENT

Nom


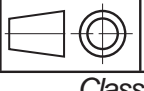
Date

Vues en plan

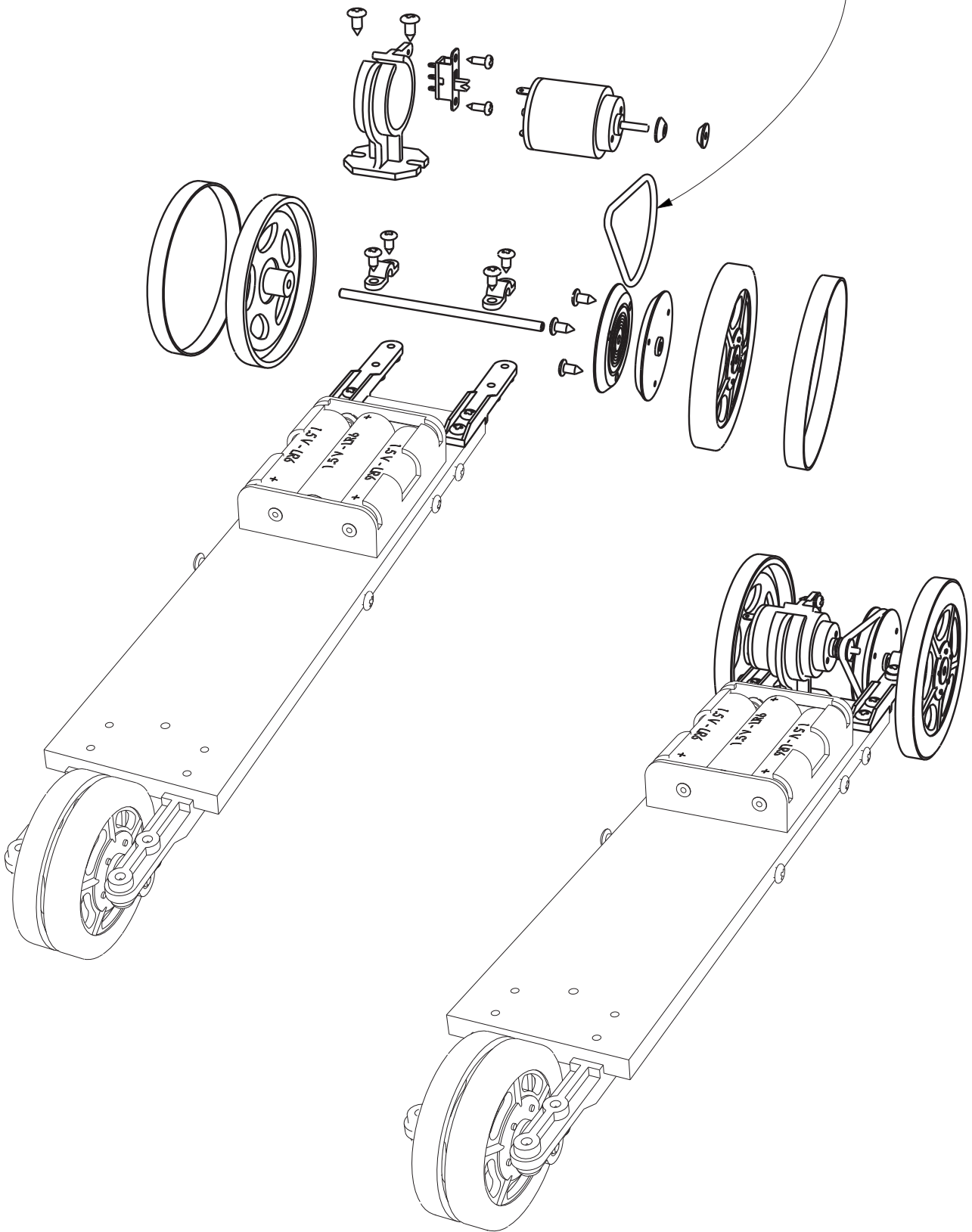


La coulée (contre-forme des canaux par lesquels la matière a été injectée et qui maintient les pièces) est représentée en traits fins.

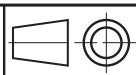
19		Roues arrière : différents Ø au choix :	Pièce injectée sur panoplie "Dragster" Réf DRAG -GRAP
19a	02	Roue arrière Ø 44	
19b	02	Roue arrière Ø 60	
19c	02	Roue arrière Ø 80	
19d	02	Roue arrière Ø 100	
18	02	Roue avant Ø 44	Pièce injectée sur panoplie "Dragster" Réf DRAG -GRAP
17	01	Flanc B poulie D 3 x 34	Pièce injectée sur panoplie "Dragster" Réf DRAG -GRAP
16	01	Flanc A poulie D 3 x 34	Pièce injectée sur panoplie "Dragster" Réf DRAG -GRAP
15		Demi-poulie : différents Ø au choix :	Pièce injectée sur panoplie "Dragster" Réf DRAG -GRAP
15a	02	Demi poulie Ø 6	
15b	02	Demi poulie Ø 10	
15c	02	Demi poulie Ø 15	
14	01	Support moteur	Pièce injectée sur panoplie "Dragster" Réf DRAG -GRAP
13	04	Cavalier	Pièce injectée sur panoplie "Dragster" Réf DRAG -GRAP
12	04	Support d'axe	Pièce injectée sur panoplie "Dragster" Réf DRAG -GRAP

REPERE	NOMBRE	DESIGNATION	CARACTERISTIQUES	
		Echelle 1 : 2 Collège	 Classe	PROJET Dragster Compétition
Nom		Date	PARTIE Panoplie des pièces injectées	
			TITRE DU DOCUMENT Repérage des pièces sur la panoplie	

Ne pas oublier de monter la courroie élastique avant de fixer le train arrière sur le châssis



Collège



A4

Classe

PROJET

Dragster Compétition

PARTIE

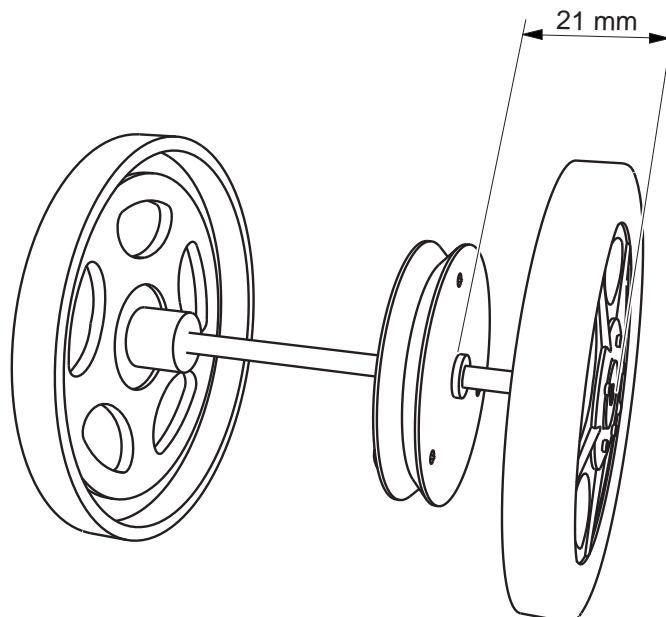
**Train arrière
(Fonction propulsion)**

Nom

Date


TITRE DU DOCUMENT

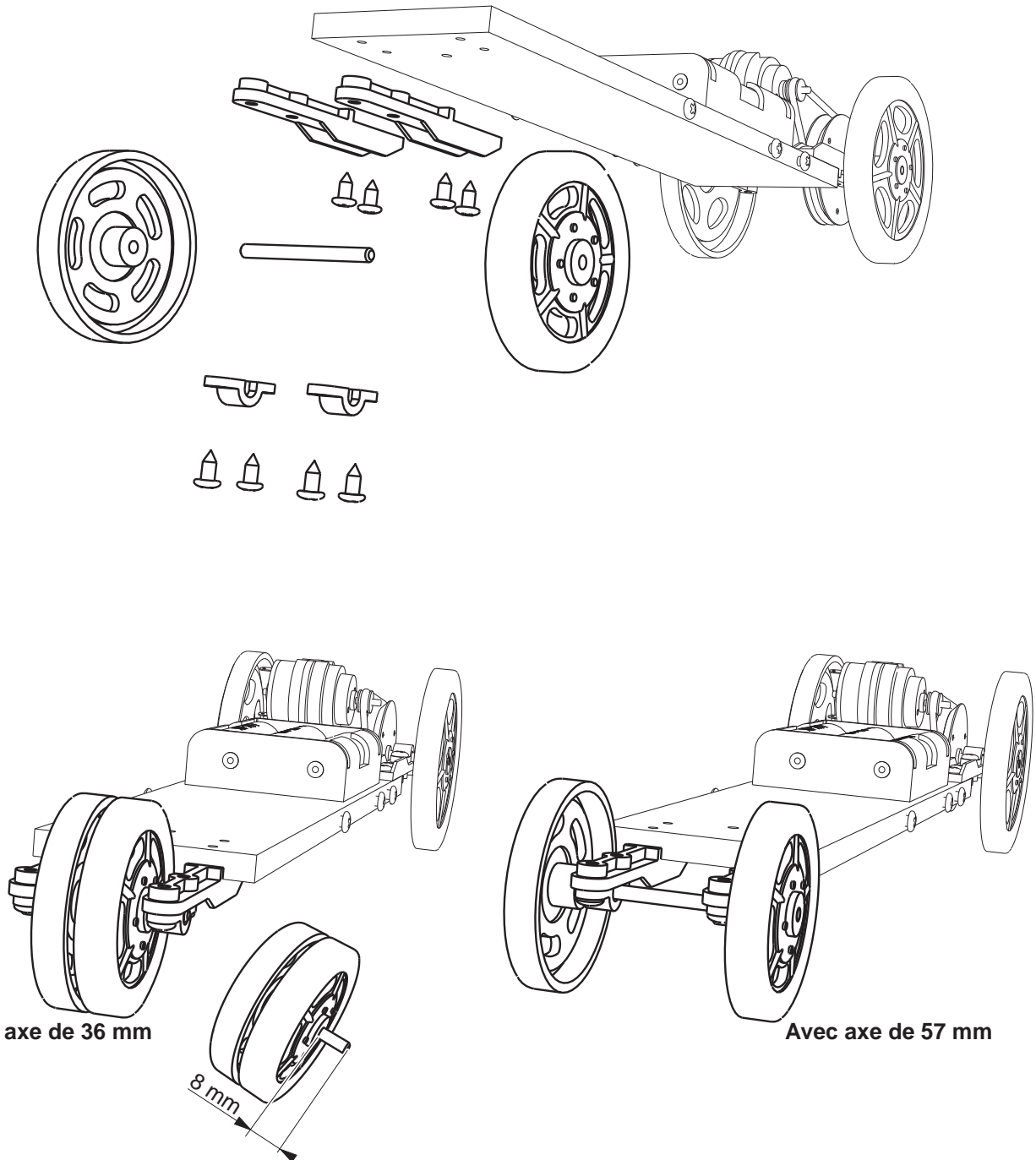
Eclaté et perspective



Détail de l'emmanchement
de la poulie sur l'axe de roues arrière
longueur 73

20		Bandages de roues : dimensions selon Ø roue :	Bracelet caoutchouc (dimensions indiquées : largeur x longueur à plat)
20a	04	Bandage largeur 6 x L 60 pour roue Ø 44	
20b	02	Bandage largeur 6 x L 80 pour roue Ø 60	
20c	02	Bandage largeur 6 x L 1000 pour roue Ø 80	
20d	02	Bandage largeur 6 x L 120 pour roue Ø 100	
19		Roues arrière : différents Ø au choix :	Pièce injectée sur panoplie "Drag" Réf DRAG -GRAP
19a	02	Roue arrière Ø 44	
19b	02	Roue arrière Ø 60	
19c	02	Roue arrière Ø 80	
19d	02	Roue arrière Ø 100	
17	01	Flanc B poulie D 3 x 34 (percé de trous Ø 2)	Pièce injectée sur panoplie "Drag" Réf DRAG -GRAP
16	01	Flanc A poulie D 3 x 34 (percé de trous Ø 3)	Pièce injectée sur panoplie "Drag" Réf DRAG -GRAP
15		Demi-poulie : différents Ø au choix :	Pièce injectée sur panoplie "Drag" Réf DRAG -GRAP
15a	02	Demi poulie Ø 6	
15b	02	Demi poulie Ø 10	
15c	02	Demi poulie Ø 15	
14	01	Support moteur	Pièce injectée sur panoplie "Drag" Réf DRAG -GRAP
13	04	Cavalier	Pièce injectée sur panoplie "Drag" Réf DRAG -GRAP
12	04	Support d'axe	Pièce injectée sur panoplie "Drag" Réf DRAG -GRAP
11	02	Vis TC 2 x 6,5 (fixation de l'interrupteur)	Vis acier type tôle - Tête cylindrique - Ø 2 x longueur 6,5
09	25	Vis TC 3 x 6,5 (tous assemblages)	Vis acier - Type tôle - Tête cylindrique - Ø 3 x longueur 6,5
07	01	Axe de roues arrière	Axe acier Ø 3 x longueur 73
06	01	Courroie	Bracelet élastique 2 x 60 - Réf BRAELA- 2X60-BD
05	01	Fil de câblage	L 50 mm - Récupéré sur les chutes de fil du support de pile
04	01	Moteur	Ø 21 - Axe sortie Ø 2 - 4,5 V - Réf MOT-D21-2A
03	01	Interrupteur	Micro-inverseur unipolaire à glissière - Réf INV-GLI
01	01	Chassis	PVC Expansé 200 x 50 x épaisseur 6 mm
REPERE	NOMBRE	FONCTIONS	CARACTERISTIQUES

		A4	PROJET Dragster Compétition	PARTIE Train arrière (Fonction propulsion)
			TITRE DU DOCUMENT	
Nom	Collège	Classe	Nomenclature	
Date				


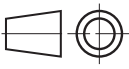


Avec axe de 36 mm

Avec axe de 57 mm

8 mm

20a	02	Bandage largeur 6 x L 60 pour roue Ø 44	Bracelet caoutchouc - <i>Non représenté sur le dessin</i>
18	02	Roue avant Ø 44	Pièce injectée sur panoplie "Drag" Réf DRAG -GRAP
13	04	Cavalier	Pièce injectée sur panoplie "Drag" Réf DRAG -GRAP
12	04	Support d'axe	Pièce injectée sur panoplie "Drag" Réf DRAG -GRAP
09	8	Vis TC 3 x 6,5 (tous assemblages)	Vis acier - Type tôle - Tête cylindrique - Ø 3 x longueur 6,5
08	01	Axe de roues avant	Acier Ø 3 x longueur selon configuration du trai avant : 36 ou 57
01	01	Chassis	PVC Expandé 200 x 50 x épaisseur 6 mm
REPERE	NOMBRE	FONCTIONS	CARACTERISTIQUES

	Collège		A4 PROJET Dragster Compétition	PARTIE Train avant (fonction guidage)
	Nom	Date	TITRE DU DOCUMENT Eclaté et perspectives Nomenclature	

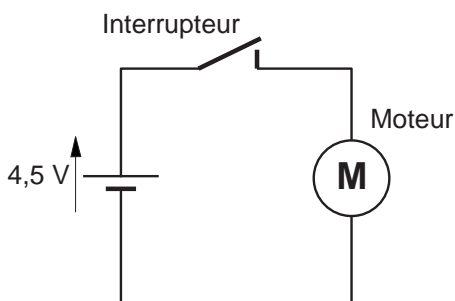
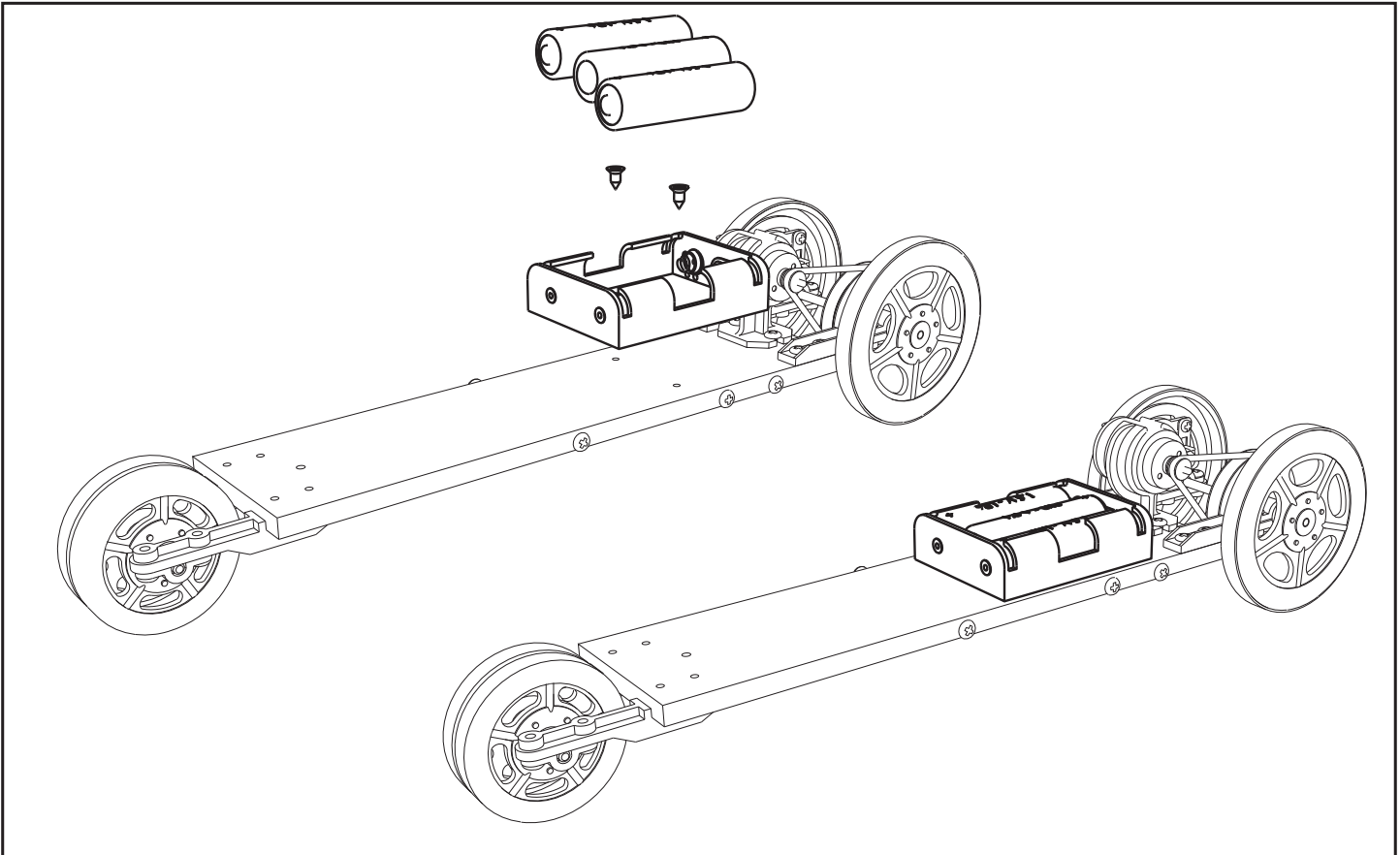


Schéma électrique

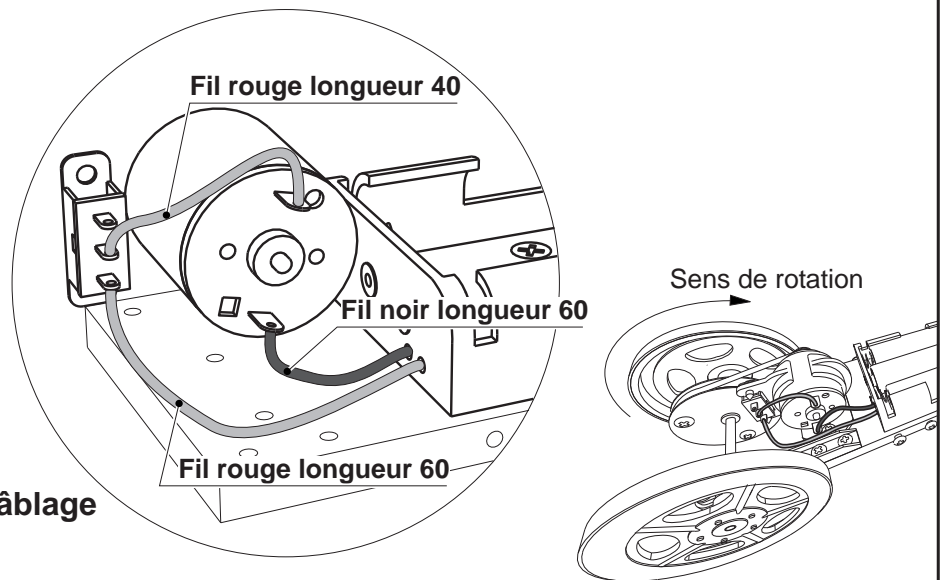
Les repères sur les faces arrière des moteurs peuvent être différents d'une série à une autre. Il est nécessaire de tester le sens de rotation avant de fixer la règle de câblage

Longueur des fils de câblage

les fils d'origine du support de piles doivent être recoupés à la longueur de 60 mm.

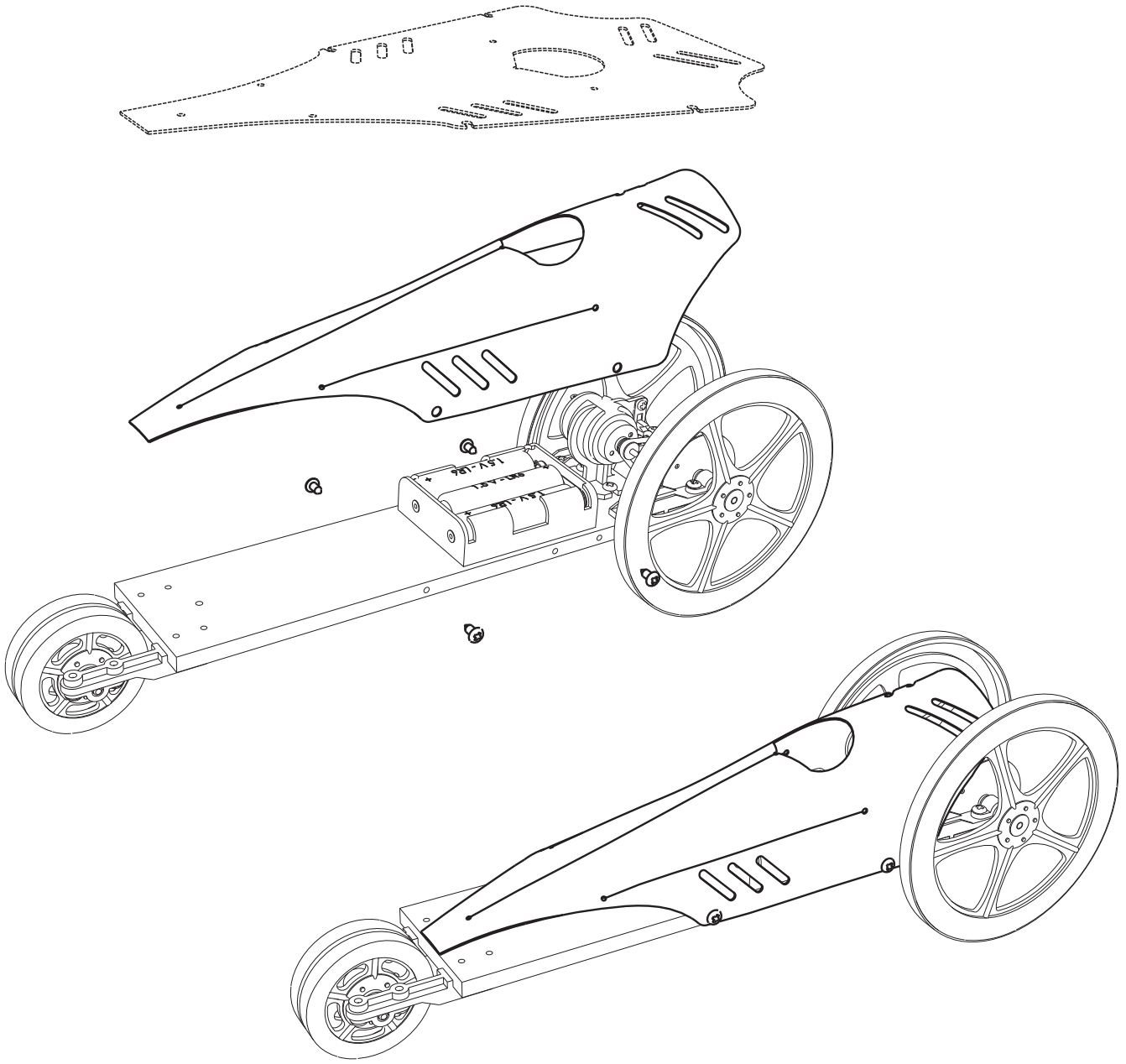
La chute de fil rouge est utilisée pour la jonction moteur / interrupteur


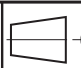

Détail du câblage

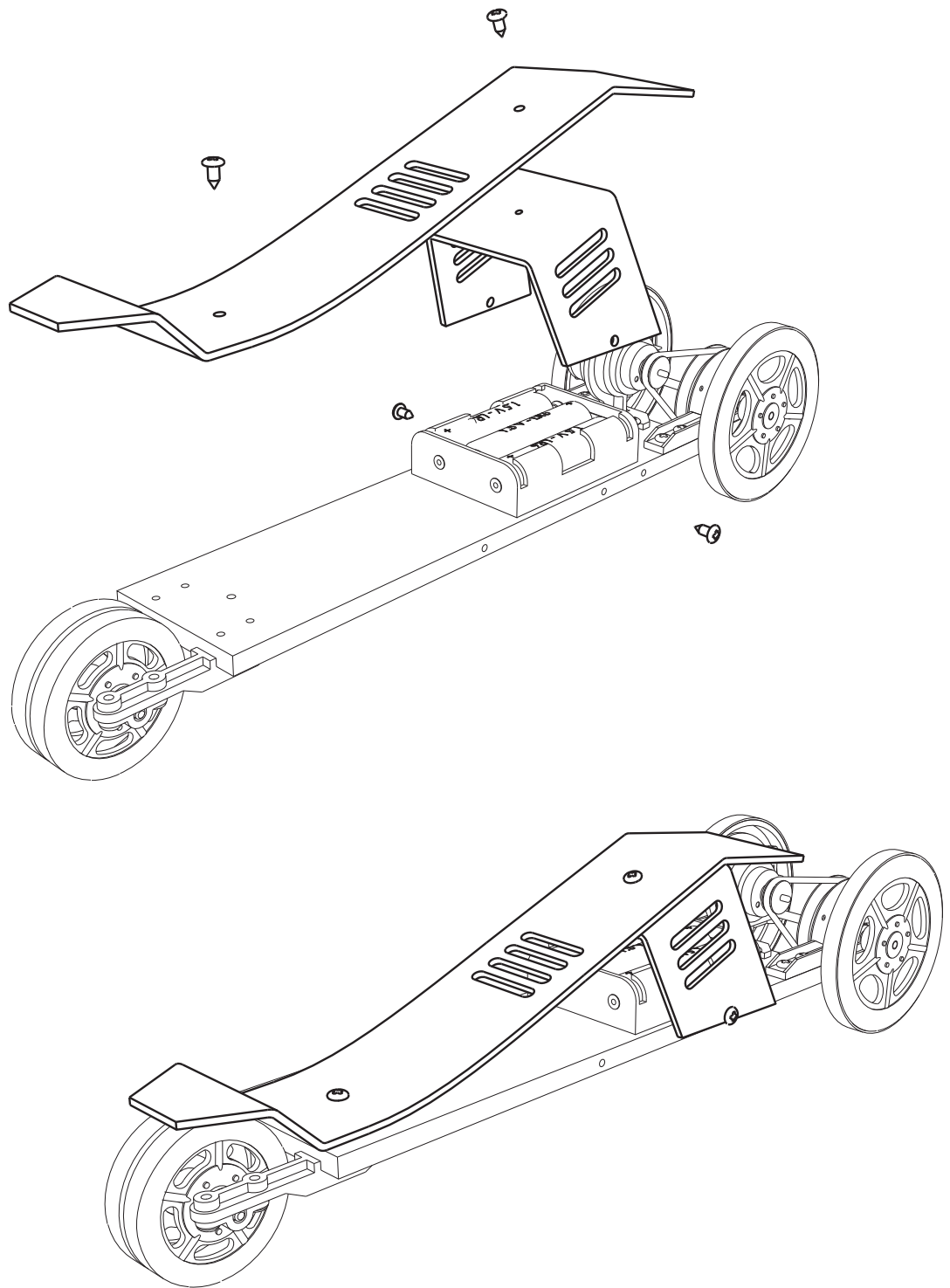



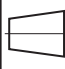
10	02	Vis TF 3 x 6,5 (fixation du support de piles)	Vis acier - Type tôle - Tête fraisée - Ø 3 x longueur 6,5
05	01	Fil de câblage	L 50 mm - Récupéré sur les chutes de fil du support de piles
02	01	Support de piles	Pour 3 piles R6 - Sorties fils L 80 - Réf SUP-PIL-3R6FIL
01	01	Chassis	PVC Expansé 200 x 50 x épaisseur 6 mm
REPERE	NOMBRE	FONCTIONS	CARACTERISTIQUES

			PROJET Dragster Compétition	PARTIE Support de pile (Fonction alimentation)
			TITRE DU DOCUMENT Eclaté et perspective - Détail du câblage Nomenclature	
Nom _____		Date _____		

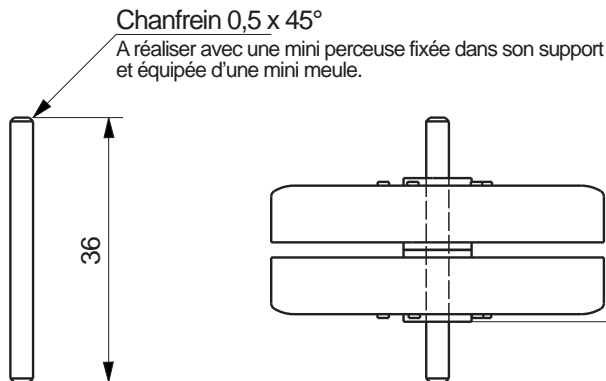


22	01	Carrosserie souple	Pièce découpée dans une feuille papier ou polypropylène de format brut 190 X 235 puis cintrée à froid au montage.
09	04	Vis TC 3 x 6,5	Vis acier - Type tôle - Tête cylindrique - Ø 3 x longueur 6,5
01	01	Chassis	PVC Expandé 200 x 50 x épaisseur 6 mm
REPERE	NOMBRE	FONCTIONS	CARACTERISTIQUES
		 Collège	 Classe
Nom		Date	
PROJET		PARTIE	
A4		Dragster Compétition	
		Carrosserie souple (Fonction esthétique)	
TITRE DU DOCUMENT			
Eclaté et perspective Nomenclature de la fonction			

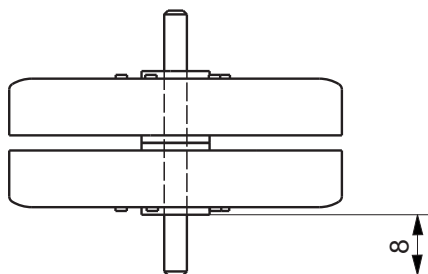


21		Carrosserie rigide thermopliée	Pièces découpées dans un PVC ou PS 2 mm et thermopliées
21a	01	Capot	Format brut 40 X 240
21b	01	Arceau	Format brut 40 X 140
09	03	Vis TC 3 x 6,5	Vis acier - Type tôle - Tête cylindrique - Ø 3 x longueur 6,5
01	01	Chassis	PVC Expansé 200 x 50 x épaisseur 6 mm
REPÈRE	NOMBRE	FONCTIONS	CARACTERISTIQUES
			A4
Collège		Classe	
Nom		Date	
		PROJET Dragster Compétition PARTIE Carrosserie rigide	
		TITRE DU DOCUMENT Eclaté et perspective Nomenclature de la fonction	

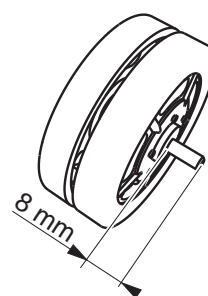
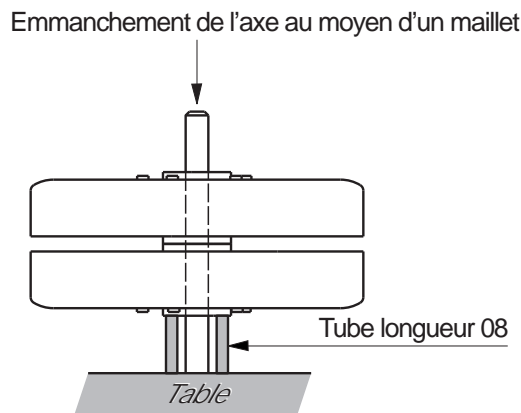
Roues montées sur axe longueur 36



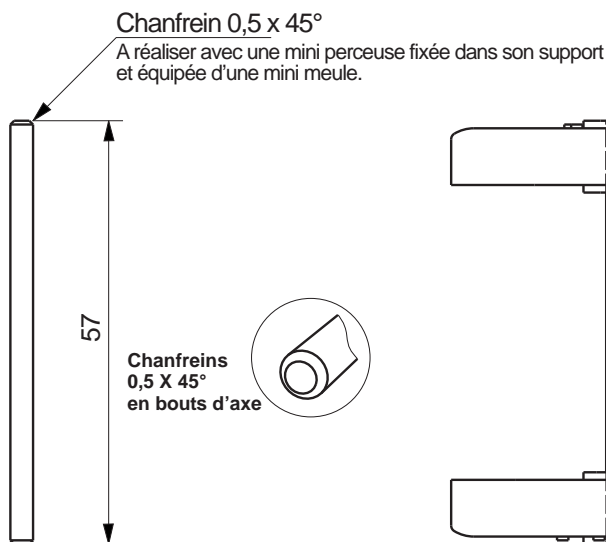
Axe longueur 36



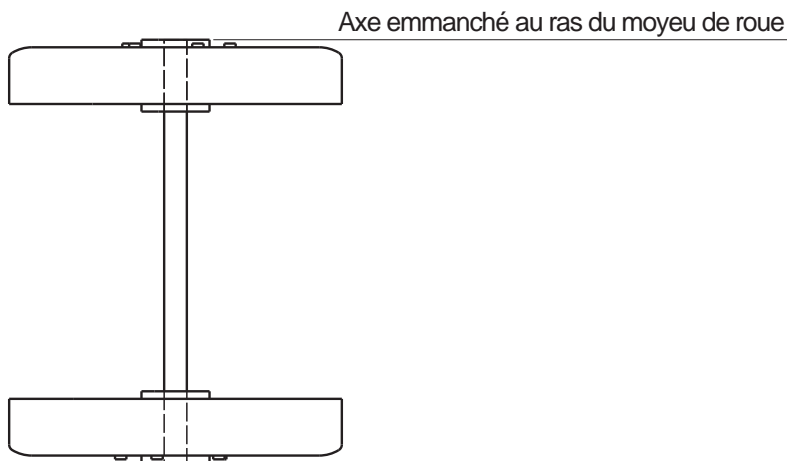
Emmanchement des roues




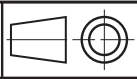
Roues montées sur axe longueur 57



Axe longueur 57



Emmanchement des roues

18	02	Roue avant Ø 44	Pièce injectée sur panoplie "Drag" Réf DRAG -GRAP	
08	01	Axe de roues avant	Acier Ø 3 x longueur selon configuration du train avant : 36 ou 57	
REPERE	NOMBRE	FONCTIONS	CARACTERISTIQUES	
	Echelle 1 : 1		PROJET	PARTIE
	Collège	Classe	Dragster Compétition	Moyeu avant
Nom	Date	TITRE DU DOCUMENT		
		Plan d'assemblage		

Emmanchement de l'axe L 73 et de la poulie



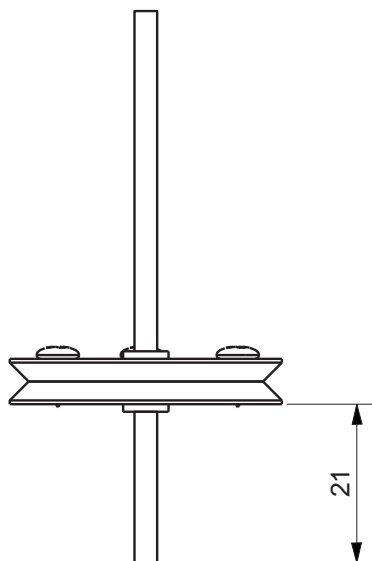
Chanfreins
0,5 X 45°
en bouts d'axe



Chanfrein 0,5 x 45°

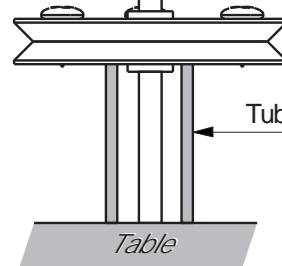
A réaliser avec une mini perceuse fixée dans son support et équipée d'une mini meule.

Axe longueur 70

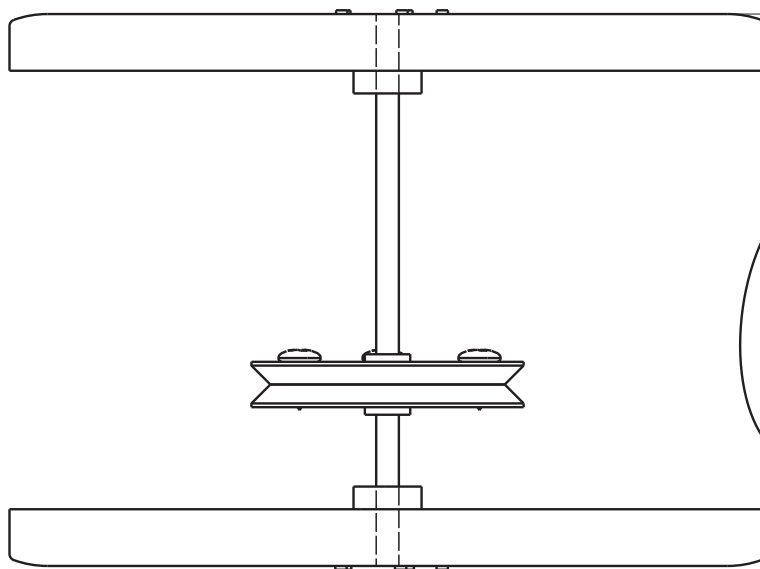


Emmanchement de la poulie

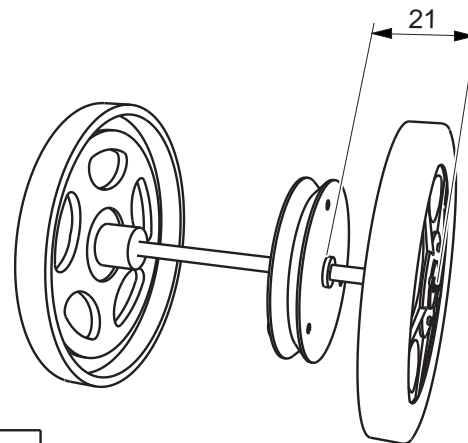
Emmanchement de l'axe au moyen d'un maillet



Emmanchement des roues (exemple avec roues Ø 100)

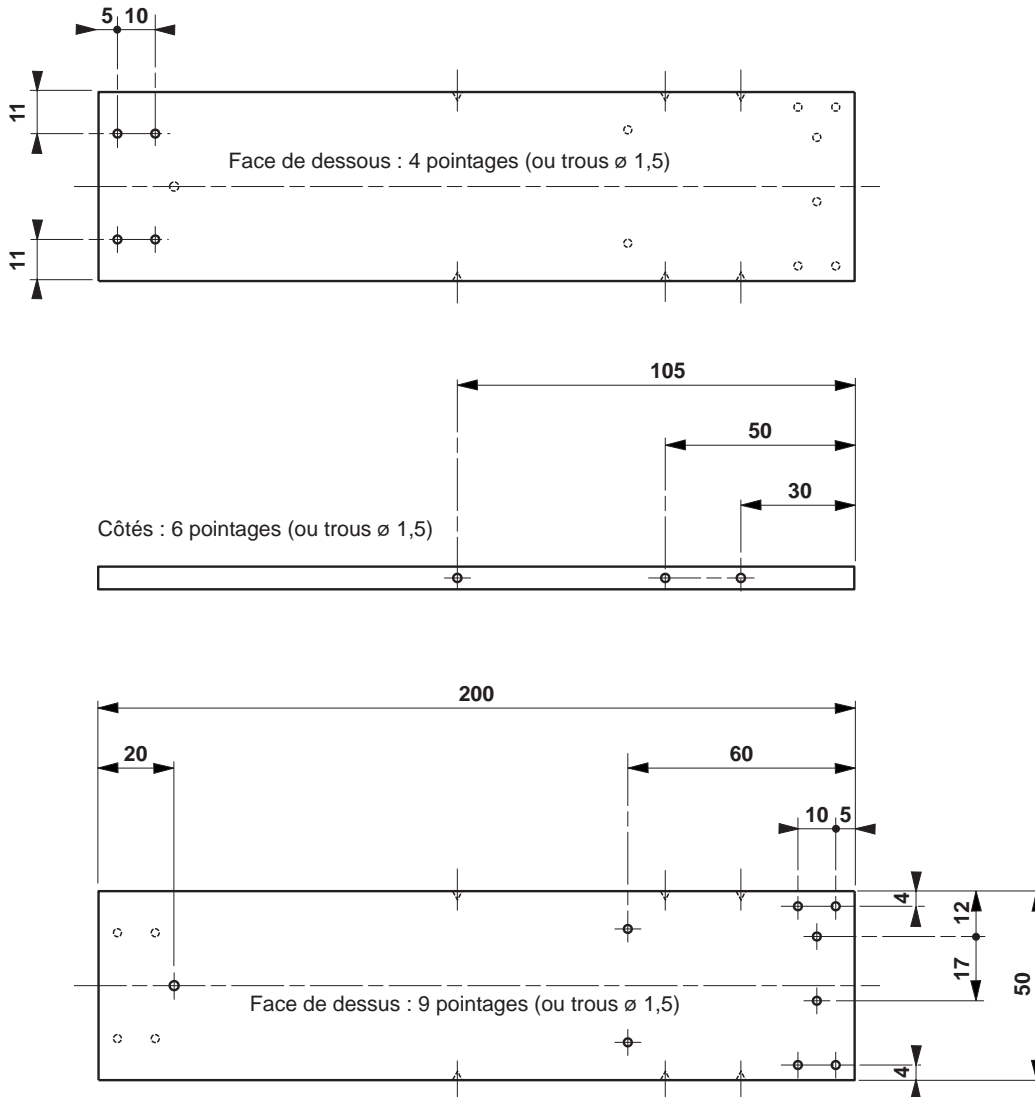


Axe emmanché au ras du moyeux de roue

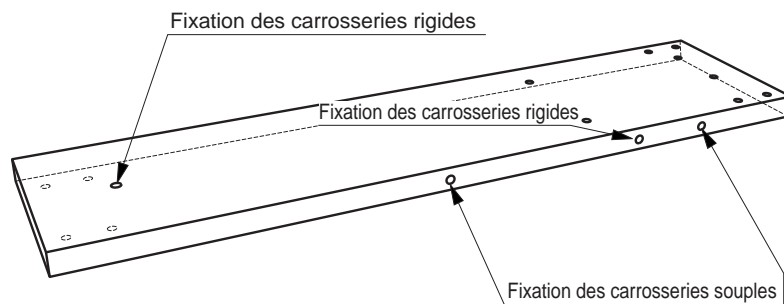



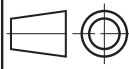
19		Roues arrière : différents Ø au choix :	Pièce injectée sur panoplie "Drag" Réf DRAG -GRAP	
19a	02	Roue arrière Ø 44		
19b	02	Roue arrière Ø 60		
19c	02	Roue arrière Ø 80		
19d	02	Roue arrière Ø 100		
07	01	Axe de roues arrière	Axe acier Ø 3 x longueur 73	
REPERE	NOMBRE	FONCTIONS	CARACTERISTIQUES	
		Echelle 1 : 1		A4
		Collège	Classe	PROJET Dragster Compétition
				PARTIE Moyeu arrière
				TITRE DU DOCUMENT Plan d'assemblage
Nom		Date		

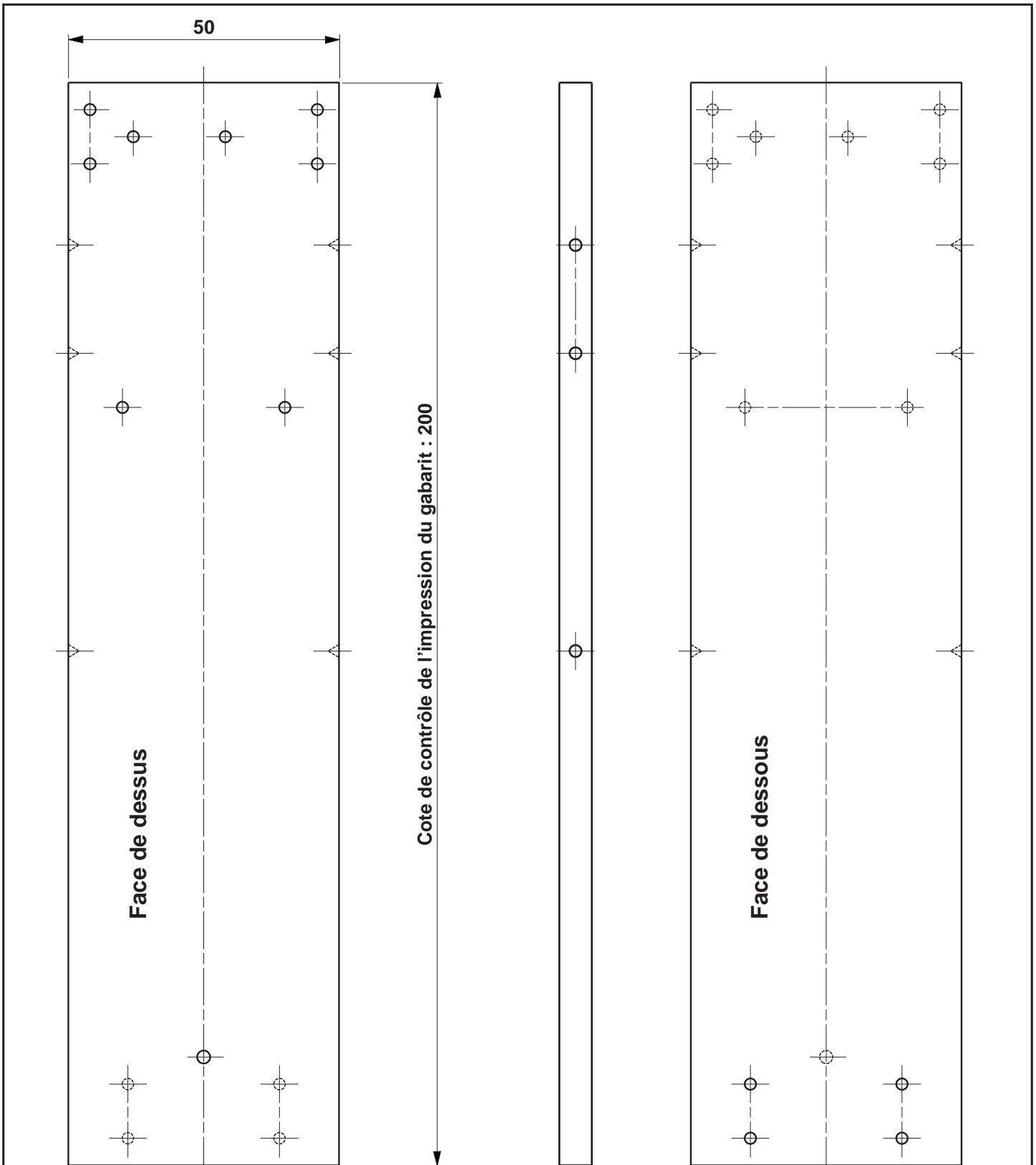
Tous les pointages représentés (9 sur la face de dessus, 4 sur la face de dessous + 6 sur les tranches) servent au positionnement des vis d'assemblage. Ils peuvent être pratiqués au moyen d'un pointeau ou par perçage $\varnothing 1,5$ x profondeur 2 mm.
 En cas de réalisation en commande numérique, pour les 4 trous de la face de dessous on peut réaliser des trous débouchants à partir de la face de dessus.




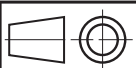
Selon le type de carrosserie montée, tous les pointages ne sont pas utiles :

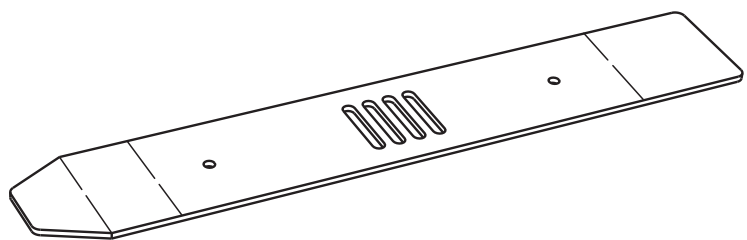
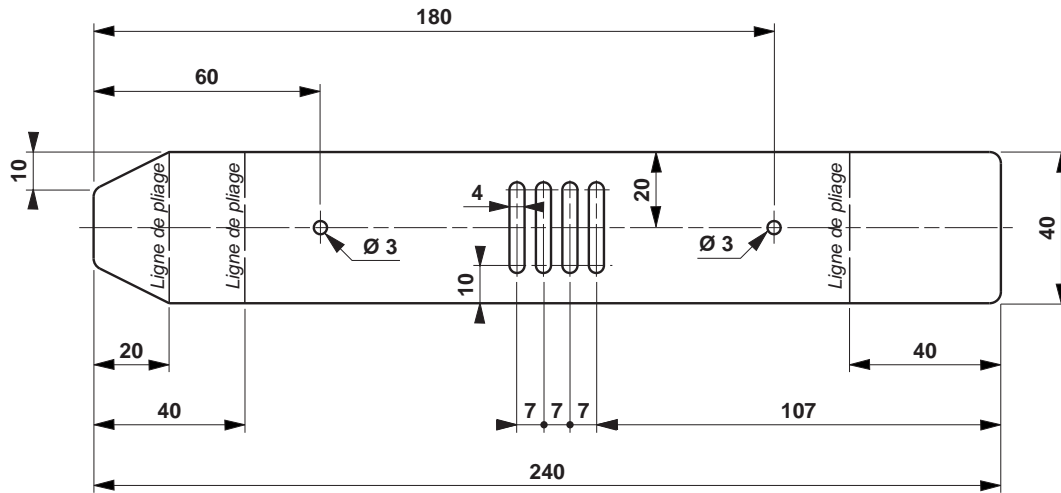



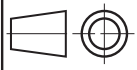
01	01	Chassis	PVC Expansé 200 x 50 x épaisseur 6 mm	
REPERE	NOMBRE	FONCTIONS	CARACTERISTIQUES	
	Echelle 1 : 2		PROJET	PARTIE
	Collège	Classe	Dragster Compétition	Chassis
Nom	Date	TITRE DU DOCUMENT		
		Dessin de définition		

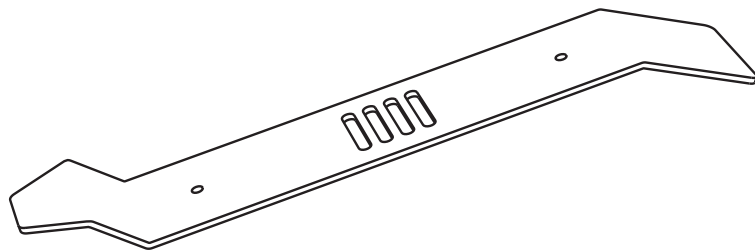
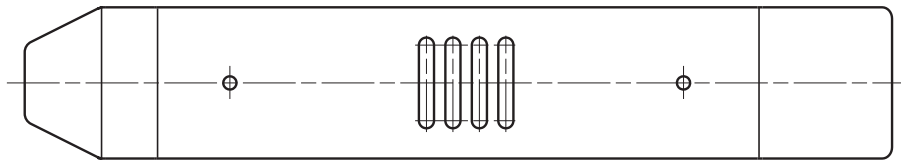
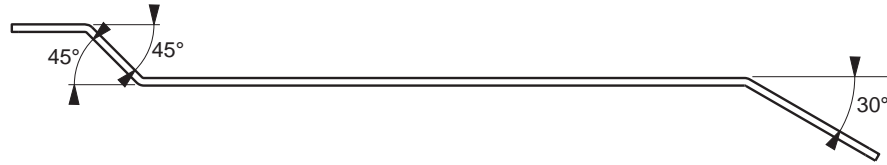



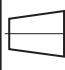

A utiliser en découpant les gabarits et en les plaçant sur le format PVC 50 x 200 du châssis.
 Pointer au travers du papier au moyen d'un pointeau ou pointe sèche.
 pour les pointages sur les tranches il est plus facile de tracer avec un régllet puis pointer.

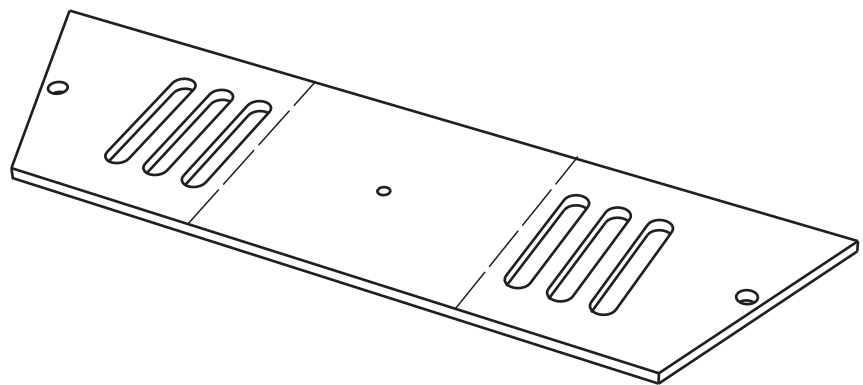
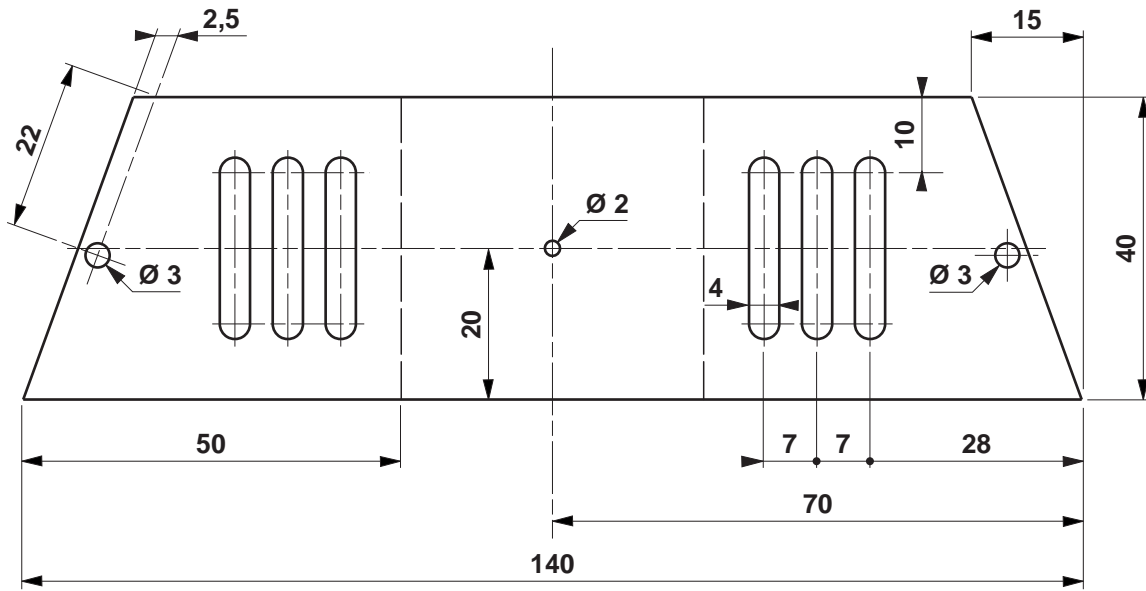
01	01	Chassis	PVC Expansé 200 x 50 x épaisseur 6 mm	
REPERE	NOMBRE	FONCTIONS	CARACTERISTIQUES	
		Echelle 1 : 1		A4
		Collège	Classe	PROJET Dragster Compétition
Nom		Date	PARTIE Châssis	
			TITRE DU DOCUMENT Gabarit pour pointage de trous	


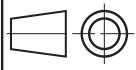


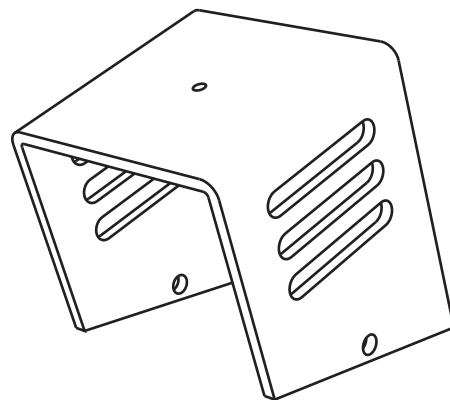
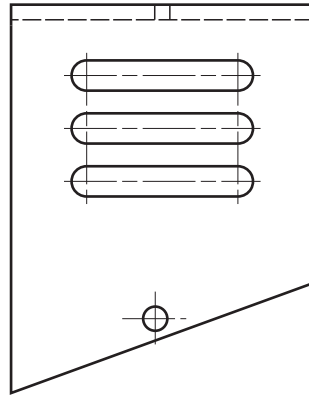
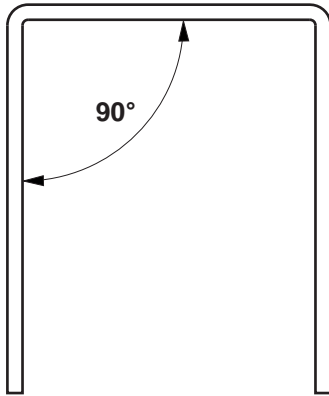
21a	01	Capot	PS OU PVC 2 mm X 40 X 240		
REPERE	NOMBRE	FONCTIONS	CARACTERISTIQUES		
	Echelle 1 : 2		A4	PROJET Dragster Compétition	PARTIE Carrosserie rigide
	Collège	Classe	TITRE DU DOCUMENT		
Nom	Date		Dessin de définition du capot avant pliage		


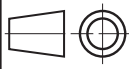


21a	01	Capot	PS OU PVC 2 mm X 40 X 240		
REPERE	NOMBRE	FONCTIONS	CARACTERISTIQUES		
	Echelle 1 : 2	 	A4	PROJET Dragster Compétition	PARTIE Carrosserie rigide
	Collège	Classe	TITRE DU DOCUMENT Dessin de définition du capot plié		
Nom		Date			



21b	01	Arceau	PS OU PVC 2 mm X 40 X 140	
REPERE	NOMBRE	FONCTIONS	CARACTERISTIQUES	
	Echelle 1 : 1		A4	PROJET
	Collège	Classe		PARTIE
Nom		Date	TITRE DU DOCUMENT	
			Dragster Compétition Carrosserie rigide Dessin de définition de l'arceau avant pliage	



21b	01	Arceau	PS OU PVC 2 mm X 40 X 140	
REPERE	NOMBRE	FONCTIONS	CARACTERISTIQUES	
	Echelle 1 : 1		A4	PROJET Dragster Compétition
	Collège	Classe		PARTIE Carrosserie rigide
Nom	Date	TITRE DU DOCUMENT Dessin de définition de l'arceau plié		

Ce modèle de carrosserie est découpé à plat dans un matériau souple (plastique mince) et mis en forme directement au montage sur le dragster.

Le pré-plier de 3 nervures améliore l'esthétique de la carrosserie.

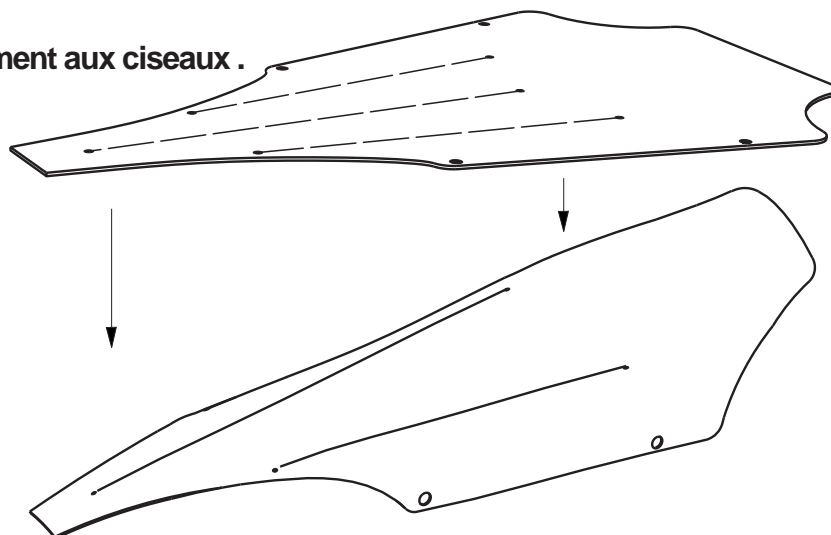
Deux modes de réalisation sont possibles :

1 - Découpe manuelle aux ciseaux .

2 - Découpe au moyen d'une mini-fraiseuse à commande numérique.

Cette dernière méthode permet plus facilement une amélioration de la pièce avec une découpe plus élaborée.

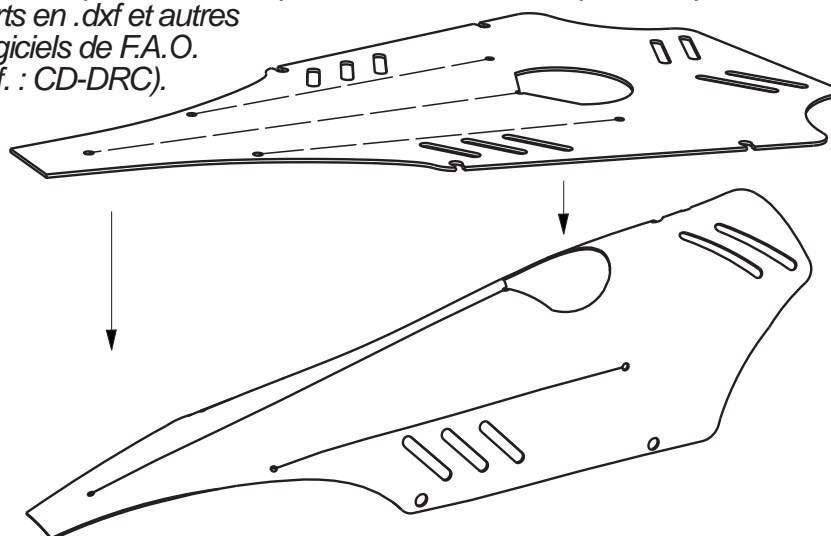
1 - Modèle découpé manuellement aux ciseaux .


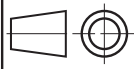


2 - Modèle découpé au moyen d'une mini-fraiseuse à commande numérique.

Cette méthode rend facile des découpes intérieures pour améliorer l'esthétique de la pièce.

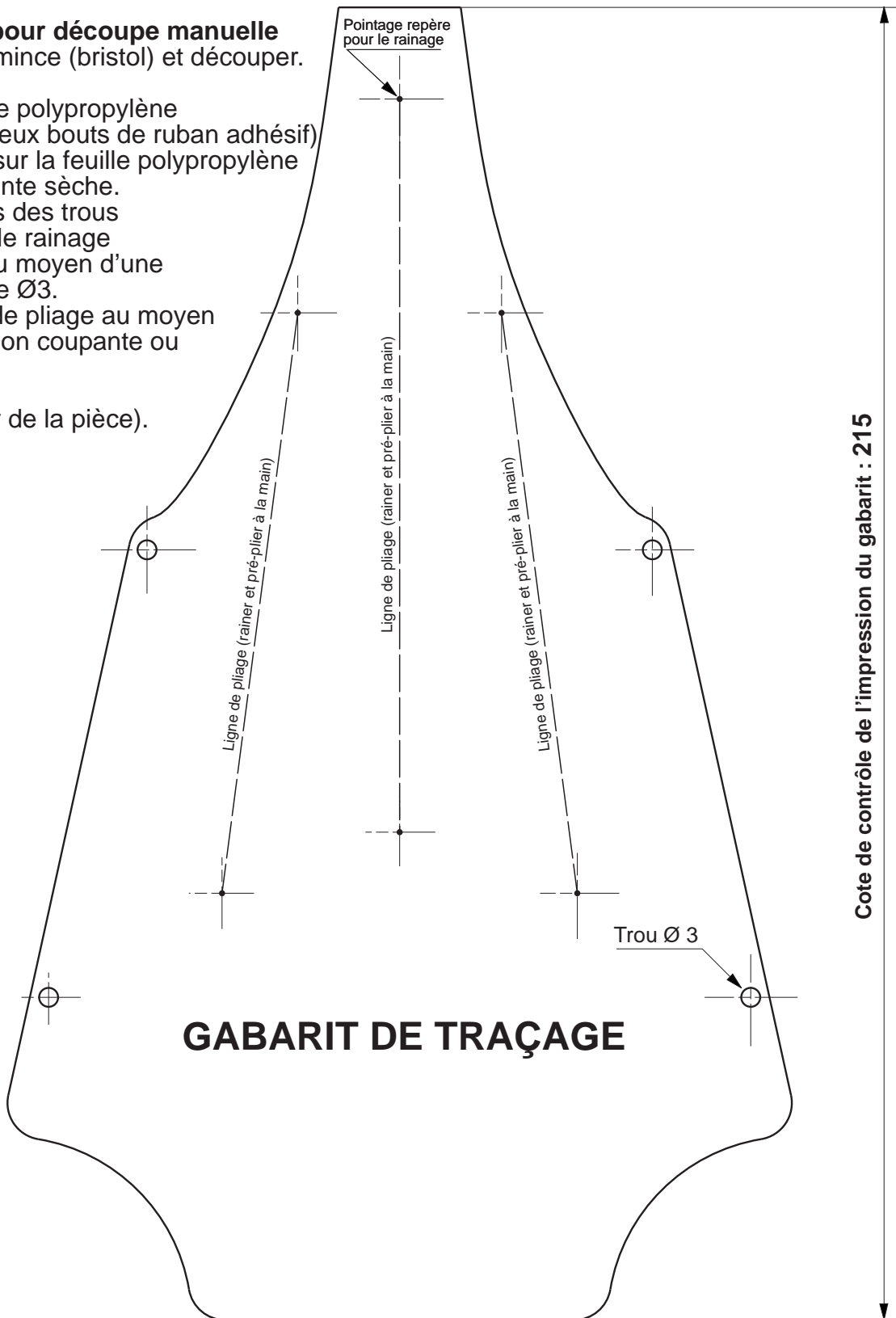
Le fichier volumique et des exports en .dxf et autres formats "récupérables" sur les logiciels de F.A.O. sont sur le CDROM du projet (réf. : CD-DRC).





22	01	Carrosserie souple	Pièce découpée dans une feuille papier ou polypropylène de format brut 190 X 235 puis cintrée à froid au montage.		
REPERE	NOMBRE	FONCTIONS	CARACTERISTIQUES		
	Echelle 1 : 1		A4	PROJET Dragster Compétition	PARTIE Carrosserie souple polypropylène
	Collège	Classe	TITRE DU DOCUMENT		
Nom		Date	Présentation		

Gabarit de traçage pour découpe manuelle
 Imprimer sur carte mince (bristol) et découper.

- Placer sur la feuille polypropylène (immobiliser avec deux bouts de ruban adhésif)
- Tracer le contour sur la feuille polypropylène au moyen d'une pointe sèche.
- Pointer les centres des trous et les repères pour le rainage
- Percer les trous au moyen d'une pince emporte-pièce Ø3.
- Rainer les lignes de pliage au moyen d'une lame fine et non coupante ou d'une pointe sèche.
- Pré-plier à la main (plier vers l'intérieur de la pièce).



22	01	Carrosserie souple	Pièce découpée dans une feuille papier ou polypropylène de format brut 190 X 235 puis cintrée à froid au montage.		
REPÈRE	NOMBRE	FONCTIONS	CARACTERISTIQUES		
		Echelle 1 : 1		A4	PROJET Dragster Compétition
		Collège	Classe		PARTIE Carrosserie souple polypropylène
Nom		Date	TITRE DU DOCUMENT Gabarit de traçage pour découpe manuelle		

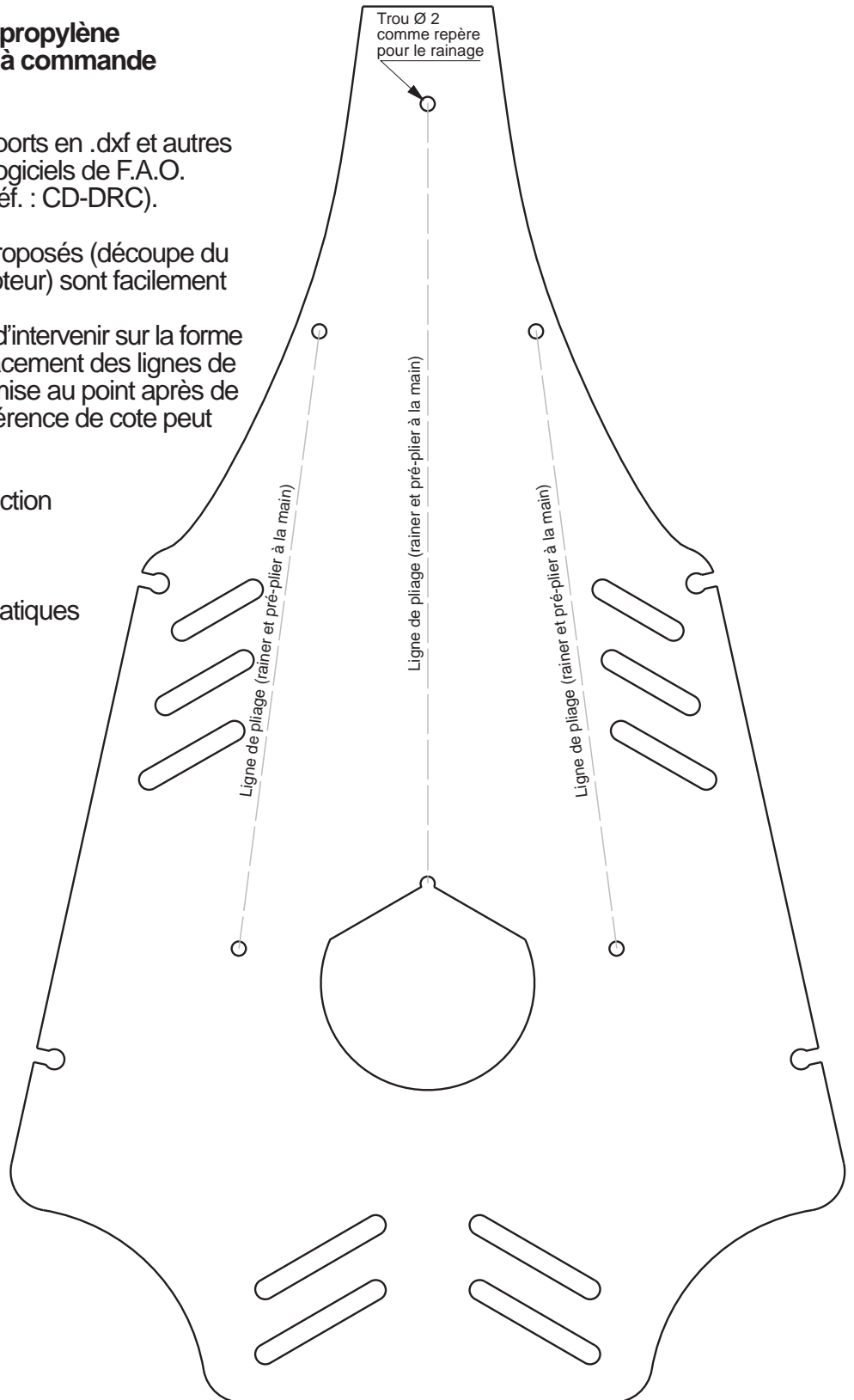
**Dessin de la carrosserie polypropylène
découpée sur mini-fraiseuse à commande
numérique.**


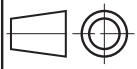
Le fichier volumiques et des exports en .dxf et autres formats "récupérables" sur les logiciels de F.A.O. sont sur le CDROM du projet (réf. : CD-DRC).

Il va sans dire que les décors proposés (découpe du cockpit, fentes d'aération du moteur) sont facilement personnalisables.

En revanche il sera plus délicat d'intervenir sur la forme générale de découpe et l'emplacement des lignes de pré- pliages. Cette forme a été mise au point après de multiples essais. Une petite différence de cote peut tout perturber.

Aucune cote ni ligne de construction n'est donnée sur ce dessin puisque pour l'usinage, seul le modèle volumique et les exports en formats informatiques sont utiles.



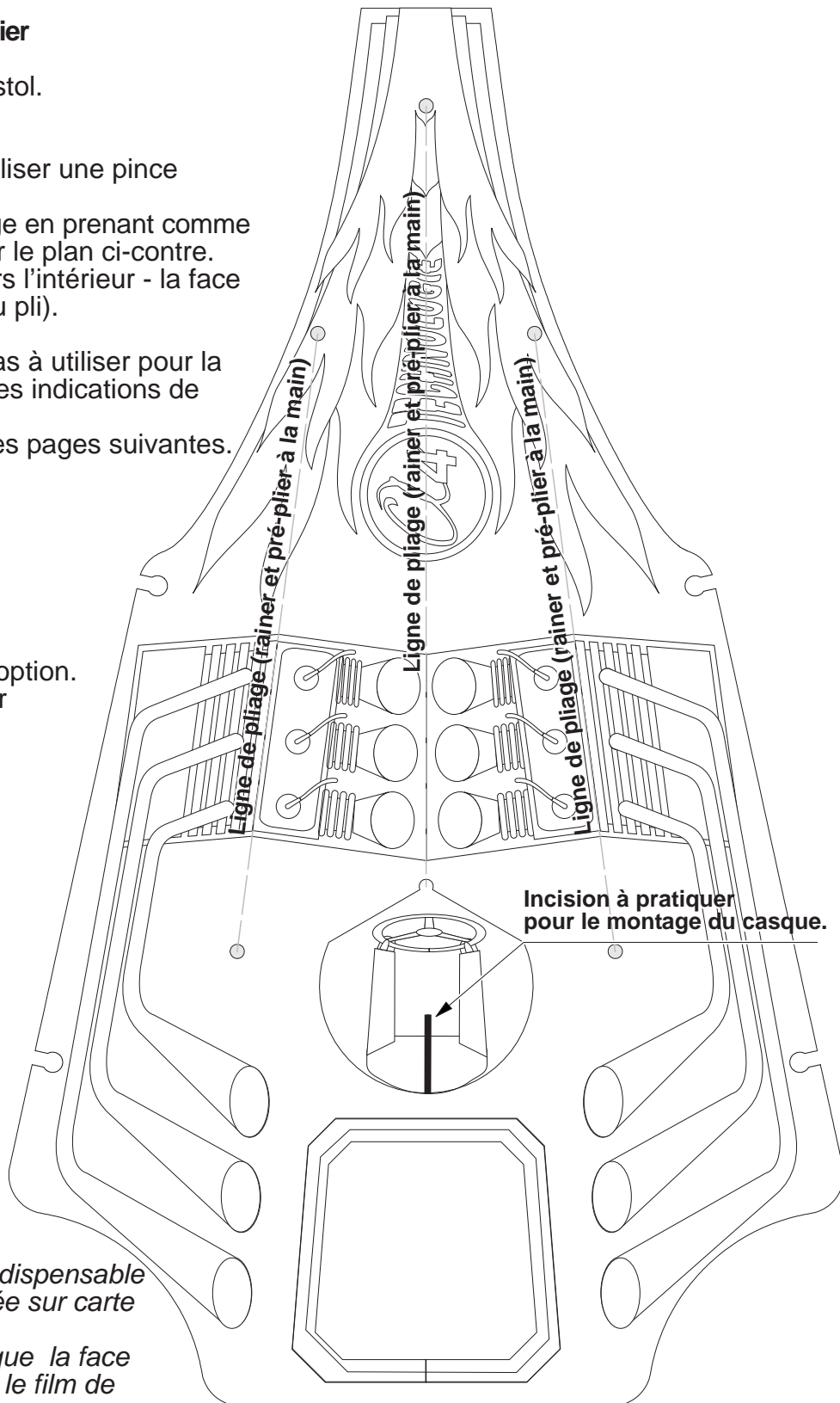
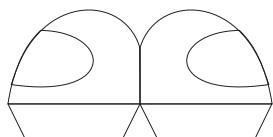
22	01	Carrosserie souple	Pièce découpée dans une feuille papier ou polypropylène de format brut 190 X 235 puis cintrée à froid au montage.		
REPERE	NOMBRE	FONCTIONS	CARACTERISTIQUES		
		Echelle 1 : 1		A4	PROJET
		Collège	Classe		Dragster Compétition
Nom		Date	TITRE DU DOCUMENT		
			Dessin du modèle découpé sur mini-fraiseuse à commande numérique		

Dessin de la carrosserie papier


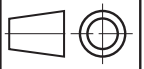
- Imprimer sur papier ou bristol.
- Plastifier
- Découper aux ciseaux
(pour les trous d'attache, utiliser une pince emporte-pièce).
- Rainer les 3 lignes de pliage en prenant comme repère les cercles grisés sur le plan ci-contre.
- Préplier les 3 plis (plier vers l'intérieur - la face imprimée est à l'extérieur du pli).

Le modèle ci-contre n'est pas à utiliser pour la duplication car il comporte les indications de pliage.
Modèles à dupliquer dans les pages suivantes.

Le casque est à monter en option.
Il convient alors de pratiquer une fente dans le cockpit de la carrosserie.



Nota
La plastification n'est pas indispensable si la carrosserie est imprimée sur carte type bristol.
On peut aussi ne plastifier que la face extérieure pour économiser le film de plastification.

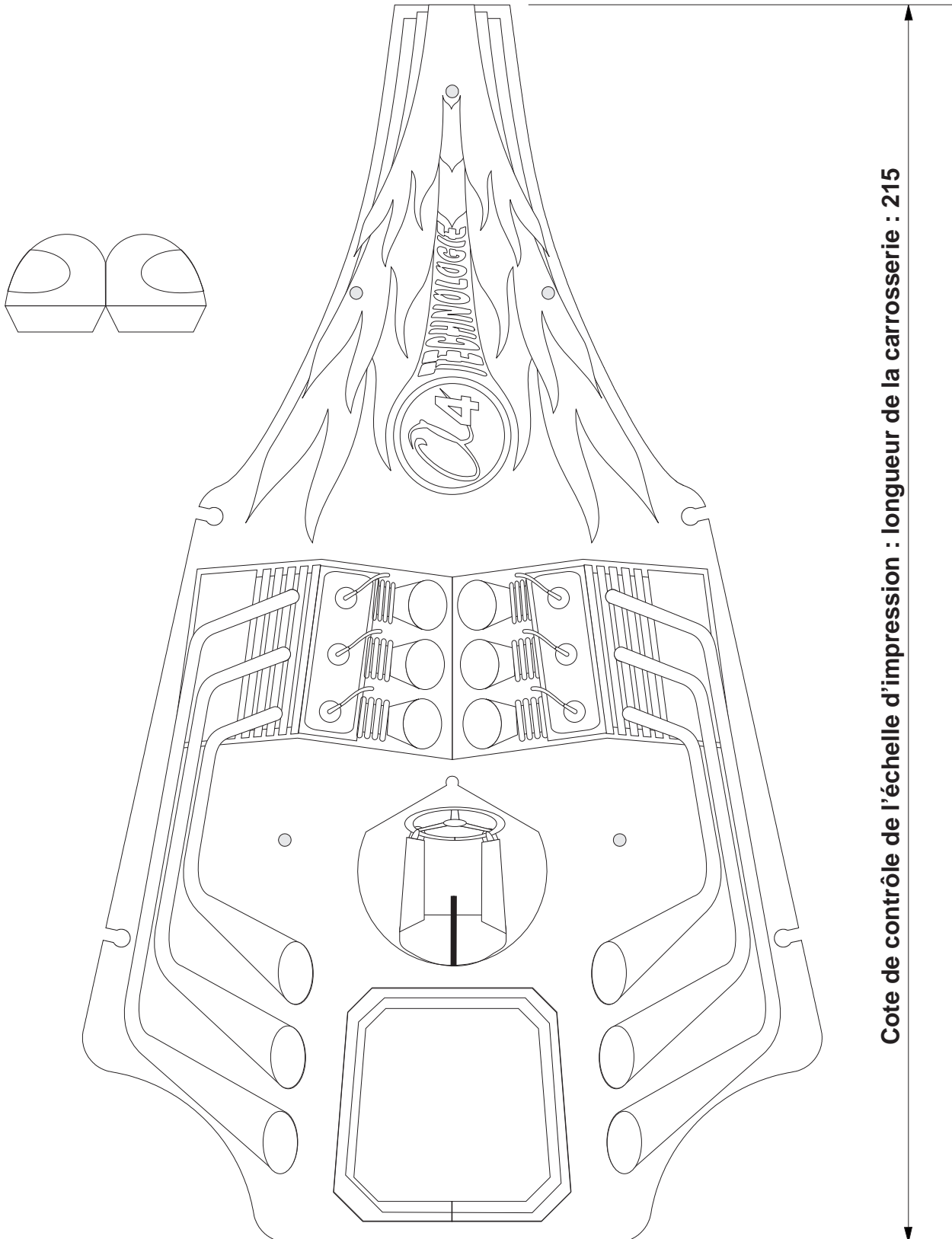
22	01	Carrosserie souple	Pièce découpée dans une feuille papier ou polypropylène de format brut 190 X 235 puis cintrée à froid au montage.		
REPERE	NOMBRE	FONCTIONS	CARACTERISTIQUES		
		Echelle 1 : 1		A4	PROJET Dragster Compétition
		Collège	Classe		PARTIE Carrosserie souple papier plastifié
Nom		Date		TITRE DU DOCUMENT Dessin du modèle découpé aux ciseaux	

Carrosserie papier à imprimer

Modèle à colorier

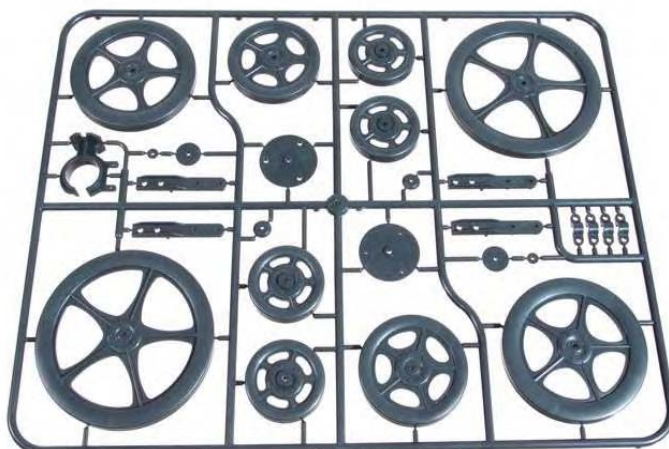
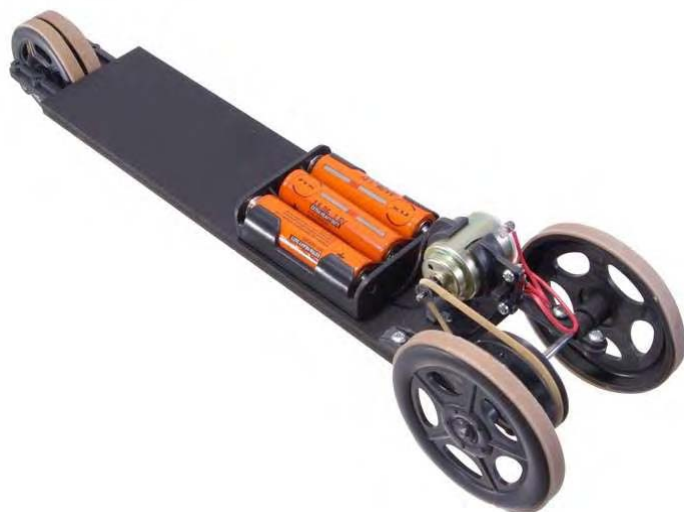
- Imprimer sur papier
- Colorier
- plastifier
- Découper

Autres modèles en couleur dans l'annexe "modèles de carrosseries papier".



Cote de contrôle de l'échelle d'impression : longueur de la carrosserie : 215

Quelques exemples de réalisations



Description du kit et options de carrosseries proposées 1/2

Contenu du kit de base

Le kit de base du dragster à courroie comprend toutes les pièces nécessaires à la réalisation du châssis motorisé dans ses différentes versions (choix des diamètres de poulies et roues motrices, choix de la configuration du train avant).

Le matériau pour la carrosserie est à commander à part puisque l'on peut utiliser au choix une simple feuille de papier, un format polypropylène 0,8 mm ou une plaque de PVC ou polystyrène 2 mm. Les vis pour la fixation des carrosseries sont déjà comprises dans la kit de base.

La panoplie de pièces injectées livrée avec le kit comprend en particulier des roues et poulies de différents diamètres pour permettre la réalisation des différentes versions du dragster.

Le châssis est livré débité aux cotes. Si vous souhaitez faire débiter par vos élèves les différentes pièces (au moyen d'une scie ou en CN), vous devez approvisionner pièces et matériaux au détail selon vos formats machines et vos choix de couleurs.

Toutes les pièces et matériaux sont disponibles au détail.

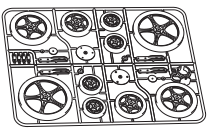




- **Conditionnement à l'unité** : les pièces et matériaux sont en sachet individuel pour la réalisation d'un seul produit.

- **Conditionnement groupé par 10** : les pièces et matériaux sont regroupées pour la réalisation de 10 produits.

Ce conditionnement est plus économique mais oblige à un tri des pièces lors de la réception.

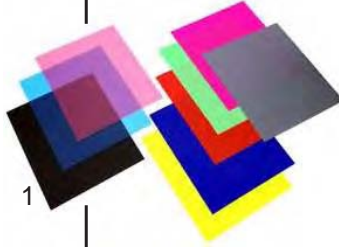
Quelques pièces supplémentaires sont fournies d'origine avec le conditionnement par 10.

Nomenclature du kit de base en conditionnement individuel (réf. K-DRC-G-01)


Désignation et références A4	Quantité	Dessin
Grappe d'injection ABS gris foncé - Contient toutes les pièces mécaniques injectées Réf. DRAG-GRAP	1	
Axe acier Diamètre 3 x longueur 150 mm mini (Axes de roues) Réf. AX-AC-3X166	1	
Interrupteur - Type micro inverseur à glissière Réf. INV-GLI	1	
Moteur électrique. Réf. MOT-D21-2A	1	
Vis à tôle tête cylindrique Ø 3 x L6,4 Réf VIS-TC-TC-2M9X6M4 (21 nécessaires + 4 pour fixation des carrosseries)	25	
Vis à tôle tête fraisée Ø 3 x L6,4 (Fixation du support de piles) Réf VIS-TF-2M9X6M4	2	
Vis à tôle tête cylindrique Ø 2 x L6,4 (Fixation de l'interrupteur) Réf VIS-TC-TC-2M2X6M4	2	
Support de pile pour 3 piles R6 - Sorties fils Réf SUP-PIL-3R6FIL-01	1	
Format PVC expansé noir 6 mm x 50 x 200 (Châssis) Réf PVC-EX-6X50X200-N	1	
Bracelet élastique l2 x L 600 à plat (Courroie) Réf BRAELA-2X60-BD (1+1 de rechange)	2	
Bracelet élastique l 6 x L 60 à plat (bandage roues Ø 44) - Réf BRAELA- 6X60-BD	4	
Bracelet élastique l 6 x L 80 à plat (bandage roues Ø 60) - Réf BRAELA- 6X80-BD	2	
Bracelet élastique l 6 x L100 à plat (bandage roues Ø 80) - Réf BRAELA- 6X100-BD	2	
Bracelet élastique l 6 x L 120 à plat (bandage roues Ø 100) - Réf BRAELA- 6X120-BD	2	

Description du kit et options de carrosseries proposées 2/2

Plaque pour réalisation d'une carrosserie découpée en polypropylène

Désignation et références A4	Quantité	Dessin
<p>Plaque polypropylène format 190 x 235. Pour découper aux ciseaux ou en CN une carrosserie. Couleurs aux choix : Noir opaque - Bleu translucide - Rouge translucide - Bleu opaque - Rouge opaque - Vert fluo - Rose fluo - Métallisé acier. Réf CT-CAR- (+ couleur)</p>	1	

Plaque pour réalisation d'une carrosserie découpée en polystyrène choc 2 mm

Désignation et références A4	Quantité	Dessin
<p>Bande de polystyrène choc 2 mm x largeur 40 mm x longueur 390 mm mini. Pour réaliser par découpe, perçage et thermopliage les deux pièces d'une carrosserie. Découpe au massicot, à la scie ou en CN. Couleurs aux choix : Jaune - noir - Rouge. Réf DRC-CAR- (+ couleur)</p>	1	

Pour la réalisation d'une carrosserie papier

Il faut imprimer la carrosserie sur format A4 (modèles dans le dossier et fichiers sur le CDROM), plastifier, découper aux ciseaux et percer les trous de fixation au moyen d'une pince emporte pièce.

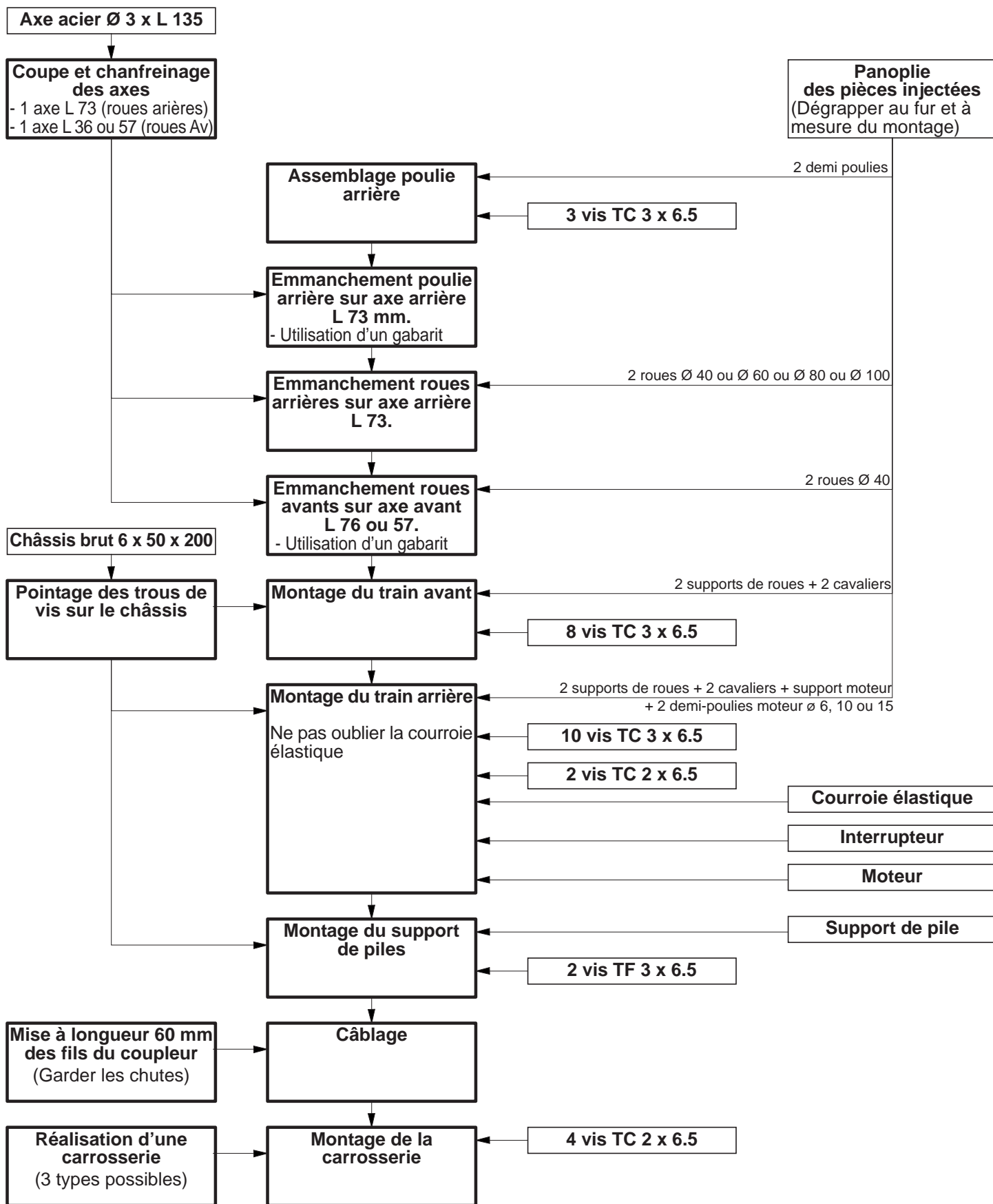
- Machine à plastifier format A4 : réf MA-PLAST-A4
- Film de plastification format A4, épaisseur 75 microns : PLASTIF-A4-75M
- Film de plastification format A4, épaisseur 125 microns : PLASTIF-A4-125M

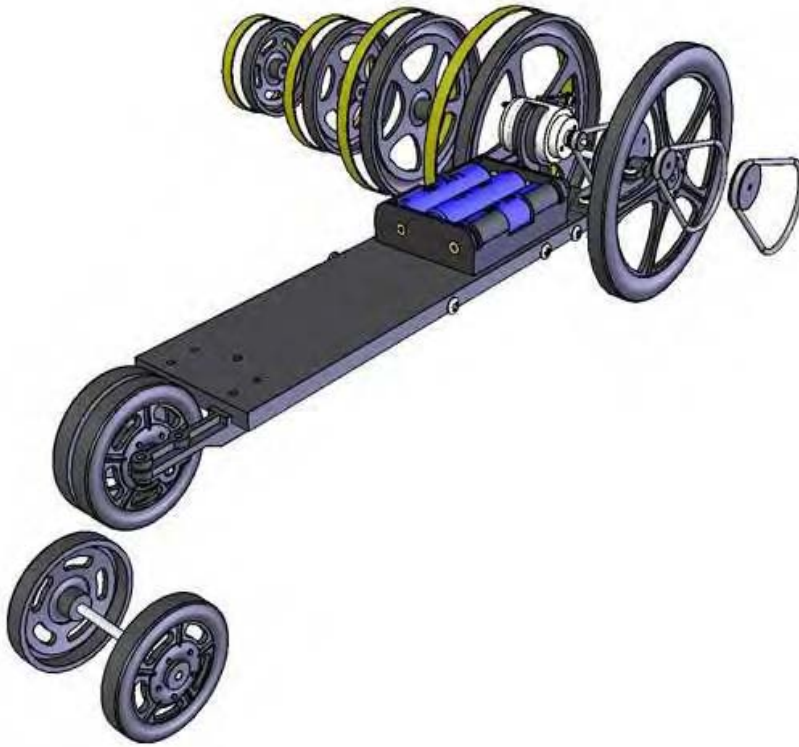
Pincés revolver emporte pièce :

- Pince revolver emporte pièce pro démultipliée : Réf PCE-EMPPCE6-PRO
- Pince revolver emporte pièce basique : Réf PCE-EMPPCE6



Organigramme de fabrication et montage



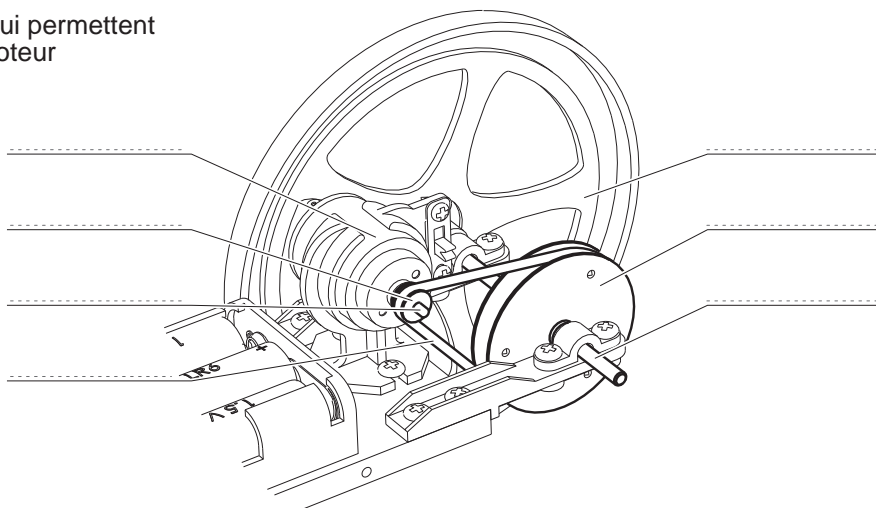


Etude de la transmission - 1/2

Identifier les éléments de la transmission

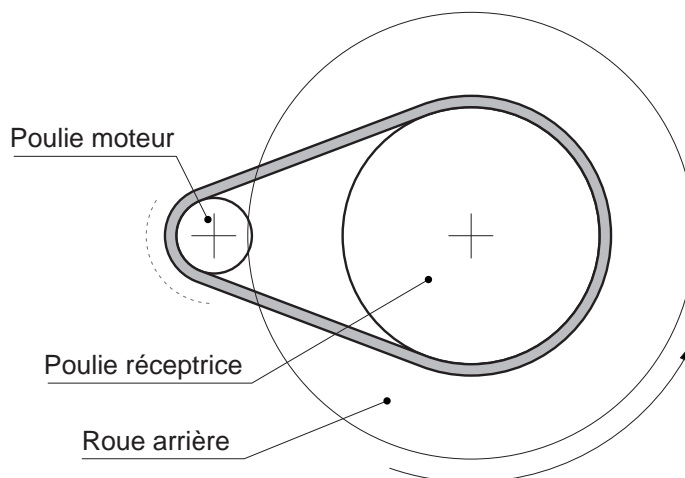
Repérer sur le dessin les éléments qui permettent la transmission du mouvement du moteur aux roues arrière :

- Moteur
- Arbre moteur
- Poulie moteur
- Courroie
- Poulie réceptrice
- Arbre récepteur
- Roue



Sens de rotation

Dans quel sens le moteur doit-il tourner pour entrainer les roues arrières dans le bon sens ? Indiquer le sens de rotation du moteur par une flèche.

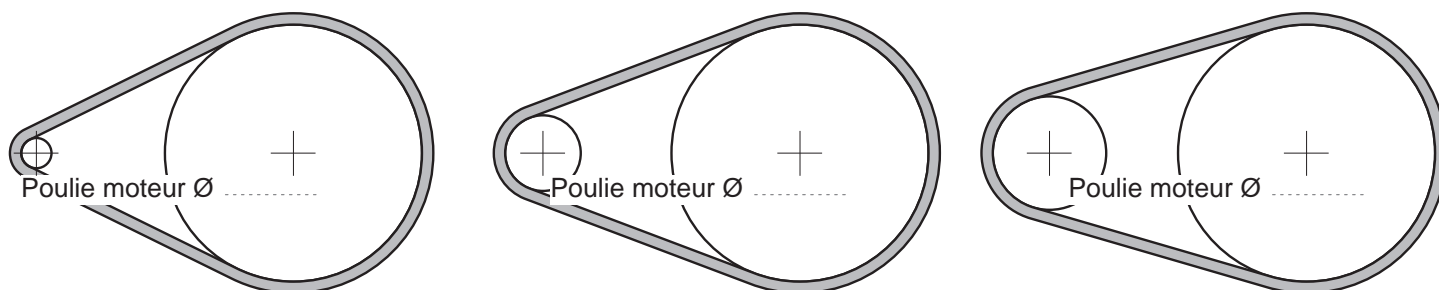


Transmission réductée

On a le choix de trois poulies moteur différentes :

- poulie moteur \varnothing 4
- poulie moteur \varnothing 10
- poulie moteur \varnothing 15

La poulie réceptrice sur l'arbre de roues arrière à un diamètre de 34 mm.



Pour une fréquence de rotation donnée du moteur, quelle poulie moteur permettra une rotation plus rapide des roues arrière ?

Pour une fréquence de rotation donnée du moteur, quelle poulie moteur permettra une rotation plus lente des roues arrière ?

Etude de la transmission - 2/2

Rapport de réduction

Le rapport de réduction est le rapport entre :

- la fréquence de rotation (vitesse de rotation) de la poulie moteur (en tours par minute)
- et
- la fréquence de rotation (vitesse de rotation) de la poulie réceptrice (en tours par minute).

Formule : rapport de réduction = $\frac{\text{Ø poulie moteur}}{\text{Ø poulie réceptrice}}$
 = $1 / (\text{Ø poulie réceptrice} : \text{Ø poulie moteur})$

Compléter le tableau :

Ø poulie moteur	Ø poulie réceptrice	Rapport de réduction exprimé en fraction
4 mm	34 mm	$1 / (34 : 4) = \mathbf{1/8,5}$
10 mm	34 mm
15 mm	34 mm

Fréquence de rotation

La fréquence de rotation de la poulie réceptrice dépend de la fréquence de rotation de la poulie moteur et du rapport de réduction.

Formule : fréquence de rotation de la poulie réceptrice = fréquence de rotation poulie moteur x rapport de réduction

La fréquence de rotation à vide de la poulie moteur est de 13 000 tr/minute.

Compléter le tableau :

Ø poulie moteur	Rapport de réduction	Fréquence de rotation de la poulie moteur	Fréquence de rotation de la poulie réceptrice
4 mm	1/8,5	13 000 tr/mn	$13\ 000 \times (1/8.5) = 13\ 000 \times 0.117647 = \mathbf{1529,4\ tr/mn}$
10 mm	13 000 tr/mn
15 mm	13 000 tr/mn

Conclusion

Pour une vitesse de rotation donnée du moteur, plus la poulie moteur est grande, plus la poulie réceptrice, c'est à dire les roues arrières tourneront

Mais en réalité, on constate que plus on tente de faire tourner les roues arrières, plus le véhicule a du mal et met de temps à

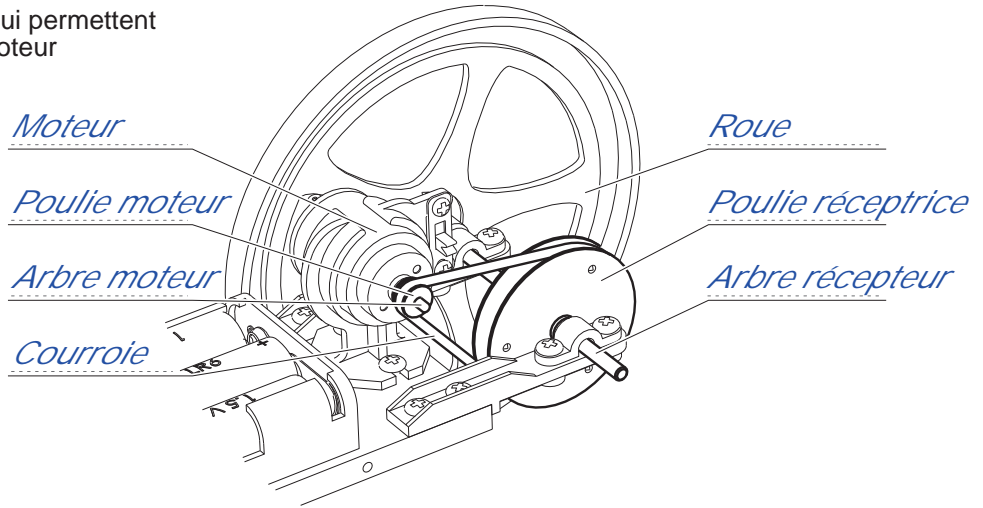
Etude de la transmission - 1/2

CORRIGÉ

Identifier les éléments de la transmission

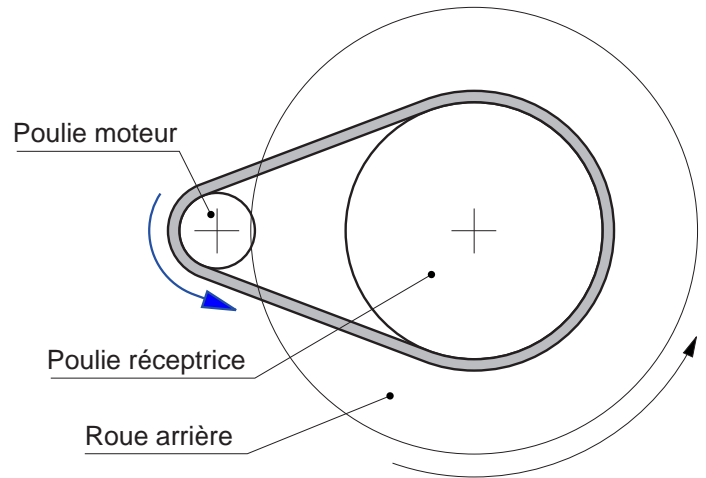
Repérer sur le dessin les éléments qui permettent la transmission du mouvement du moteur aux roues arrière :

- Moteur
- Arbre moteur
- Poulie moteur
- Courroie
- Poulie réceptrice
- Arbre récepteur
- Roue



Sens de rotation

Dans quel sens le moteur doit-il tourner pour entraîner les roues arrière dans le bon sens ? Indiquer le sens de rotation du moteur par une flèche.

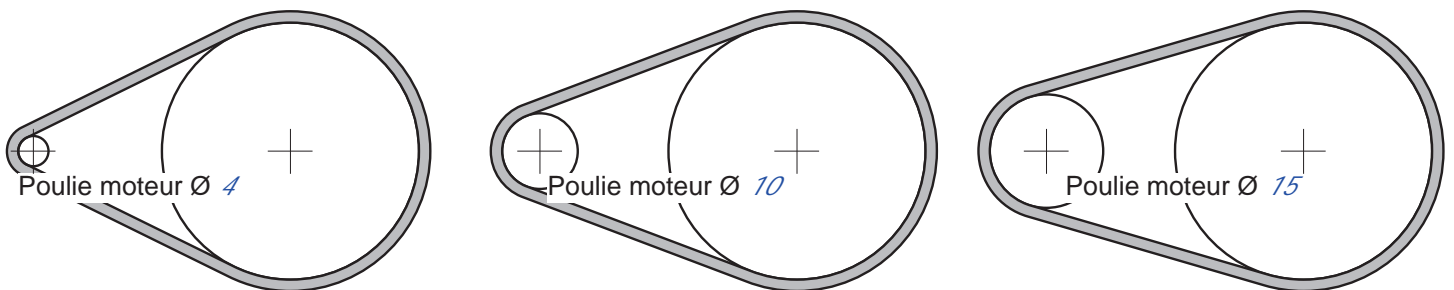


Transmission réductée

On a le choix de trois poulies moteur différentes :

- poulie moteur $\varnothing 4$
- poulie moteur $\varnothing 10$
- poulie moteur $\varnothing 15$

La poulie réceptrice sur l'arbre de roues arrière à un diamètre de 34 mm.



Pour une fréquence de rotation donnée du moteur, quelle poulie moteur permettra une rotation plus rapide des roues arrière ? *La poulie diamètre 15.*

Pour une fréquence de rotation donnée du moteur, quelle poulie moteur permettra une rotation plus lente des roues arrière ? *La poulie diamètre 4.*

Etude de la transmission - 2/2

CORRIGÉ

Rapport de réduction

Le rapport de réduction est le rapport entre :

- la fréquence de rotation (vitesse de rotation) de la poulie moteur (en tours par minute)
- et
- la fréquence de rotation (vitesse de rotation) de la poulie réceptrice (en tours par minute).

Formule : rapport de réduction = $\frac{\text{Ø poulie moteur}}{\text{Ø poulie réceptrice}}$
 = $1 / (\text{Ø poulie réceptrice} : \text{Ø poulie moteur})$

Compléter le tableau :

Ø poulie moteur	Ø poulie réceptrice	Rapport de réduction exprimé en fraction
4 mm	34 mm	$1 / (34 : 4) = 1/8,5$
10 mm	34 mm	$1 / (34 : 10) = 1/3,4$
15 mm	34 mm	$1 / (34 : 15) = 1/2,27$

Fréquence de rotation

La fréquence de rotation de la poulie réceptrice dépend de la fréquence de rotation de la poulie moteur et du rapport de réduction.

Formule : fréquence de rotation de la poulie réceptrice = fréquence de rotation poulie moteur x rapport de réduction

La fréquence de rotation à vide de la poulie moteur est de 13 000 tr/minute.

Compléter le tableau :

Ø poulie moteur	Rapport de réduction	Fréquence de rotation de la poulie moteur	Fréquence de rotation de la poulie réceptrice
4 mm	1/8,5	13 000 tr/mn	$13\ 000 \times (1/8.5) = 13\ 000 \times 0.117647 = 1529,4\ tr/mn$
10 mm	1/3,4	13 000 tr/mn	$13\ 000 \times (1/3,4) = 13\ 000 \times 0,2941 = 3\ 823,5\ tr/mn$
15 mm	1/2,27	13 000 tr/mn	$13\ 000 \times (1/2,27) = 13\ 000 \times 0.4405 = 5\ 726,8\ tr/mn$

Conclusion

Pour une vitesse de rotation donnée du moteur, plus la poulie moteur est grande, plus la poulie réceptrice, c'est à dire les roues arrières tourneront vite .

Mais en réalité, on constate que plus on tente de faire tourner vite les roues arrières, plus le véhicule a du mal et met de temps à accélérer et prendre sa vitesse .

Le guidage en ligne droite

Le dragster est conçu pour des courses en ligne droite dans un couloir étroit. Il doit donc aller bien droit pour ne pas sortir de son couloir et être disqualifié.

Quels éléments permettent le guidage en ligne droite du dragster ?

.....

Est-il possible en réalité que le dragster aille parfaitement en ligne droite ?

.....

Quels sont les causes possibles d'une dérive du dragster ?

-

-

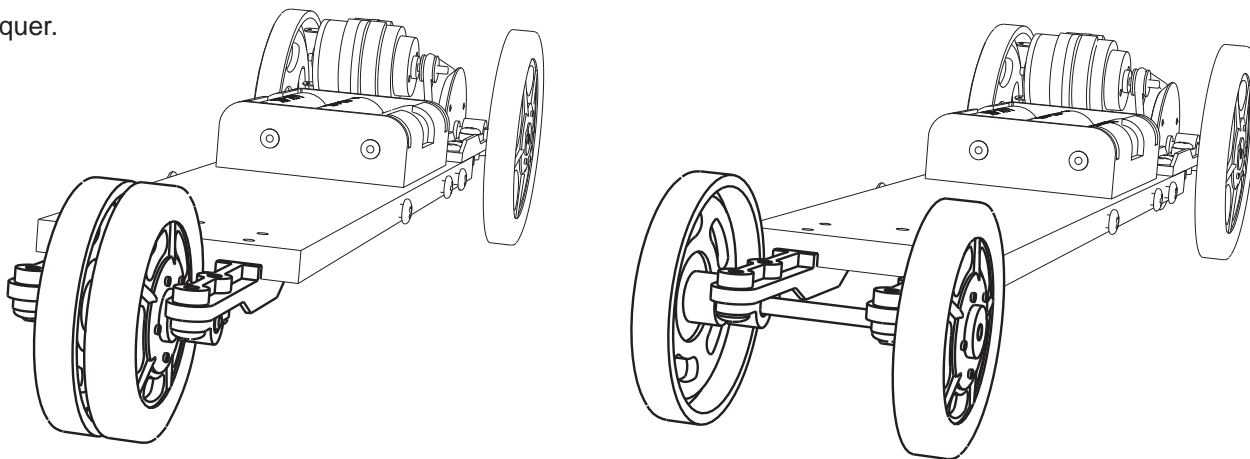
-

-

-

Pour mieux guider le dragster en ligne droite, y a-t'il une configuration du train avant meilleure qu'une autre ?

Expliquer.



.....

.....

.....

A quoi faut-il être particulièrement attentif dans la réalisation du dragster pour lui assurer un bon guidage en ligne droite ?

.....

.....

.....

.....

Le guidage en ligne droite

CORRIGÉ

Le dragster est conçu pour des courses en ligne droite dans un couloir étroit. Il doit donc aller bien droit pour ne pas sortir de son couloir et être disqualifié.

Quels éléments permettent le guidage en ligne droite du dragster ?

Les roues permettent le guidage en ligne droite du dragster.

Est-il possible en réalité que le dragster aille parfaitement en ligne droite ?

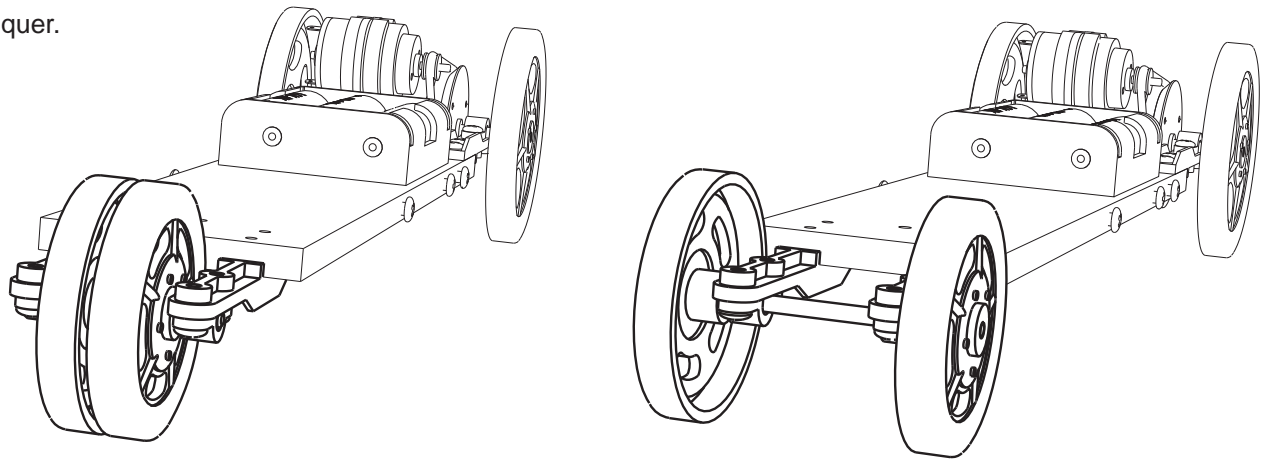
Le dragster ne va jamais parfaitement droit. Il y a toujours une dérive plus ou moins importante.

Quels sont les causes possibles d'une dérive du dragster ?

- *Les irrégularités du sol font dévier le dragster.*
- *Un mauvais alignement des roues avant et arrière provoque la dérive du dragster.*
- *Un jeu dans les axes de roues provoque aussi la dérive du dragster.*
- *Le patinage des roues arrières au démarrage provoque une dérive immédiate du dragster.*
- *Une mauvaise adhérence des roues avant favorise la dérive du dragster.*

Pour mieux guider le dragster en ligne droite, y a-t'il une configuration du train avant meilleure qu'une autre ?

Expliquer.



Il semble que plus les roues avant sont écartées, meilleur est le guidage en ligne droite.

Cela s'explique par une meilleure stabilité d'un empattement large.

A quoi faut-il être particulièrement attentif dans la réalisation du dragster pour lui assurer un bon guidage en ligne droite ?

Lors de la réalisation du dragster il faut être particulièrement attentif aux fixations des supports de roues.

En particulier les pointages sur le châssis pour la pose des vis de fixation doivent être aussi précis que possible.

Il convient aussi que les fixations des roues soient bien fixées. Les vis doivent être correctement serrées mais sans forcer, au risque de détruire les pas de vis et de ne plus pouvoir serrer du tout.

Adhérence et performance

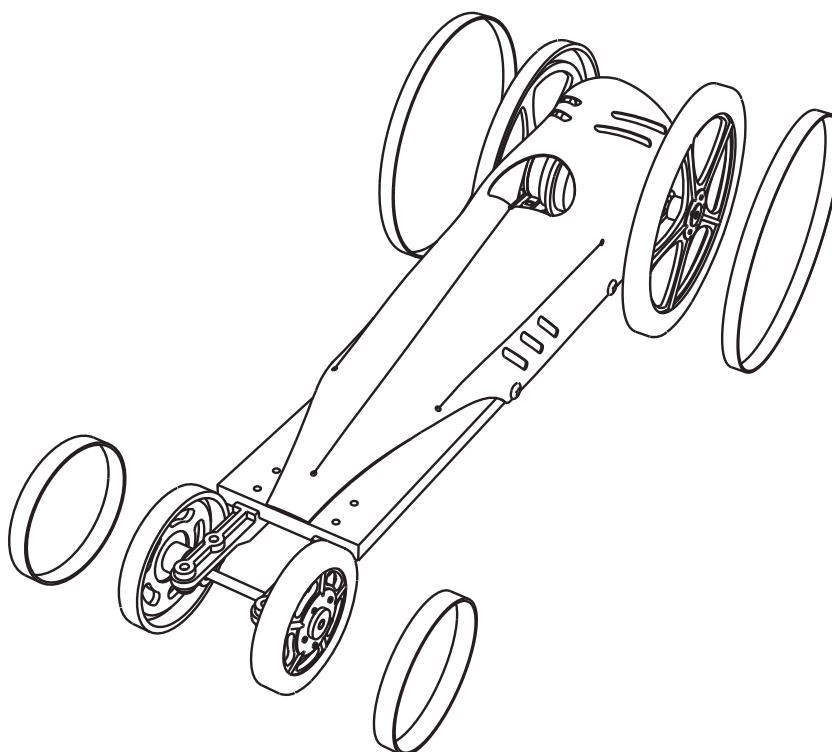
En quel matériau les roues du dragster sont-elles ?

Ce matériau est-il bien adapté pour la bande de roulement ? Pourquoi ?

Quel matériau est-il mieux adapté pour une bande de roulement ?

En quel matériau sont faits les bandages de roues proposés pour le dragster ?

Les bandages de roues améliorent-ils beaucoup les performances du dragster ?



Adhérence et performance

CORRIGÉ

En quel matériau les roues du dragster sont-elles ?

Les roues du dragster sont moulées (injectées) en plastique dur (ABS).

Ce matériau est-il bien adapté pour la bande de roulement ? Pourquoi ?

Le plastique dur n'est pas particulièrement bien adapté pour les bandes de roulement car c'est un matériau dur et glissant.

Du coup les roues arrières peuvent patiner au démarrage, ce qui provoque un "tête à queue".

Les roues avant quand à elles assurent un guidage médiocre et sautillent sur le sol.

Quel matériau est-il mieux adapté pour une bande de roulement ?

Un matériau tendre et adhérent est mieux adapté pour réduire le glissement des roues.

On utilise en général le caoutchouc, comme pour les pneus.

De plus le caoutchouc est élastique, ce qui amorti beaucoup le sauttement des roues sur le sol.

En quel matériau sont faits les bandages de roues proposés pour le dragster ?

Les bandages de roues du dragster sont en caoutchouc.

Les bandages de roues améliorent-ils beaucoup les performances du dragster ?

Sur sol lisse les bandages sont indispensables pour éviter le patinage des roues arrières au démarrage.

On constate aussi que la vitesse du dragster est améliorée par le montage des bandages. Cela est dû à l'effet amortisseur des bandages qui évitent la perte d'énergie dans les vibrations provoquées par le sauttement sur le sol.

Les guidage en ligne droite est lui aussi amélioré par les bandages qui assurent une meilleure adhérence du train avant.

