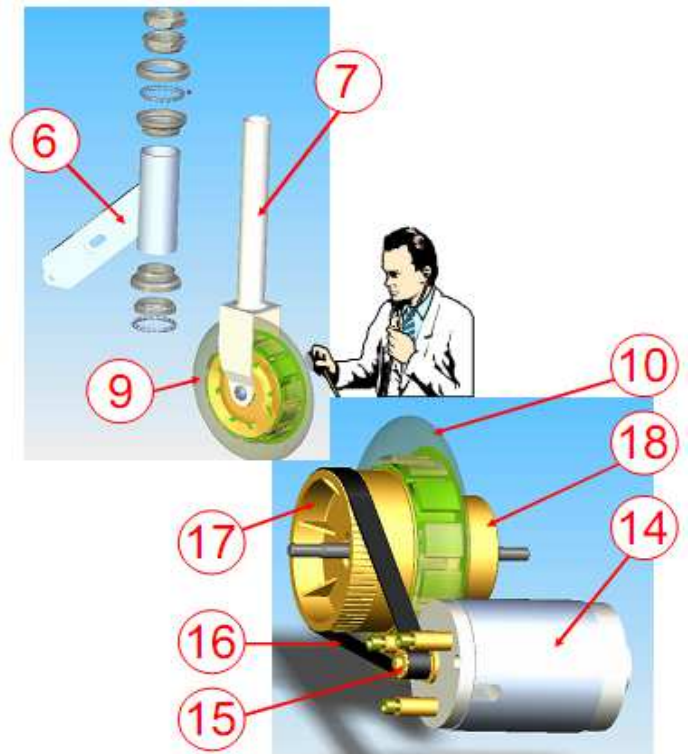




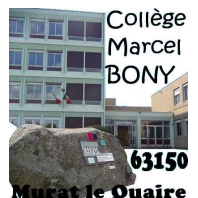
Nomenclature des éléments qui constituent la **Trottinette**



21	2	Batterie	Batterie 12V-4,5AH au plomb
20	1	Béquille	Rétractable en acier
19	1	Carter	Moulé en ABS
18	1	Cloche de freinage	Usiné en aluminium
17	1	Couronne dentée	Crantée, usiné en aluminium
16	1	Courroie	Crantée en caoutchouc
15	1	Pignon	Crantée, usiné en aluminium
14	1	Moteur	24VDC 120W
13	1	Platine arrière porte roue	Aluminium
12	1	Caisson batteries	Moulé en ABS
11	1	Châssis	Acier en tubes soudés
10	1	Surmoyau polyuréthane roue arrière	Polyuréthane
9	1	Roue avant	Jante alu et pneu polyuréthane
8	1	Plaque châssis 2 positions	Aluminium
7	1	Fourche	U en acier
6	1	Support fourreau de direction	Billes, écrous, et cages en acier
5	1	Tube de direction intermédiaire	Tube en aluminium
4	1	Potense	Réglable en aluminium
3	1	Tube cintre du guidon	Tube aluminium
2	1	Poignée gauche	Caoutchouc
1	1	Poignée accélérateur	Caoutchouc
Rep	Nbre	Désignation	Caractéristiques

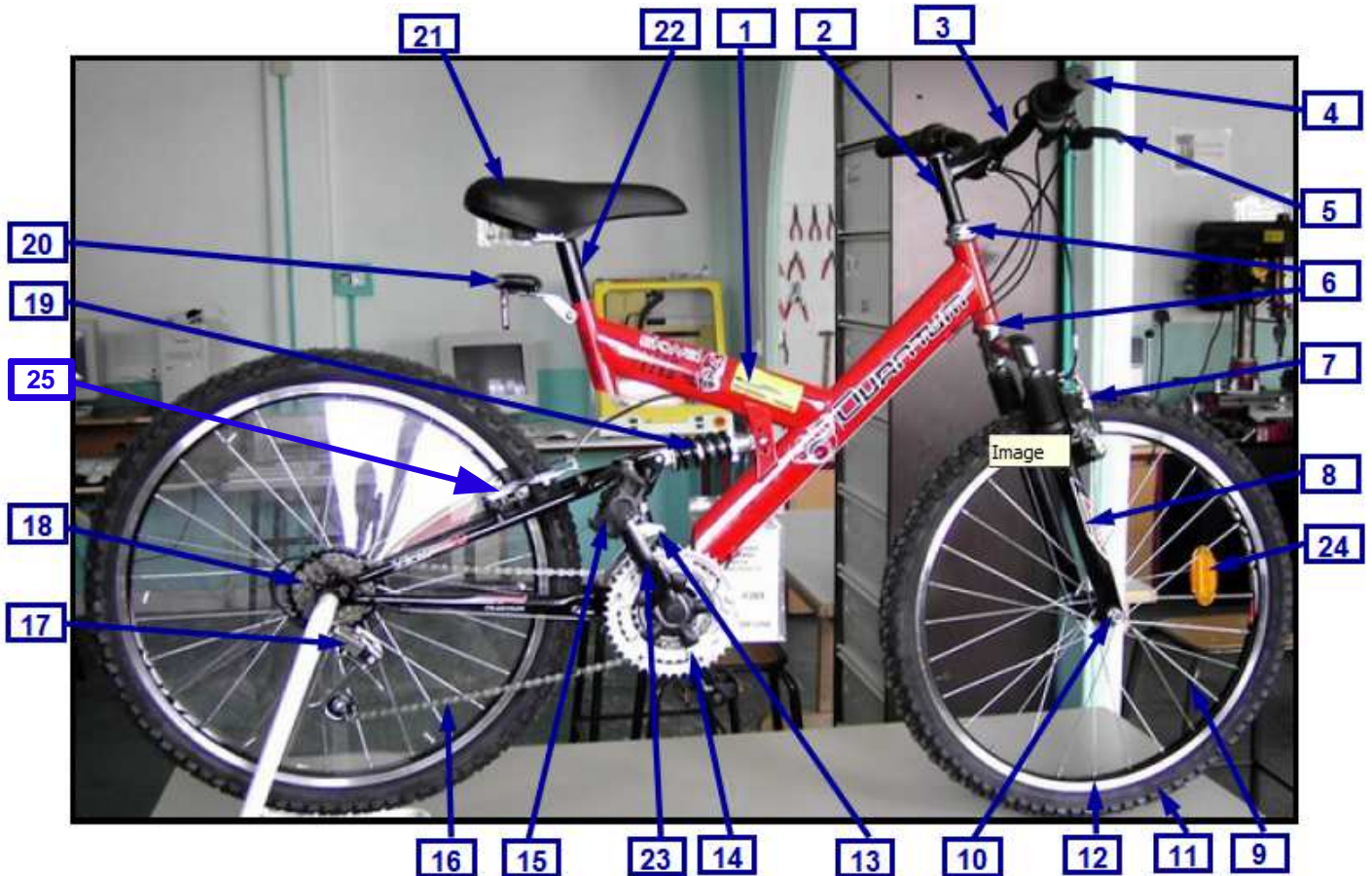
Nomenclature de la trottinette

Ressource ==> Clg M.Bony-63150-Murat le quaire-6CI2





Nomenclature des éléments qui constituent le Vélo Tout Terrain Haut de gamme



25	1	Frein arrière	V-Brake en acier	à disque en acier
24	2	Dispositif réfléchissant	ABS	absent
23	2	Manivelle	Acier ou Aluminium	Aluminium forgé
22	1	Tige de selle	Acier ou Aluminium	Aluminium ou Fibre de carbone
21	1	Selle	Plastique	Cuir véritable
20	1	Feu rouge arrière	Plastique avec pile	absent
19	1	Amortisseur	ressort acier	à aire en aluminium
18	1	Pignons	acier	Titane et acier
17	1	Dérailleur arrière	acier	Acier-carbone
16	1	Chaîne	acier	acier
15	2	Pédale	Acier ou plastique	Automatique en acier
14	1	Pédalier	acier	Titane composite et Alu forgé
13	1	Dérailleur avant	acier	Titane et acier
12	2	Jante	Acier ou Aluminium	Maxtal
11	2	Pneu	caoutchouc	Tubeless en caoutchouc
10	2	Moyeu	Acier	carbone
9	56	Rayon	acier	Zicral
8	1	Fourche avant	Aluminium	Hydraulique air-huile en aluminium
7	2	Frein	V-Brake en acier	à disque en acier
6	2	Jeu de direction	Cage et billes acier	Cage et billes acier
5	2	Levier de frein	Acier ou plastique	Aluminium
4	2	Poignée de vitesse	Plastique	Manette alu-fibre de carbone
3	1	Cintre ou guidon	Acier ou Aluminium	Aluminium ou Fibre de carbone
2	1	Potence	Acier ou Aluminium	Aluminium ou Fibre de carbone
1	1	Cadre	Acier ou Aluminium	Aluminium ou Fibre de carbone
Rep	Nbre	Désignation	Caractéristiques	Caractéristiques
Nomenclature du VTT			VTT 1er prix	VTT Haut de gamme