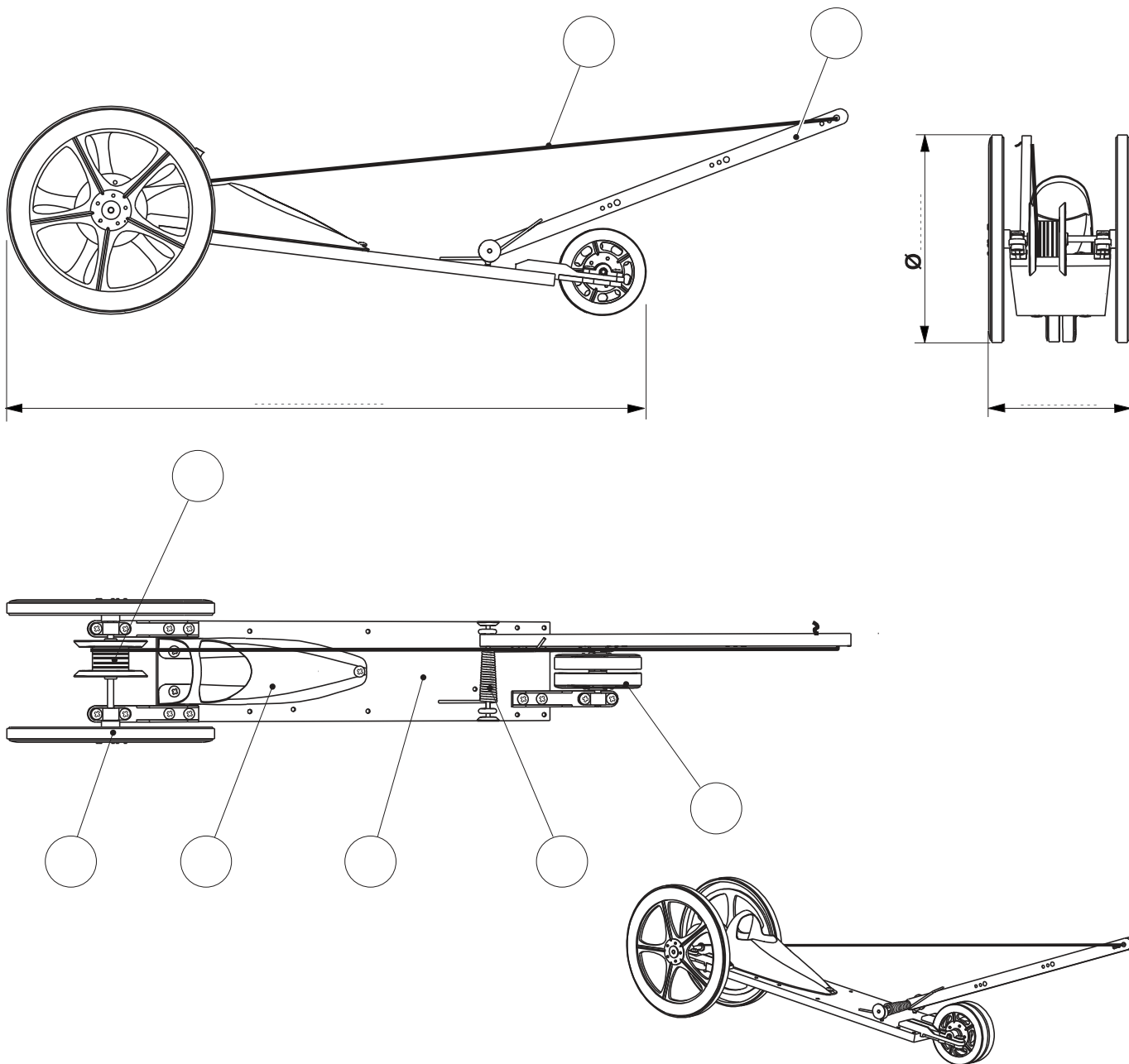



Exercice

- 1 - Mesurer sur le dessin et compléter les cotes (attention à l'échelle du dessin).
- 2 - Compléter les repères en s'aidant de la nomenclature.



18	02	Roue arrière	ABS injecté - (Ø 100 sur le modèle représenté)
17	02	Roue avant	ABS injecté - (Ø 44 sur le modèle représenté)
11	01	Ficelle	Corde coton Ø 1
10	01	Poulie	Flancs ABS injecté + cylindre papier
07	01	Ressort	Ressort spirale Ø 7 - 21 spires - Fil acier Ø 1
03	01	Cockpit	Découpé dans feuille polypropylène épaisseur 0,8 mm
02	01	Levier	PVC Expansé 6 x 8 x 200
01	01	Châssis	PVC Expansé 6 x 50 x 200
REPERE	NOMBRE	FONCTIONS	CARACTERISTIQUES
		Echelle 1 : 3	PROJET
		Collège	Dragster à ressort
		Classe	PARTIE
			Ensemble
			TITRE DU DOCUMENT
Nom		Date	Repérage des principaux éléments Cotes d'encombrement