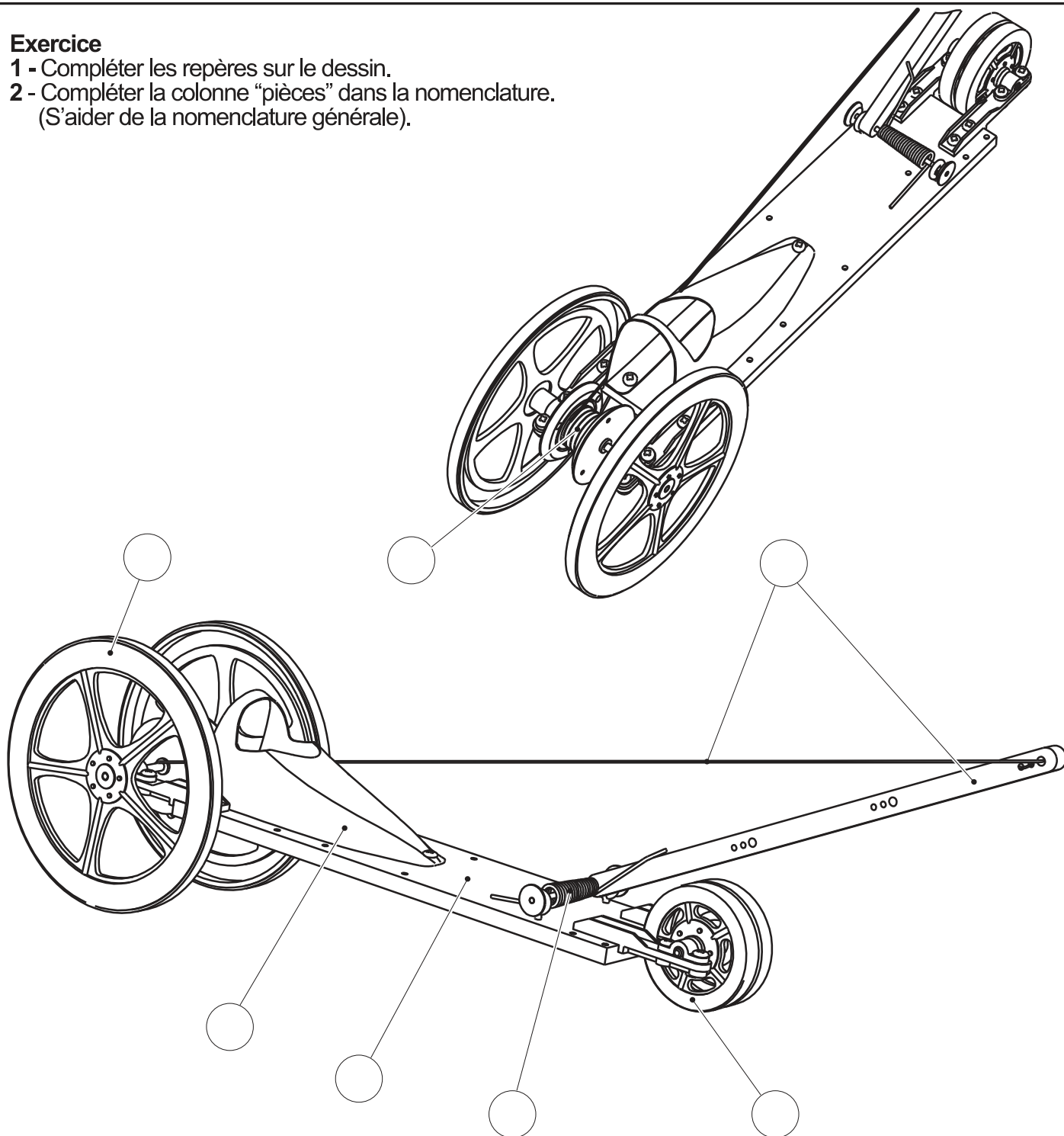



**Exercice**

- 1 - Compléter les repères sur le dessin.
- 2 - Compléter la colonne "pièces" dans la nomenclature.
- (S'aider de la nomenclature générale).



F	Fonction guidage en ligne droite	.....
E	Fonction propulsion	.....
D	Fonction transmission de mouvement	.....
C	Fonction motorisation	.....
B	Fonction esthétique, cockpit	.....
A	Fonction maintien	Châssis
REPERE	<b>FONCTIONS</b>	<b>PIECES QUI REALISENT LES FONCTIONS</b>
	Collège	PROJET <b>Dragster à ressort</b>
	Classe	PARTIE <b>Ensemble</b>
Nom	Date	TITRE DU DOCUMENT <b>Nomenclature des fonctions</b>