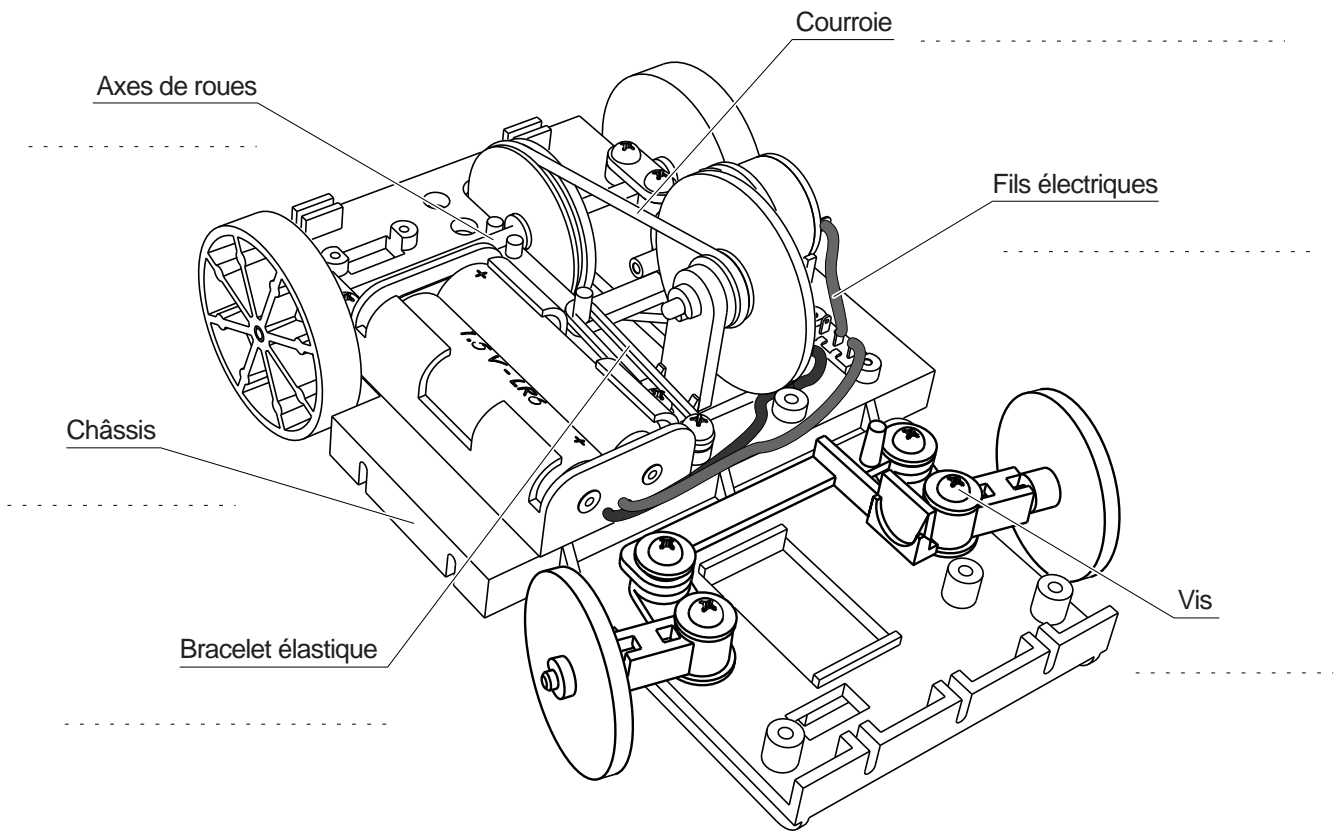


LES MATERIAUX DU JOUET CARATEC



1 - Compléter les légendes du dessin en indiquant les matériaux constituant chaque pièce repérée. Les réponses se trouvent dans les nomenclatures (pages 8 à 11).

2 - Il y a deux familles de matériaux présentes dans ce jouet. Lesquelles ?

.....

.....

3 - Compléter le tableau ci-dessous.

Pièces	Matériaux	Caractéristiques pour lesquels les matériaux sont utilisés
Châssis		
Axes de roues		
Fils électriques	Plastique PVC Cuivre	
Vis		
Bracelet élastique		
Courroie		