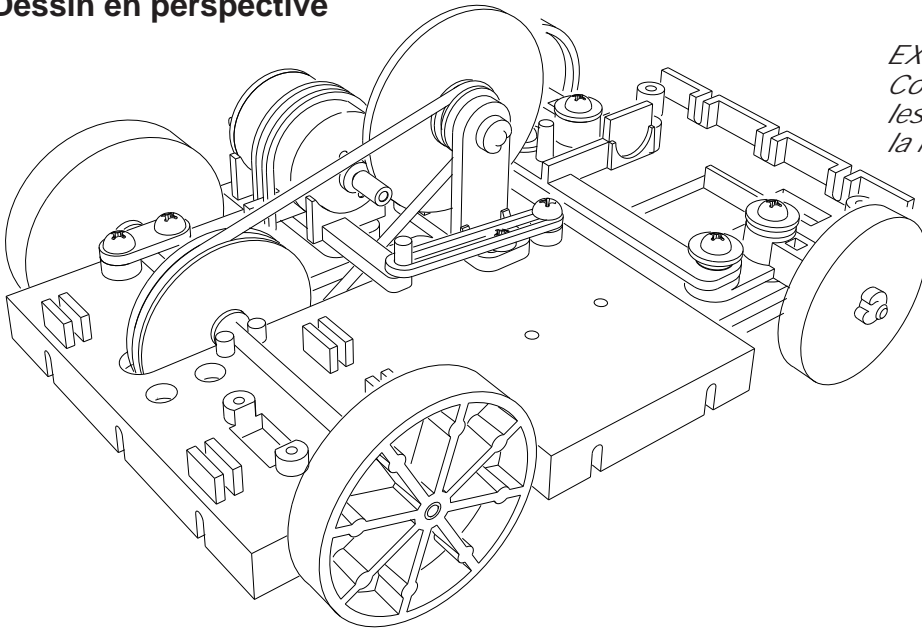


LE FONCTIONNEMENT DE LA PROPULSION

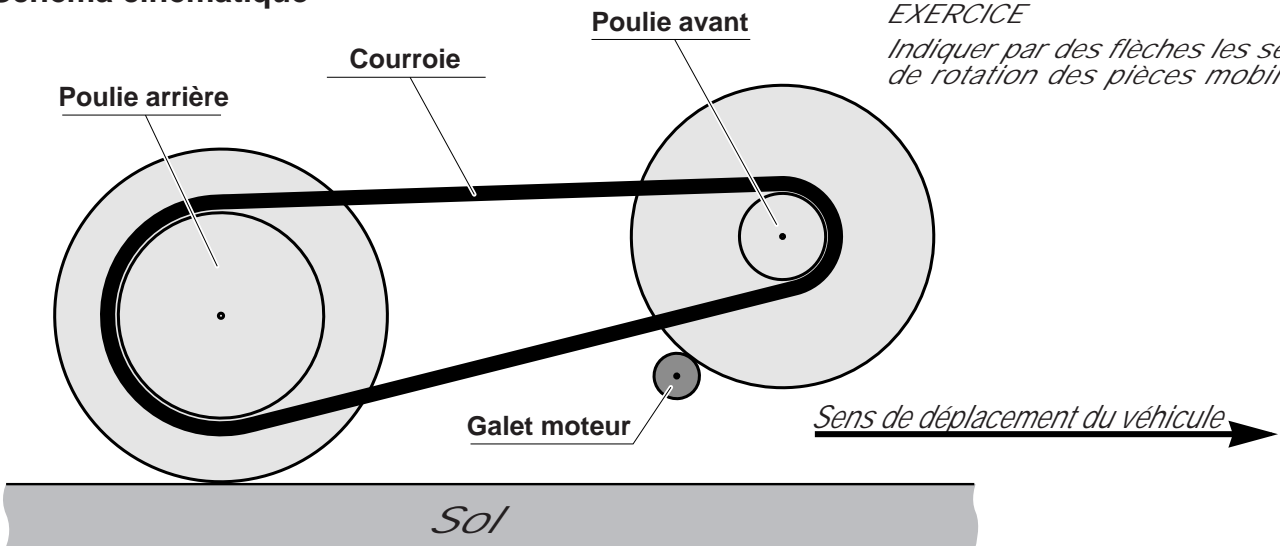
1 - Dessin en perspective



EXERCICE

Colorier au crayon sur le dessin les éléments mobiles qui assurent la fonction propulsion.

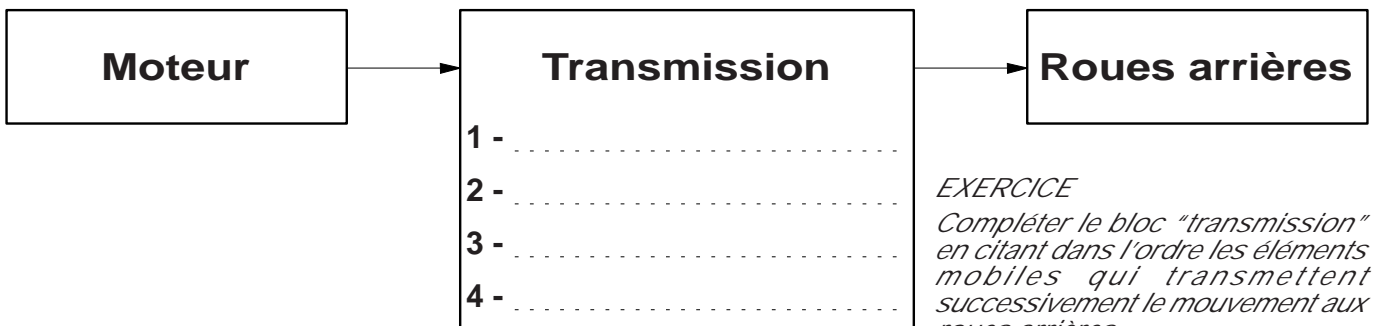
2 - Schéma cinématique



EXERCICE

Indiquer par des flèches les sens de rotation des pièces mobiles.

3 - Organigramme



EXERCICE

Compléter le bloc "transmission" en citant dans l'ordre les éléments mobiles qui transmettent le mouvement aux roues arrières.