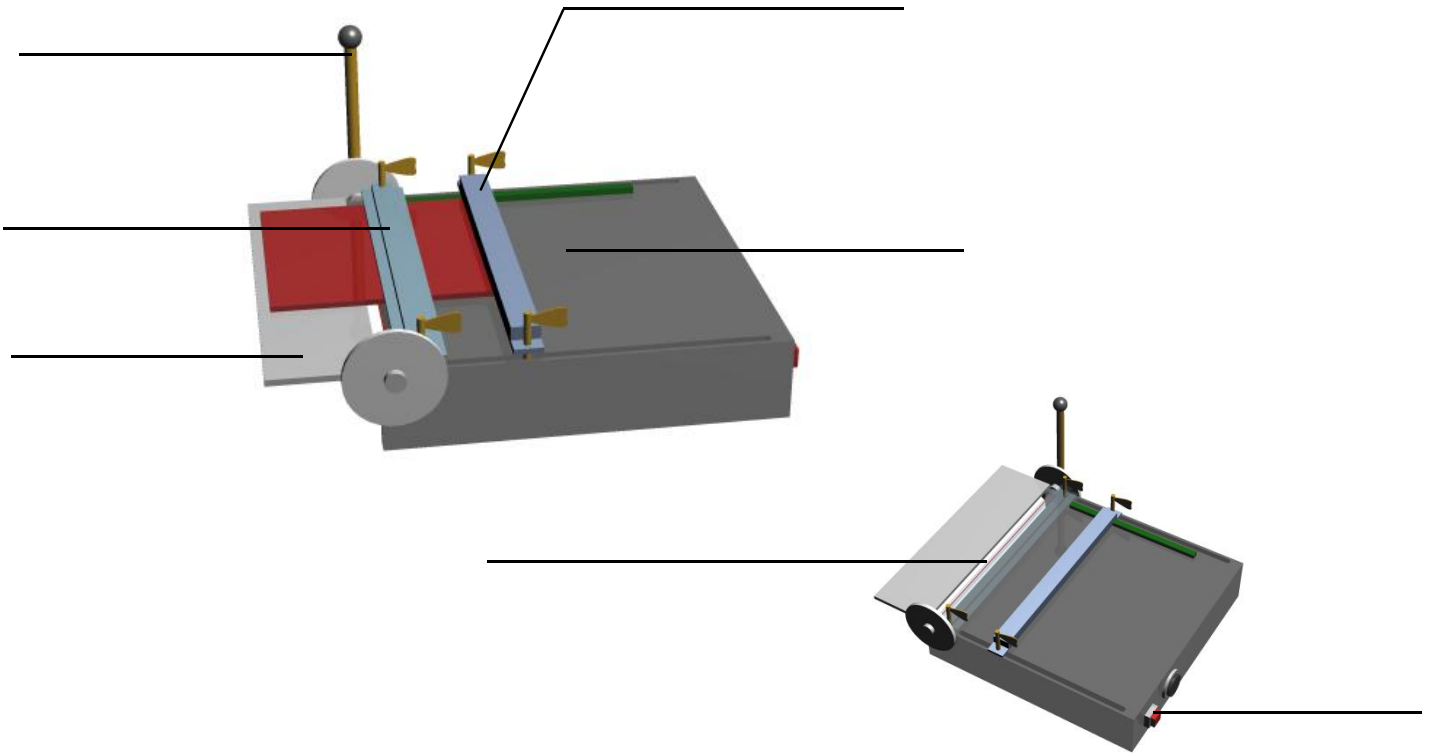


THERMOPLIEUSE

PRINCIPE :



SECURITE :

OBJET RÉALISABLE