

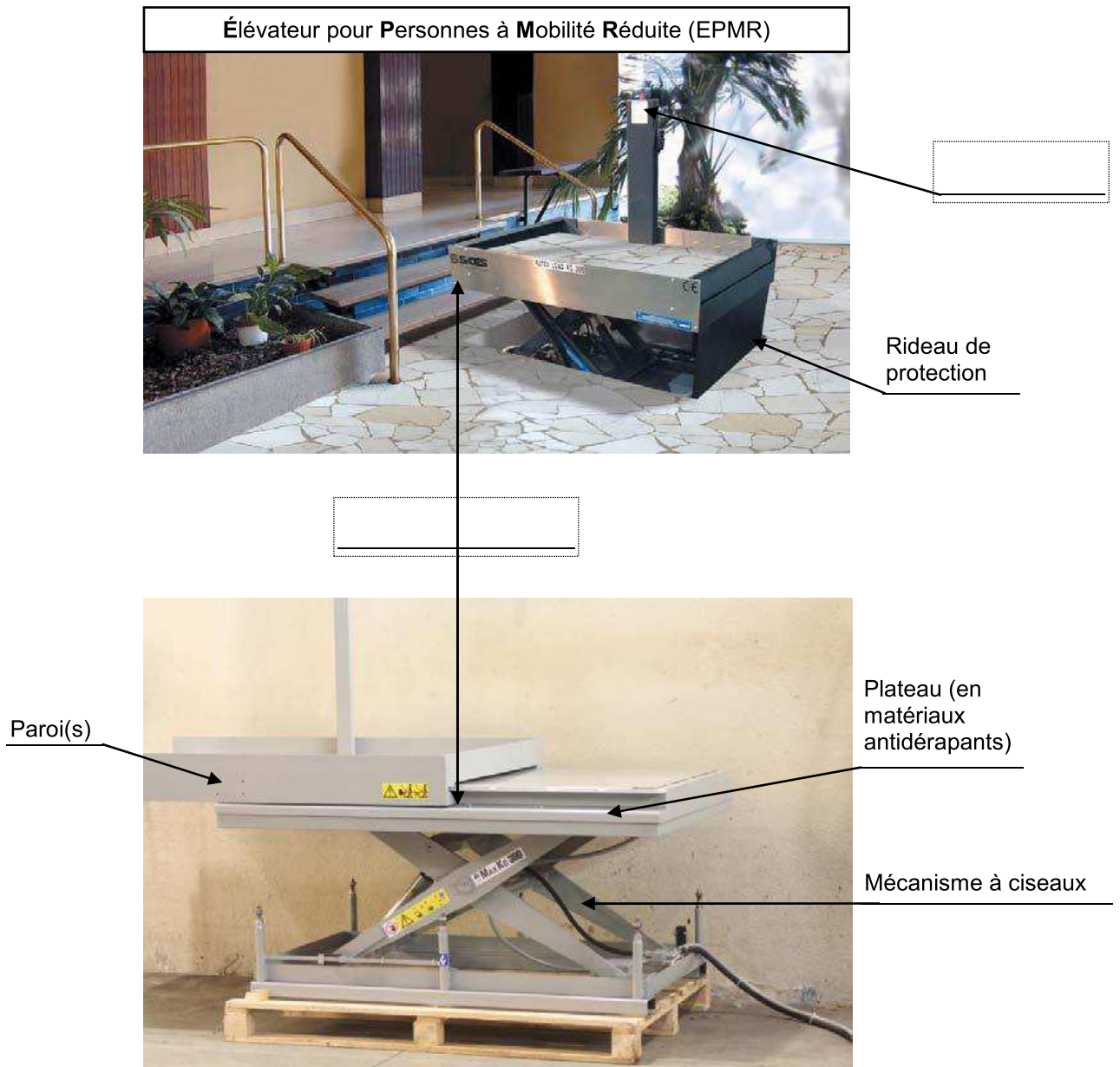
Séquence découverte – L'élévateur ou plate-forme élévatrice automatisée - 1/2

À quoi sert une plate-forme élévatrice pour personne à mobilité réduite ?

Les supports de travail : Photos (Source : Société GPH) + Dessins maquette plate-forme élévatrice automatisée

1^{ère} étape – Repérer les différents éléments d'un élévateur ou plate-forme élévatrice automatisée

1. Repérer à partir des photos ci-dessous, les différents éléments de cet élévateur pour personnes à mobilité réduite (nacelle, plateau, parois, boutons de commande, mécanisme à ciseaux, rideau de protection) et noter les deux éléments qui manquent.



Source : Photos de la société **GPH Mobile**

2. Expliquer à quoi servent les trois boutons du boîtier de commande de cet élévateur pour personnes à mobilité réduite.



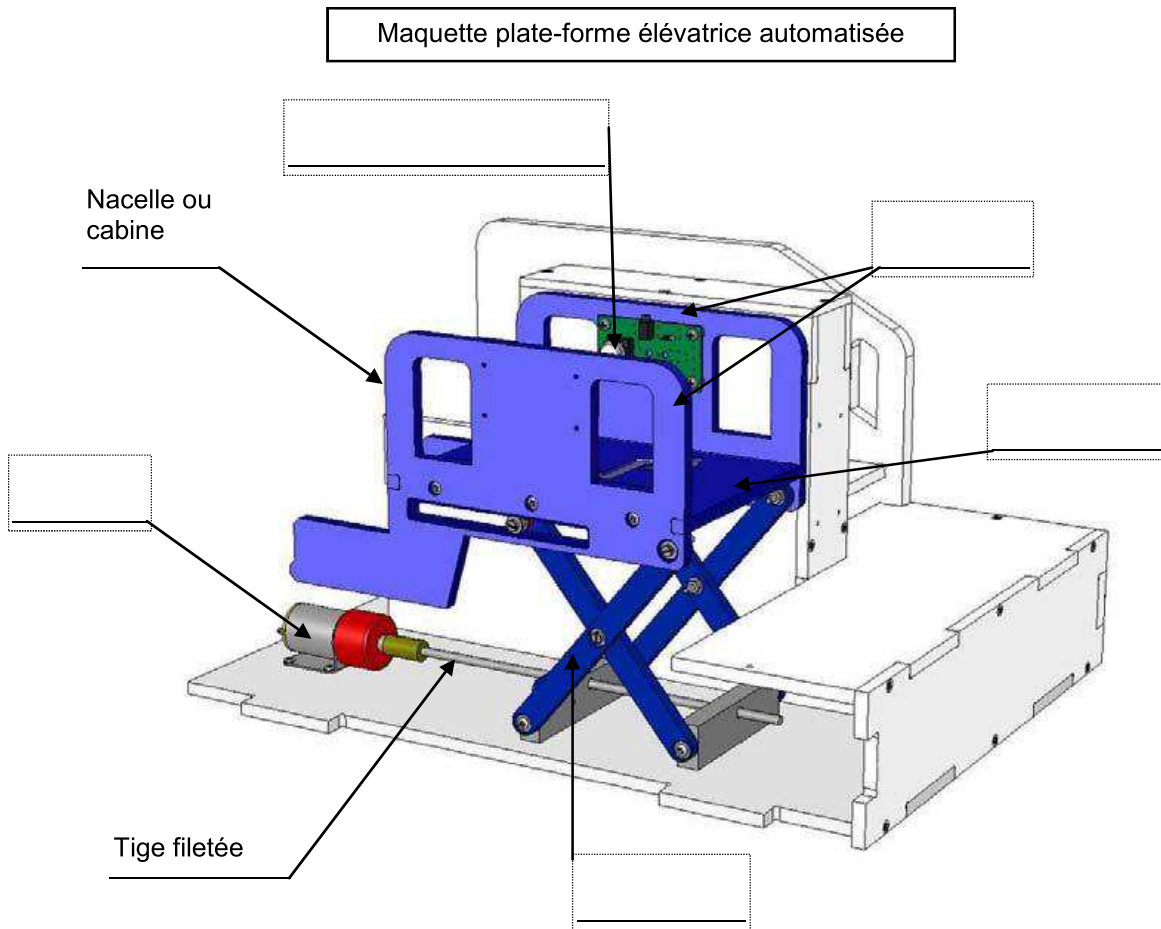
.....

.....

.....

Séquence découverte – L'élévateur ou plate-forme élévatrice automatisée - 2/2

3. Repérer les différents éléments de la maquette de la plate-forme élévatrice automatisée tels qu'on peut les identifier sur système réel d'élévateur pour personnes à mobilité réduite réel.
Éléments à positionner : plateau, parois, bouton de commande, mécanisme à ciseaux, moteur.



2^{ème} étape – Préciser l'usage d'une plate-forme ou Élévateur pour Personnes à Mobilité Réduite (EPMR)

1. Citer un exemple de bâtiment qui pourrait disposer d'une plate-forme ou élévateur pour personnes à mobilité réduite.

.....

2. Déterminer à quel usage répond l'aménagement d'une plate-forme ou élévateur pour personnes à mobilité réduite.

.....

.....

3. Expliquer le rôle des différents éléments qui composent la maquette de plate-forme élévatrice automatisée.

- Les boutons de commande permettent

- La nacelle (cabine) permet

- Le mécanisme à ciseaux permet

- Le moteur permet

4. Préciser le confort qu'apporte un élévateur pour personnes à mobilité réduite.

.....

.....

