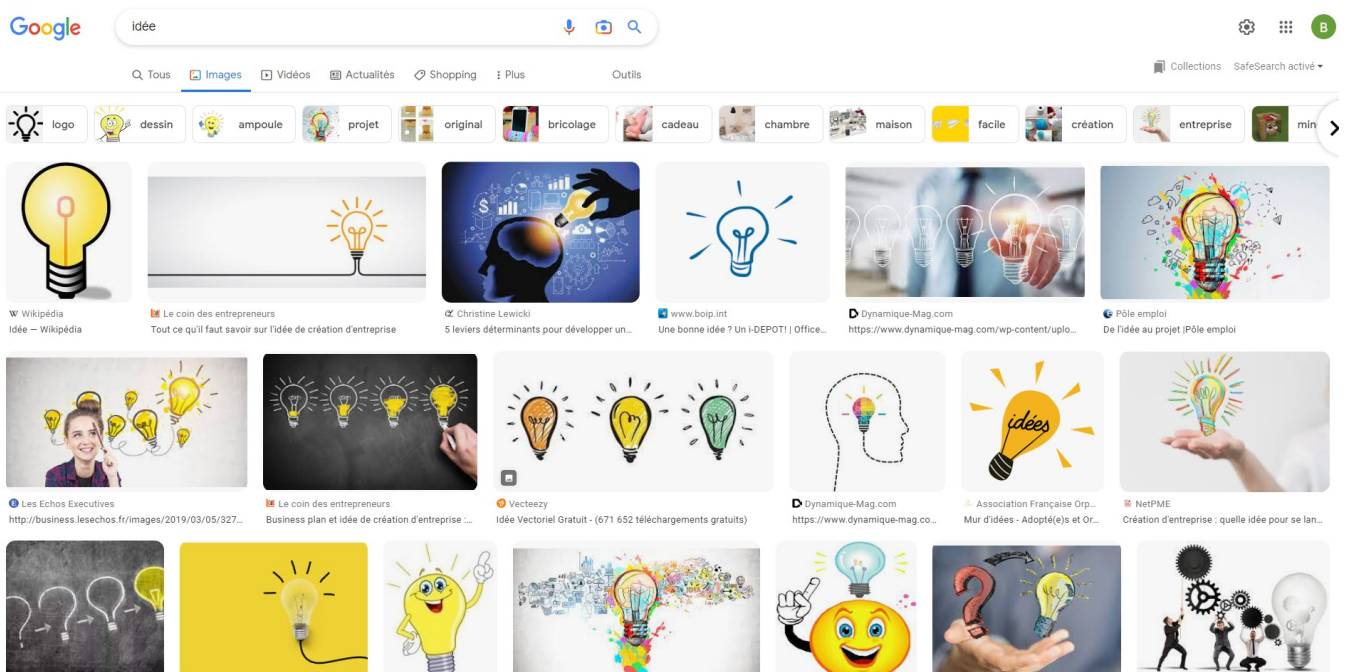


# Exemple d'image insolite pour Thomas EDISON



Une image déroutante à laquelle on ne s'attend pas...

Qui provoque l'étonnement, la surprise par son caractère inhabituel, contraire à l'usage,



## Exemple d'image insolite pour Thomas EDISON



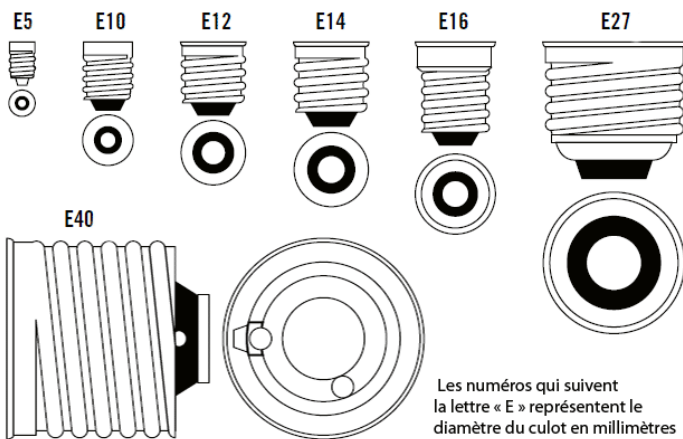
Pourquoi cette image peut être considérée comme **insolite** ?

D'un autre temps de Thomas Edison, ce qu'il en reste à notre époque...

La réponse

⇒ La relation que l'on peut faire avec l'appellation du type de culot !!!

*Et pourquoi donc alors ... les culots baïllonette ?*



### Industriel productif

En tout, Thomas Edison dépose de 1868 à 1930, soit pendant 62 ans, 1 093 brevets qui lui sont accordés. De plus, entre 500 et 600 demandes ont été refusées ou abandonnées. Au plus fort de son activité créatrice en 1882, 106 brevets lui sont accordés, dans le domaine de l'électricité ou de la lumière<sup>18</sup>. Sa société emploie plus de 35 000 personnes dans un « empire industriel » qui est fondé sur l'utilisation de l'électricité dans le monde entier.

### Brevets et inventions notables de la firme Edison

- 1866 : un **télégraphe** « transmetteur-receveur duplex automatique de **code morse** »
- 1868 : une **machine de comptage automatique de vote** (non retenue par le **Congrès des États-Unis**)
- 1869 : un **télégraphe multiplexé automatique** (**Stock Ticker**)
- 1874 : un **téléscripateur** qui imprime à haute-vitesse
- 1876 : un **microphone** pour les **téléphones** sur lesquels le brevet a été déposé par **Alexandre Graham Bell** peu avant la demande personnelle d'Edison
- 1877 : le **phonographe**, premier lecteur commercialisé de cylindres puis de disques
- 1879 : une **lampe à incandescence** (amélioration de l'invention de **Joseph Swan**). Par exemple : dans le commerce une lampe de type E 27 fait référence à Edison, le culot est de 27 mm de diamètre
- 1879 : l'**effet Edison** qui est la mise en évidence de l'émission d'électrons redécouverte à partir d'un filament chauffé (prémices de l'**électronique à lampes**)
- 1882 : une **centrale électrique à courant continu** pour 1 200 lampes, distribution en réseau à (très) faible portée et à faible **danger** pour l'homme



Première ampoule électrique de Thomas Edison (1879).