

Nom :

Durée de l'épreuve : 30 mn

Prénom :

Note : /25

Classe :

La plate forme élévatrice

1- Observe la photo ci-contre d'une plate-forme élévatrice puis, réponds aux questions suivantes.

1-a Quelle est la fonction principale de cette plate-forme élévatrice ?

/3

1-b A qui rend-t-elle service ?

/2

1-c Cite un lieu au collège pour lequel une telle plate-forme serait nécessaire :

/1

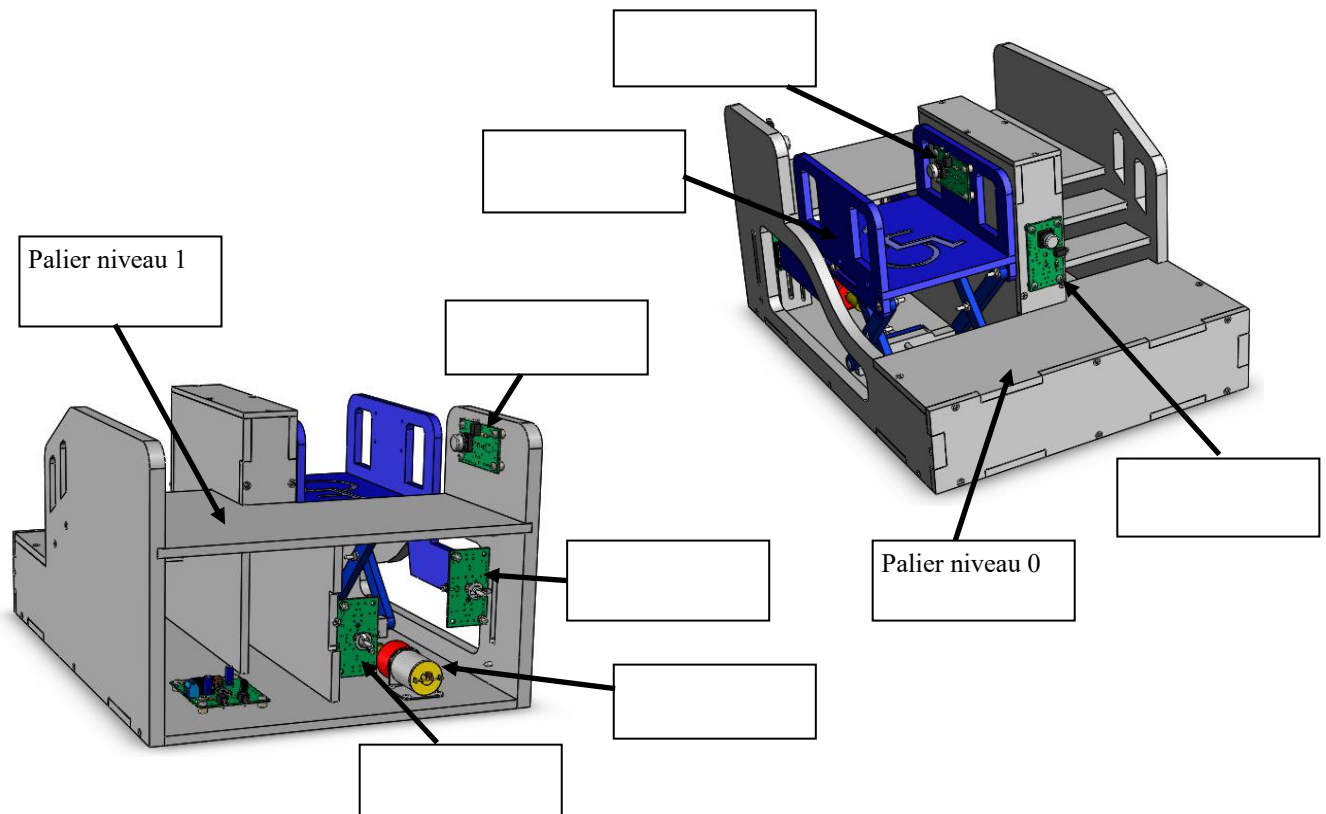
2-En salle de technologie nous disposons d'une maquette de simulation de plate-forme élévatrice représentée schématiquement ci-dessous.

2-a Complète les cases vides en utilisant les éléments suivants :

Nacelle ou cabine, bouton poussoir niveau 0, bouton poussoir niveau 1, Bouton poussoir cabine, Moteur, Fin de course niveau 1, Fin de course niveau 0.



/3

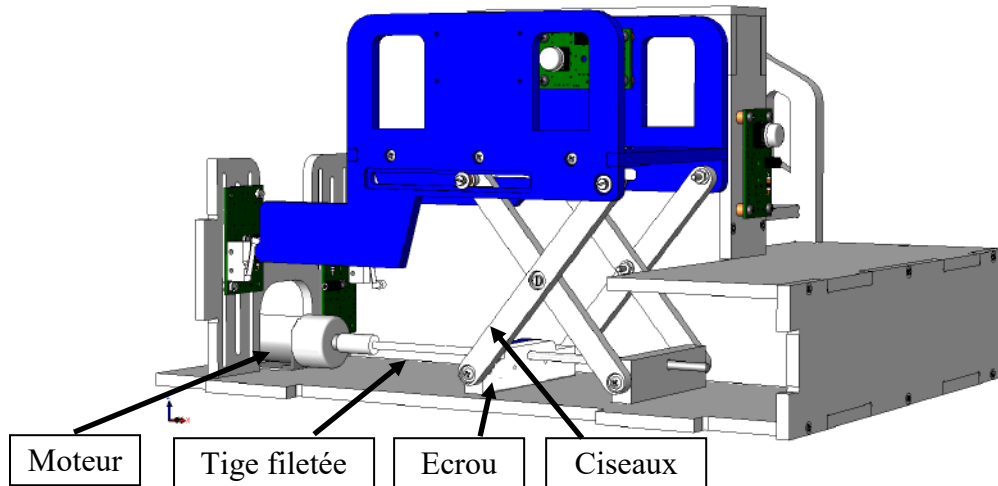


Analyse le fonctionnement de la plateforme élévatrice automatisée

3 Étude de la partie mécanique

3-a À partir de l'observation de la maquette colorée sur la vue 3D :

- en rouge l'élément qui produit un mouvement ;
- en jaune la pièce qui transmet le mouvement de rotation du moteur ;
- en vert les pièces qui permettent de monter ou descendre la nacelle ;



/1.5

3-b Explique comment le mécanisme « tige filetée – écrou – ciseaux » permet de faire monter et descendre la nacelle de la maquette en complétant les phrases suivantes à l'aide des mots « translation » et « rotation » :

Le mouvement de de la tige filetée est transformé en mouvement de par l'écrou. Le mouvement de de l'écrou mobile est à son tour transmis par les ciseaux, ce qui permet de faire monter et descendre la nacelle de la plateforme élévatrice.

/1.5

3-c Dessine schématiquement dans le tableau suivant la forme du mécanisme à ciseaux pour chaque position dans laquelle se trouve la nacelle (utiliser une règle).

/4

Position haute (Niveau 1)	Position intermédiaire	Position basse (Niveau 0)

Chaîne d'énergie, chaîne d'informations

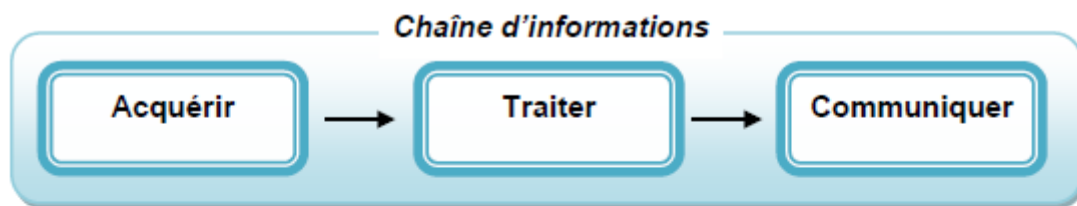
4- Pour réaliser sa fonction d'usage, un système technique automatique a besoin d'une chaîne d'énergie pour réaliser l'action attendue et d'une chaîne d'information pour remplacer l'être humain afin d'automatiser le système. Ces chaînes fonctionnelles sont composées de blocs fonctionnels bien précis.

- **La chaîne d'énergie** est la partie du système qui permet de réaliser une action en alimentant le système en énergie, en distribuant cette énergie, en la convertissant puis en l'adaptant et en la transmettant à l'effecteur (Plate-forme dans notre cas)

- **La chaîne d'informations** est la partie du système qui capte les informations, les traite avant de les communiquer à la chaîne d'énergie sous la forme d'ordres.

						
Microrupteur Fin de course	Bouton pous- soir	Moteur	Accumula- teurs	Cordon	- Tige filetée - Ciseaux	Boîtier de commande Autoprogrammable

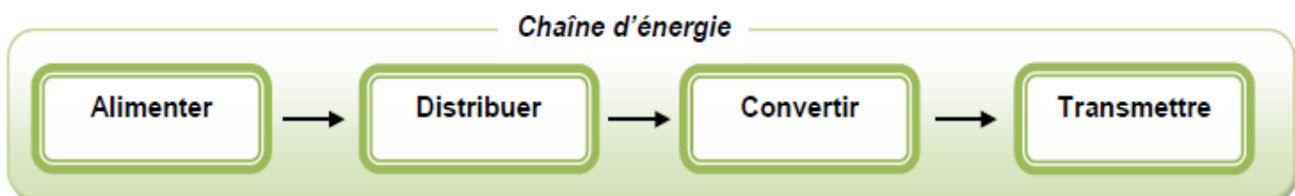
4-a En t'aidant du tableau ci-dessus, complète la chaîne d'informations et la chaîne d'énergie en intégrant tous les éléments utilisés pour le fonctionnement de la maquette de plate-forme automatisée.



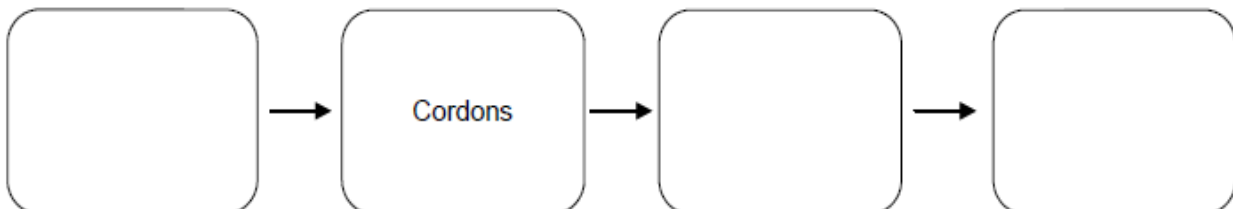
Chaîne d'informations de la maquette de plate-forme automatisée



/2



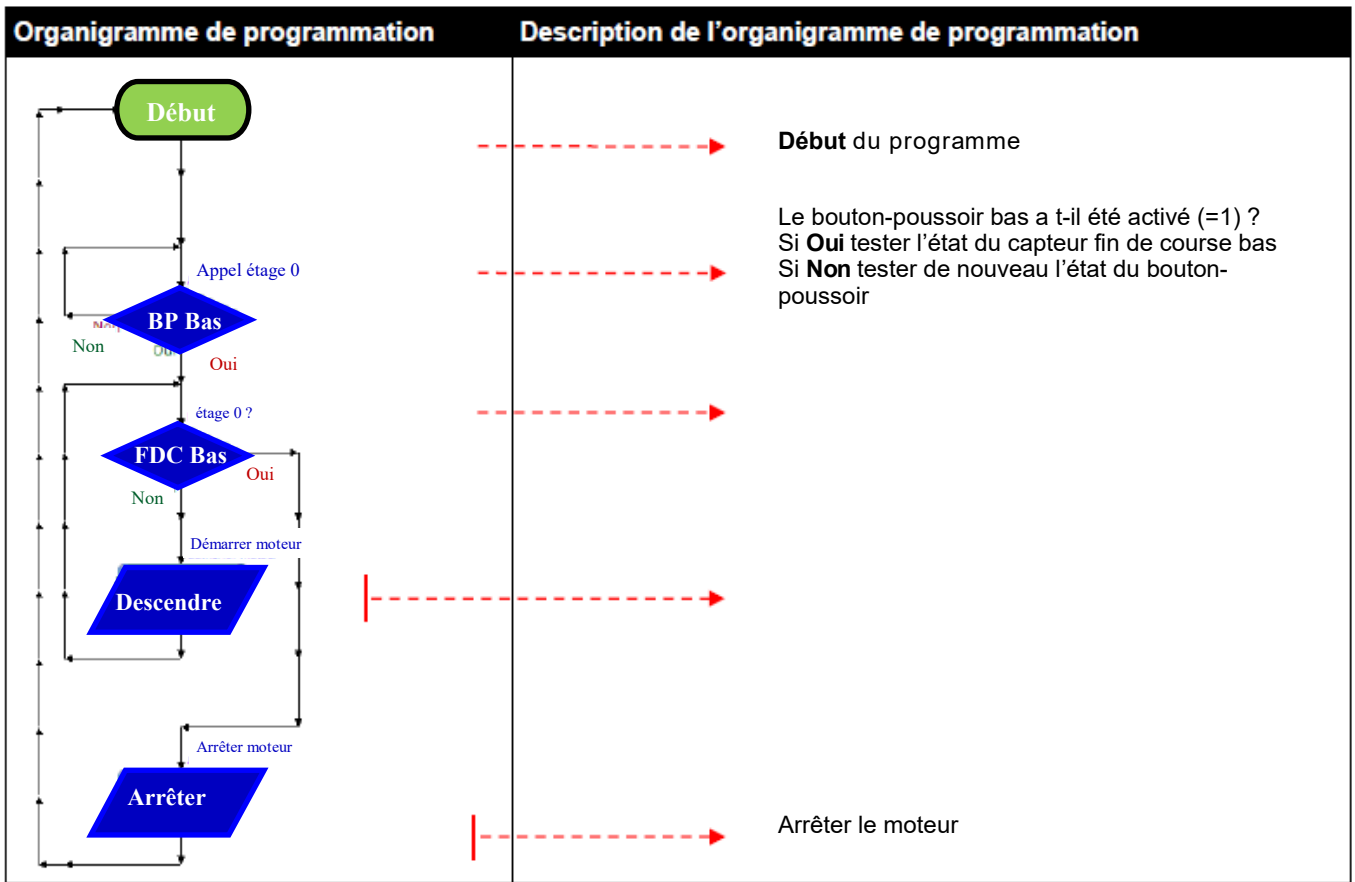
Chaîne d'énergie de la maquette de plate-forme automatisée



/2

5- La programmation d'un système automatisé

5-a Sachant que « BP Bas » signifie « Bouton poussoir niveau 0 » et que « FDC Bas » signifie « Fin de course niveau 0 » décris chaque étape manquante de cet organigramme de programmation.



/2

5-b Complète le programme suivant réalisé « mBlock » en utilisant les capteurs ou actionneurs notés dans le tableau ci-dessous :

FDC_Niv0
FDC_Niv1
BP_Niv0
BP_Niv1
BP_Cabine
Gyrophare
MOT_montee
MOT_descente

/3

