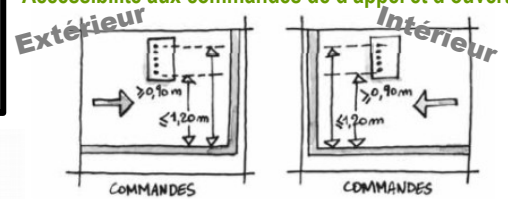
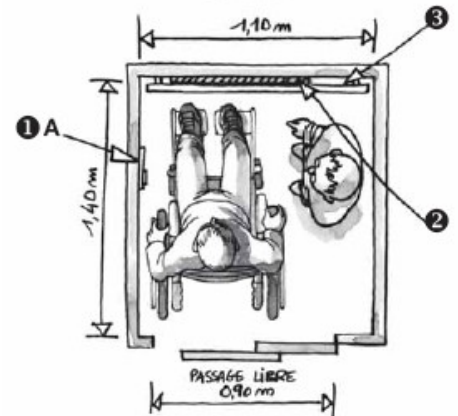


# RESSOURCE : Comment rendre un espace accessible à une personne en fauteuil roulant ?

Accessibilité aux commandes de d'appel et d'ouverture



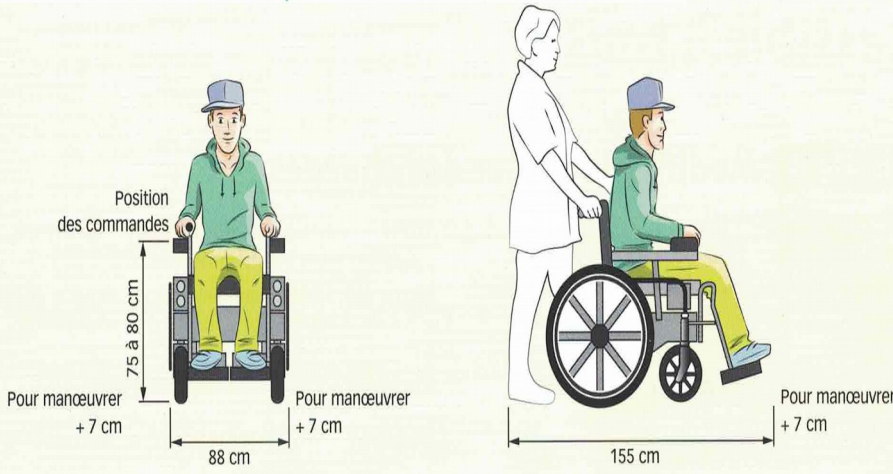
Accessibilité à la cabine de l'élévateur



L'accès aux différents lieux doit être facilité en permettant à la personne en fauteuil roulant de pénétrer aisément (rotation des portes, ouverture et fermeture automatiques...).

## doc. R Étude des contraintes pour recevoir un fauteuil roulant

Étude de l'encombrement et de la position des boutons de commande



Le fauteuil roulant standard a une longueur de 137 cm sur une largeur de 88 cm. Les mains se situent à une hauteur variant entre 75 et 80 cm.

Quand une personne pousse le fauteuil roulant, la longueur de l'encombrement est de 155 cm. Il faut ajouter 7 cm lorsque l'on manœuvre le fauteuil.

## Le cahier des charges

L'utilisation d'un objet est précisée par des **contraintes** classées en six familles :

- ▶ contraintes **fonctionnelles** : remplir sa fonction principale ;
- ▶ contraintes **ergonomiques** : faciliter son utilisation ;
- ▶ contraintes **esthétiques** : le rendre plus attrayant ;
- ▶ contraintes de **sécurité** : l'utiliser en toute sûreté ;
- ▶ contraintes **environnementales** : être conçu et utilisé dans un souci de développement durable ;
- ▶ contraintes **économiques** : être d'un coût correspondant au service et à la qualité proposés.

Un **cahier des charges** indique les fonctions et contraintes auxquelles doit répondre un objet technique. Chacune d'elle, on identifie des critères et des niveaux qui fixent la performance à atteindre.

Il s'agit d'une valeur que l'on attribue aux critères. Elle s'exprime le plus souvent par un nombre ou une unité.

Fonctions (F) et contraintes (C)	Critères	Niveaux
F Permettre à une personne en fauteuil roulant de changer d'étage dans une habitation.	Nombre d'étages Charge	2 225 kg

Les fonctions et les contraintes décrivent l'usage de l'objet. Elles précisent les caractéristiques auxquelles il doit répondre.

Ce sont les critères qui permettent de juger, d'estimer, de définir la fonction ou la contrainte (ex. vitesse, dimensions, masse, tension).

## Définitions

### ▶ Besoin

C'est le service qu'attend un utilisateur d'un objet technique.

### ▶ Fonction principale

Elle définit le principal besoin de l'utilisateur.

### ▶ Contrainte

Caractéristique que l'objet technique doit assurer.

### ▶ Cahier des charges

Document qui définit précisément le besoin attendu. Il est essentiellement présenté sous la forme d'un tableau. Celui-ci montre les fonctions et les contraintes auxquelles l'objet doit répondre, ainsi que leurs performances (critères et niveaux).